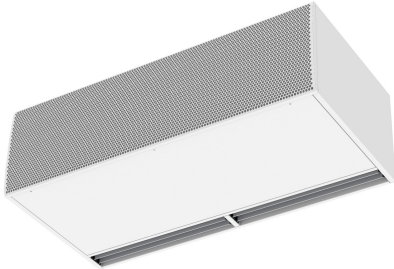


Kenmerken

Zeer krachtig en robuust industrieel luchtgordijn, voor deuren met grote afmetingen. Windbox L, XL Air Curtain is ontworpen om een hoge effectieve luchtbarrière te creëren voor deuren tot 8 meter hoog, waardoor de interne omstandigheden worden gehandhaafd en energieverliezen worden verminderd. Luchtgordijnen van Airtècics worden vervaardigd met componenten en materialen van hoge kwaliteit en duurzaamheid.



- Zelfdragende behuizingconstructie van gegalvaniseerde staalplaat, standaard afgewerkt in structurele epoxy-polyesterlak witte kleur RAL9016. Andere kleuren of roestvrij staal zijn op aanvraag verkrijgbaar.
- Microgeperforeerd inlaatrooster met filterfuncties en eenvoudige service. Het heeft geen voorfilter nodig.
- Uitlaten van geanodiseerd aluminium, aerodynamisch gevormd instelbaar van 0 tot 15° aan elke kant.
- Centrifugaalventilatoren met dubbele inlaat, aangedreven door een externe rotormotor en een laag geluidsniveau. 5-snelheden selector. EC-modellen geassembleerd met ventilator met zeer laag verbruik
- Type "P" met waterverwarmde spoel. "E" type met elektrische afgeschermd elementen, drie trappen met geïntegreerde regeling. "A" type zonder verwarming, alleen lucht. Optionele expansie DX-spoel.
- Inclusief Plug & Play-bediening met 7m RJ45-kabel en infraroodafstandsbediening. Optioneel: slimme besturing (programmeerbaar, automatisch, intelligent, energiebesparing, Modbus RTU voor BMS ...)

Specificaties

50Hz

onverwarmd			
Model	nominale luchtstroom (m³/h)	geadviseerde installatiehoogte (m)	
L 1000 A	4000	4-5	
L 1000 A 400Vx3	-	4-5	
L 1500 A	6000	5-7	
L 1500 A 400Vx3	-	4-5	
L 2000 A	8000	4-5	
L 2000 A 400Vx3	-	4-5	
L 2500 A	10000	5-7	
L 2500 A 400Vx3	-	4-5	
L 3000 A 400Vx3	-	4-5	
L 3000 A	12000	4-5	
XL 1000 A 400Vx3	5800	5-7	
XL 1000 A	5300	5-7	
XL 1500 A 400Vx3	8700	5-7	
XL 1500 A	7950	4-5	
XL 2000 A 400Vx3	11600	5-7	
XL 2000 A	10600	5-7	
XL 2500 A 400Vx3	14500	5-7	
XL 2500 A	13250	4-5	
XL 3000 A 400Vx3	17400	5-7	
XL 3000 A	15900	5-7	

elektrische verwarming			
Model	nominale luchtstroom (m³/h)	elektrische warmte capaciteit 400Vx1 (kW)	geadviseerde installatiehoogte (m)
L 1000 E-25	4000	10/15/25	4-5
L 1000 E	4000	6/13/19	4-5



elektrische verwarming			
Model	nominale luchtstroom (m³/h)	elektrische warmte capaciteit 400Vx1 (kW)	geadviseerde installatiehoogte (m)
L 1500 E-37,5	6000	15/22,5/37,5	4-5
L 1500 E	6000	8/22,5/30,5	4-5
L 2000 E-50	8000	20/30/50	4-5
L 2000 E	8000	12/30/40	4-5
L 2500 E-60	10000	20/40/60	4-5
L 2500 E	10000	20/30/50	4-5
L 3000 E	12000	20/50/70	4-5
L 3000 E-70	12000	20/40/60	4-5
XL 1000 E	5300	10/15/25	5-7
XL 1000 E-35	5300	10/25/35	5-7
XL 1500 E	7950	15/22,5/37,5	5-7
XL 1500 E-52	7950	15/37,5/52,5	5-7
XL 2000 E	10600	20/30/50	5-7
XL 2000 E-70	10600	20/50/70	5-7
XL 2500 E	13250	20/40/60	5-7
XL 2500 E-70	13250	20/50/70	5-7
XL 3000 E	15900	20/50/70	5-7
XL 3000 E-80	15900	30/50/80	5-7

water opwarmen					
Model	nominale luchtstroom (m³/h)	Verwarmingcapaciteit 80/60°C (kW)	Verwarmingcapaciteit 60/40°C (kW)	verwarmingcapaciteit 50/40°C (kW)	geadviseerde installatiehoogte (m)
L 1000 P86	3800	19,68	-	-	4-5
L 1500 P86	5700	29,64	-	-	4-5
L 2000 P86	7600	43,01	-	-	4-5
L 2500 P86	9500	56,01	-	-	4-5
L 3000 P86	11400	69,27	-	-	4-5
XL 1000 P86	4900	22,68	-	-	5-7
XL 1500 P86	7350	34,52	-	-	5-7
XL 2000 P86	9800	50,1	-	-	5-7
XL 2500 P86	12250	65,29	-	-	5-7
XL 3000 P86	14700	80,79	-	-	5-7
L 1000 P64	3800	-	16,18	-	4-5
L 1500 P64	5700	-	25,92	-	4-5
L 2000 P64	7600	-	35,58	-	4-5
L 2500 P64	9500	-	45,55	-	4-5
L 3000 P64	11400	-	56,78	-	4-5
XL 1000 P64	4900	-	18,98	-	5-7
XL 1500 P64	7350	-	30,45	-	5-7
XL 2000 P64	9800	-	41,83	-	5-7
XL 2500 P64	12250	-	53,56	-	5-7
XL 3000 P64	14700	-	66,78	-	5-7
L 1000 P54	3800	-	-	17,18	4-5
L 1500 P54	5700	-	-	29,04	4-5
L 2000 P54	7600	-	-	39,93	4-5
L 2500 P54	9500	-	-	49,36	4-5
L 3000 P54	11400	-	-	59,96	4-5
XL 1000 P54	4900	-	-	20,43	5-7
XL 1500 P54	7350	-	-	34,55	5-7



water opwarmen

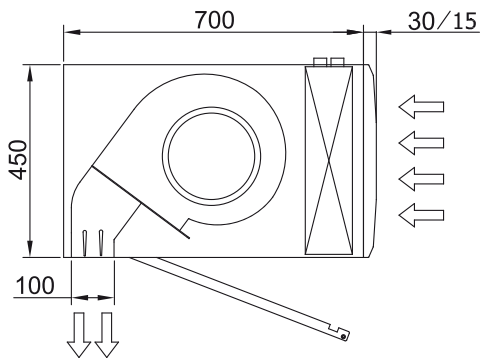
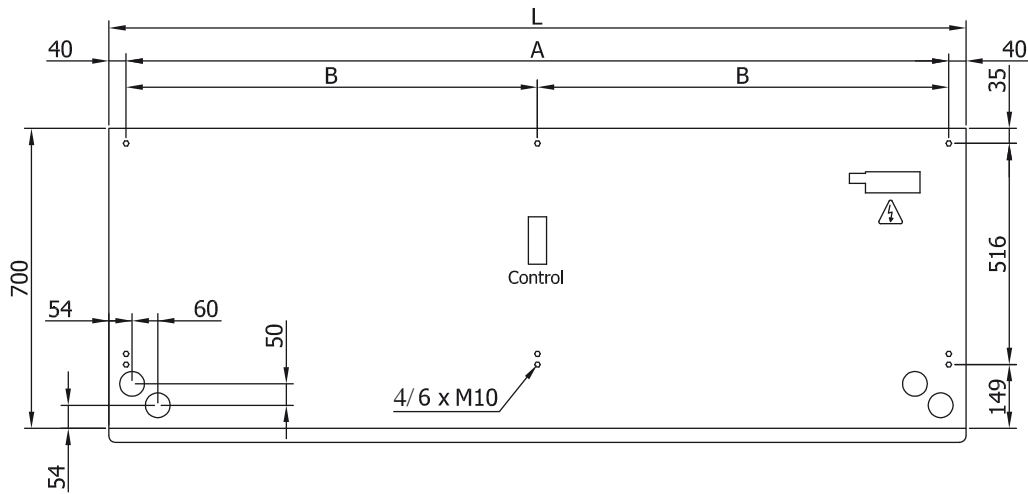
Model	nominale luchtstroom (m³/h)	Verwarmingscapaciteit 80/60°C (kW)	Verwarmingscapaciteit 60/40°C (kW)	verwarmingscapaciteit 50/40°C (kW)	geadviseerde installatiehoogte (m)
XL 2000 P54	9800	-	-	46,36	5-7
XL 2500 P54	12250	-	-	58,81	5-7
XL 3000 P54	14700	-	-	71,47	5-7

60Hz

onverwarmd

Model	nominale luchtstroom (m³/h)	geadviseerde installatiehoogte (m)
L 1000 A 60Hz	4000	4-5
L 1500 A 60Hz	6000	4-5
L 2000 A 60Hz	8000	4-5
L 2500 A 60Hz	10000	4-5
L 3000 A 60Hz	12000	4-5
XL 1000 A 60Hz	5300	5-7
XL 1500 A 60Hz	7950	5-7
XL 2000 A 60Hz	10600	5-7
XL 2500 A 60Hz	13250	5-7
XL 3000 A 60Hz	15900	5-7

Afmetingen



L	A	B
1000	920	-
1500	1420	710
2000	1920	960
2500	2420	1210
3000	2920	1460