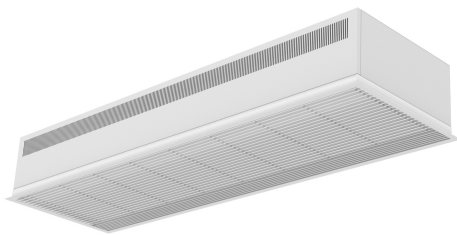


Kenmerken


- Zelfdragende behuizingconstructie van gegalvaniseerde staalplaat, standaard afgewerkt in structurele epoxy-polyesterlak witte kleur RAL9016. Andere kleuren zijn op aanvraag verkrijgbaar.
- Microgeperforeerd inlaatrooster met filterfuncties en eenvoudige service. Het heeft geen voorfilter nodig.
- Uitlaten van geanodiseerd aluminium, aerodynamisch gevormd.
- Draaide cross-flow ventilatoren met laag geluidsniveau, aangedreven door een externe rotormotor met 2 snelheden.
- Type "P" met waterverwarmde spoel. "E" type met elektrische afgeschermd elementen, twee trappen met geïntegreerde regeling. "A" type zonder verwarming, alleen lucht.
- Inclusief Plug & Play-bediening met 7m RJ45-kabel en infraroodafstandsbediening. Optioneel: slimme besturing (programmeerbaar, automatisch, intelligent, energiebesparing, Modbus RTU voor BMS ...)

Specificaties

50Hz

onverwarmd		
Model	nominale luchtstroom (m ³ /h)	geadviseerde installatiehoogte (m)
RDAM M 1000 A	1800	2,5-3,5
RDAM M 1500 A	2700	2,5-3,5
RDAM M 2000 A	3600	2,5-3,5
RDAM M 2500 A	4500	2,5-3,5
RDAM ECM 1000 A	1840	2,5-3,8
RDAM ECM 1500 A	2760	2,5-3,8
RDAM ECM 2000 A	3680	2,5-3,8
RDAM ECM 2500 A	4600	2,5-3,8
RDAM G 1000 A	2400	3-4
RDAM G 1500 A	3200	3-4
RDAM G 2000 A	4800	3-4
RDAM G 2500 A	5600	3-4
RDAM ECG 1000 A	2700	3-4,2
RDAM ECG 1500 A	3600	3-4,2
RDAM ECG 2000 A	5400	3-4,2
RDAM ECG 2500 A	6300	3-4,2

elektrische verwarming			
Model	nominale luchtstroom (m ³ /h)	elektrische warmte capaciteit 400Vx1 (kW)	geadviseerde installatiehoogte (m)
RDAM M 1000 E	1800	3/6/9	2,5-3,5
RDAM M 1500 E	2700	4/8/12	2,5-3,5
RDAM M 2000 E	3600	6/12/18	2,5-3,5
RDAM M 2500 E	4500	6/12/18	2,5-3,5
RDAM ECM 1000 E	1840	3/6/9	2,5-3,8
RDAM ECM 1500 E	2760	4/8/12	2,5-3,8
RDAM ECM 2000 E	3680	6/12/18	2,5-3,8
RDAM ECM 2500 E	4600	6/12/18	2,5-3,8
RDAM G 1000 E	2400	5/10/15	3-4
RDAM G 1500 E	3200	7,5/15/22,5	3-4
RDAM G 2000 E	4800	10/20/30	3-4
RDAM G 2500 E	5600	10/20/30	3-4



elektrische verwarming			
Model	nominale luchtstroom (m³/h)	elektrische warmte capaciteit 400Vx1 (kW)	geadviseerde installatiehoogte (m)
RDAM ECG 1000 E	2700	5/10/15	3-4,2
RDAM ECG 1500 E	3600	7,5/15/22,5	3-4,2
RDAM ECG 2000 E	5400	10/20/30	3-4,2
RDAM ECG 2500 E	6300	10/20/30	3-4,2

water opwarmen					
Model	nominale luchtstroom (m³/h)	Verwarmingscapaciteit 80/60°C (kW)	Verwarmingscapaciteit 60/40°C (kW)	verwarmingscapaciteit 50/40°C (kW)	geadviseerde installatiehoogte (m)
RDAM M 1000 P86	1660	9,17	-	-	2,5-3,5
RDAM M 1500 P86	2490	14,26	-	-	2,5-3,5
RDAM M 2000 P86	3320	20,65	-	-	2,5-3,5
RDAM M 2500 P86	4150	26,92	-	-	2,5-3,5
RDAM ECM 1000 P86	1720	9,38	-	-	2,5-3,8
RDAM ECM 1500 P86	2580	14,58	-	-	2,5-3,8
RDAM ECM 2000 P86	3440	21,12	-	-	2,5-3,8
RDAM ECM 2500 P86	4300	27,53	-	-	2,5-3,8
RDAM G 1000 P86	2250	11,04	-	-	3-4
RDAM G 1500 P86	3000	16,02	-	-	3-4
RDAM G 2000 P86	4500	24,92	-	-	3-4
RDAM G 2500 P86	5250	31,16	-	-	3-4
RDAM ECG 1000 P86	2550	11,89	-	-	3-4,2
RDAM ECG 1500 P86	3400	17,29	-	-	3-4,2
RDAM ECG 2000 P86	5100	26,86	-	-	3-4,2
RDAM ECG 2500 P86	5950	33,63	-	-	3-4,2
RDAM M 1000 P64	1660	-	8,56	-	2,5-3,5
RDAM M 1500 P64	2490	-	13,69	-	2,5-3,5
RDAM M 2000 P64	3320	-	18,26	-	2,5-3,5
RDAM M 2500 P64	4150	-	22,12	-	2,5-3,5
RDAM ECM 1000 P64	1720	-	8,77	-	2,5-3,8
RDAM ECM 1500 P64	2580	-	14,02	-	2,5-3,8
RDAM ECM 2000 P64	3440	-	18,7	-	2,5-3,8
RDAM ECM 2500 P64	4300	-	23,33	-	2,5-3,8
RDAM G 1000 P64	2250	-	10,42	-	3-4
RDAM G 1500 P64	3000	-	15,47	-	3-4
RDAM G 2000 P64	4500	-	22,29	-	3-4
RDAM G 2500 P64	5250	-	26,61	-	3-4
RDAM ECG 1000 P64	2550	-	11,27	-	3-4,2
RDAM ECG 1500 P64	3400	-	16,77	-	3-4,2
RDAM ECG 2000 P64	5100	-	24,14	-	3-4,2
RDAM ECG 2500 P64	5950	-	28,84	-	3-4,2
RDAM M 1000 P54	1660	-	-	8,52	2,5-3,5
RDAM M 1500 P54	2490	-	-	14,34	2,5-3,5
RDAM M 2000 P54	3320	-	-	18,65	2,5-3,5
RDAM M 2500 P54	4150	-	-	24,32	2,5-3,5
RDAM ECM 1000 P54	1720	-	-	8,74	2,5-3,8
RDAM ECM 1500 P54	2580	-	-	14,71	2,5-3,8
RDAM ECM 2000 P54	3440	-	-	19,13	2,5-3,8
RDAM ECM 2500 P54	4300	-	-	24,95	2,5-3,8
RDAM G 1000 P54	2250	-	-	10,56	3-4



water opwarmen					
Model	nominale luchtstroom (m³/h)	Verwarmingscapaciteit 80/60°C (kW)	Verwarmingscapaciteit 60/40°C (kW)	verwarmingscapaciteit 50/40°C (kW)	geadviseerde installatiehoogte (m)
RDAM G 1500 P54	3000	-	-	16,37	3-4
RDAM G 2000 P54	4500	-	-	23,15	3-4
RDAM G 2500 P54	5250	-	-	28,76	3-4
RDAM ECG 1000 P54	2550	-	-	11,5	3-4,2
RDAM ECG 1500 P54	3400	-	-	17,86	3-4,2
RDAM ECG 2000 P54	5100	-	-	25,24	3-4,2
RDAM ECG 2500 P54	5950	-	-	31,38	3-4,2

60Hz

onverwarmd		
Model	nominale luchtstroom (m³/h)	geadviseerde installatiehoogte (m)
RDAM ECM 1000 A	1840	2,5-3,8
RDAM ECM 1500 A	2760	2,5-3,8
RDAM ECM 2000 A	3680	2,5-3,8
RDAM ECM 2500 A	4600	2,5-3,8
RDAM ECG 1000 A	2700	3-4,2
RDAM ECG 1500 A	3600	3-4,2
RDAM ECG 2000 A	5400	3-4,2
RDAM ECG 2500 A	6300	3-4,2

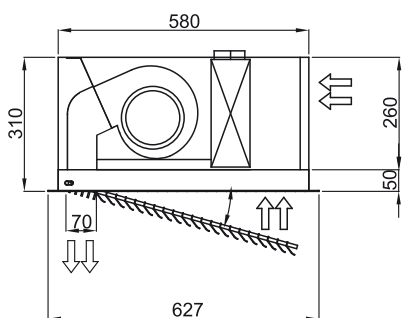
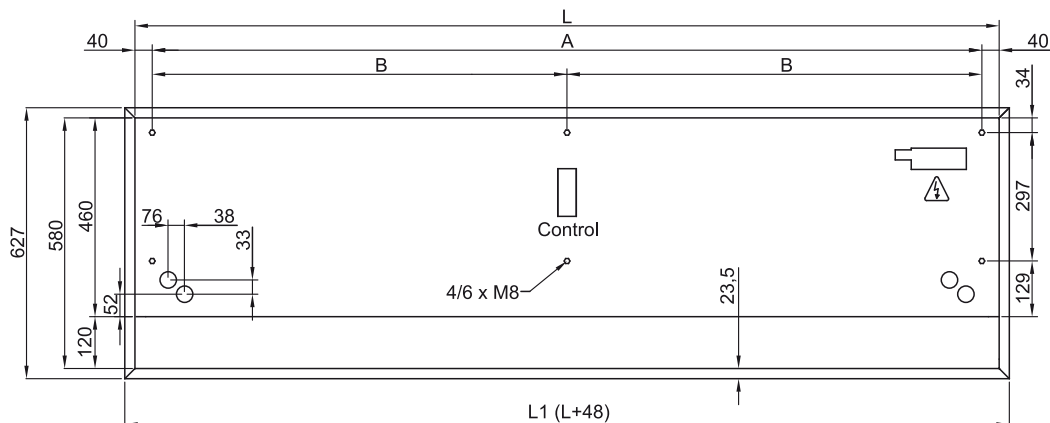
elektrische verwarming			
Model	nominale luchtstroom (m³/h)	elektrische warmte capaciteit 400Vx1 (kW)	geadviseerde installatiehoogte (m)
RDAM ECM 1000 E	1840	3/6/9	2,5-3,8
RDAM ECM 1500 E	2760	4/8/12	2,5-3,8
RDAM ECM 2000 E	3680	6/12/18	2,5-3,8
RDAM ECG 1000 E	2700	5/10/15	3-4,2
RDAM ECG 1500 E	3600	7,5/15/22,5	3-4,2
RDAM ECG 2000 E	5400	10/20/30	3-4,2
RDAM ECG 2500 E	6300	10/20/30	3-4,2

water opwarmen					
Model	nominale luchtstroom (m³/h)	Verwarmingscapaciteit 80/60°C (kW)	Verwarmingscapaciteit 60/40°C (kW)	verwarmingscapaciteit 50/40°C (kW)	geadviseerde installatiehoogte (m)
RDAM ECM 1000 P86	1720	9,38	-	-	2,5-3,8
RDAM ECM 1500 P86	2580	14,58	-	-	2,5-3,8
RDAM ECM 2000 P86	3440	21,12	-	-	2,5-3,8
RDAM ECM 2500 P86	4300	27,53	-	-	2,5-3,8
RDAM ECG 1000 P86	2550	11,89	-	-	3-4,2
RDAM ECG 1500 P86	3400	17,29	-	-	3-4,2
RDAM ECG 2000 P86	5100	26,86	-	-	3-4,2
RDAM ECG 2500 P86	5950	33,63	-	-	3-4,2
RDAM ECM 1000 P64	1720	-	8,77	-	2,5-3,8
RDAM ECM 1500 P64	2580	-	14,02	-	2,5-3,8
RDAM ECM 2000 P64	3440	-	18,7	-	2,5-3,8
RDAM ECM 2500 P64	4300	-	23,33	-	2,5-3,8
RDAM ECG 1000 P64	2550	-	11,27	-	3-4,2

water opwarmen

Model	nominale luchtstroom (m³/h)	Verwarmingscapaciteit 80/60°C (kW)	Verwarmingscapaciteit 60/40°C (kW)	verwarmingscapaciteit 50/40°C (kW)	geadviseerde installatiehoogte (m)
RDAM ECG 1500 P64	3400	-	16,77	-	3-4,2
RDAM ECG 2000 P64	5100	-	24,14	-	3-4,2
RDAM ECG 2500 P64	5950	-	28,84	-	3-4,2
RDAM ECM 1000 P54	1720	-	-	8,74	2,5-3,8
RDAM ECM 1500 P54	2580	-	-	14,71	2,5-3,8
RDAM ECM 2000 P54	3440	-	-	19,13	2,5-3,8
RDAM ECM 2500 P54	4300	-	-	24,95	2,5-3,8
RDAM ECG 1000 P54	2550	-	-	11,5	3-4,2
RDAM ECG 1500 P54	3400	-	-	17,86	3-4,2
RDAM ECG 2000 P54	5100	-	-	25,24	3-4,2
RDAM ECG 2500 P54	5950	-	-	31,38	3-4,2

Afmetingen



	L	L1	A	B
Recessed Dam 1000	1000	1048	920	-
Recessed Dam 1500	1500	1548	1420	710
Recessed Dam 2000	2000	2048	1920	960
Recessed Dam 2500	2500	2548	2420	1210