

Kenmerken



- Zelfdragende behuizingconstructie van gegalvaniseerde staalplaat, klaar om te worden geïnstalleerd verzonken in een vals plafond.
- Inlaatrooster (onderhoudsvrij) gemaakt van aluminium profielen en uitblaasmondstuk, geïntegreerd in een enkele witte framekleur RAL 9016. Andere kleuren zijn op aanvraag verkrijgbaar.
- Uitlaten van geanodiseerd aluminium, aerodynamisch gevormd.
- Draaide cross-flow ventilatoren met laag geluidsniveau, aangedreven door een externe rotormotor met 2 snelheden.
- Type "P" met waterverwarmde spoel. "E" type met elektrische afgeschermd elementen, twee trappen met geïntegreerde regeling. "A" type zonder verwarming, alleen lucht.
- Inclusief Plug & Play-bediening met 7m RJ45-kabel en infraroodafstandsbediening. Optioneel: slimme besturing (programmeerbaar, automatisch, intelligent, energiebesparing, Modbus RTU voor BMS ...)

Specificaties

50Hz

Model	nominale luchtstroom (m³/h)	Warmtepomp - DX		geadviseerde installatiehoogte (m)
		Unit voor buiten 230Vx1	Unit voor buiten 400Vx3	
RECM 2500 DX22-LG	4100	-	UU70W U34	2,5-3,8
RECG 2500 DX27-LG	5110	-	UU85W U74	3-4,2
RECM 1000 DX8-LG	1640	UUC1 U40 (30)	-	2,5-3,8
RECM 1500 DX11-LG	2460	UUD1 U30 (36)	-	2,5-3,8
RECM 2000 DX15-LG	3280	UUD1 U30 (48)	-	2,5-3,8
RECM 2000 DX17-LG	3280	UUD1 U30 (60)	-	2,5-3,8
RECG 1000 DX9-LG	2190	UUD1 U30 (36)	-	3-4,2
RECG 1500 DX15-LG	2920	UUD1 U30 (48)	-	3-4,2
RECG 2000 DX22-LG	4380	-	UU70W U34	3-4,2
RECG 2500 DX22-LG	5110	-	UU70W U34	3-4,2

Model	nominale luchtstroom (m³/h)	Warmtepomp - VRF		geadviseerde installatiehoogte (m)
		Unit voor buiten 230Vx1	Unit voor buiten 400Vx3	
RECM 1000 VRF8-LG	1640	-	-	2,5-3,8
RECM 1500 VRF13-LG	2460	-	-	2,5-3,8
RECM 2000 VRF16-LG	3280	-	-	2,5-3,8
RECM 2000 VRF19-LG	3280	-	-	2,5-3,8
RECM 2500 VRF24-LG	4100	-	-	2,5-3,8
RECM 2500 VRF21-LG	4100	-	-	2,5-3,8
RECG 1000 VRF10-LG	2190	-	-	3-4,2
RECG 1500 VRF15-LG	2920	-	-	3-4,2
RECG 2000 VRF24-LG	4380	-	-	3-4,2
RECG 2500 VRF25-LG	5110	-	-	3-4,2
RECG 2500 VRF29-LG	5110	-	-	3-4,2

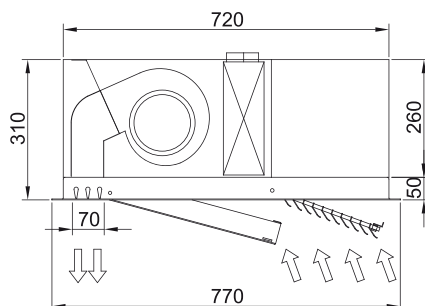
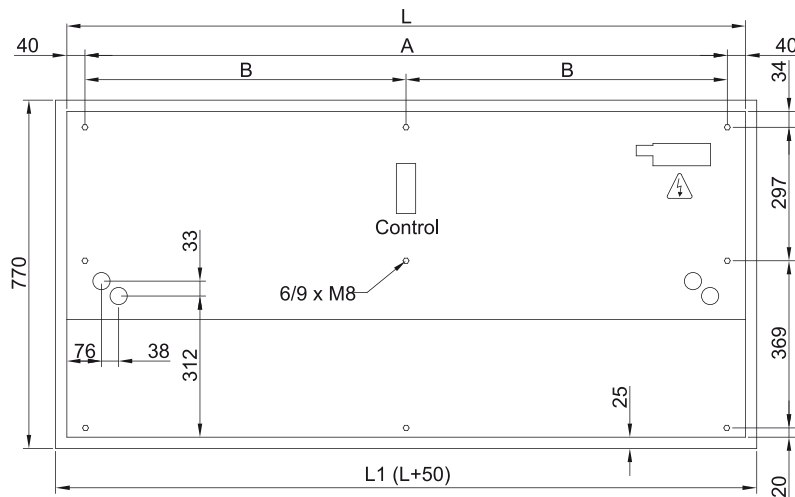
60Hz

Model	nominale luchtstroom (m³/h)	Warmtepomp - DX		geadviseerde installatiehoogte (m)
		Unit voor buiten 230Vx1	Unit voor buiten 400Vx3	
RECM 2500 DX22-LG	4100	-	UU70W U34	2,5-3,8
RECG 2500 DX27-LG	5110	-	UU85W U74	3-4,2



Model	nominale luchtstroom (m ³ /h)	Warmtepomp - DX		geadviseerde installatiehoogte (m)
		Unit voor buiten 230Vx1	Unit voor buiten 400Vx3	
RECM 1000 DX8-LG	1640	UUC1 U40 (30)	-	2,5-3,8
RECM 1500 DX11-LG	2460	UUD1 U30 (36)	-	2,5-3,8
RECM 2000 DX15-LG	3280	UUD1 U30 (48)	-	2,5-3,8
RECM 2000 DX17-LG	3280	UUD1 U30 (60)	-	2,5-3,8
RECG 1000 DX9-LG	2190	UUD1 U30 (36)	-	3-4,2
RECG 1500 DX15-LG	2920	UUD1 U30 (48)	-	3-4,2
RECG 2000 DX22-LG	4380	-	UU70W U34	3-4,2
RECG 2500 DX22-LG	5110	-	UU70W U34	3-4,2

Model	nominale luchtstroom (m ³ /h)	Warmtepomp - VRF	
		geadviseerde installatiehoogte (m)	
RECM 1000 VRF8-LG	1640	2,5-3,8	
RECM 1500 VRF13-LG	2460	2,5-3,8	
RECM 2000 VRF16-LG	3280	2,5-3,8	
RECM 2000 VRF19-LG	3280	2,5-3,8	
RECM 2500 VRF24-LG	4100	2,5-3,8	
RECM 2500 VRF21-LG	4100	2,5-3,8	
RECG 1000 VRF10-LG	2190	3-4,2	
RECG 1500 VRF15-LG	2920	3-4,2	
RECG 2000 VRF24-LG	4380	3-4,2	
RECG 2500 VRF25-LG	5110	3-4,2	
RECG 2500 VRF29-LG	5110	3-4,2	

Afmetingen


	L	L1	A	B
Recessed Windbox 1000	1000	1050	920	-
Recessed Windbox 1500	1500	1550	1420	710
Recessed Windbox 2000	2000	1550	1920	960
Recessed Windbox 2500	2500	2550	2420	1210