

Kenmerken

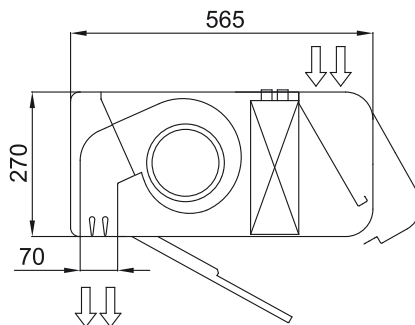
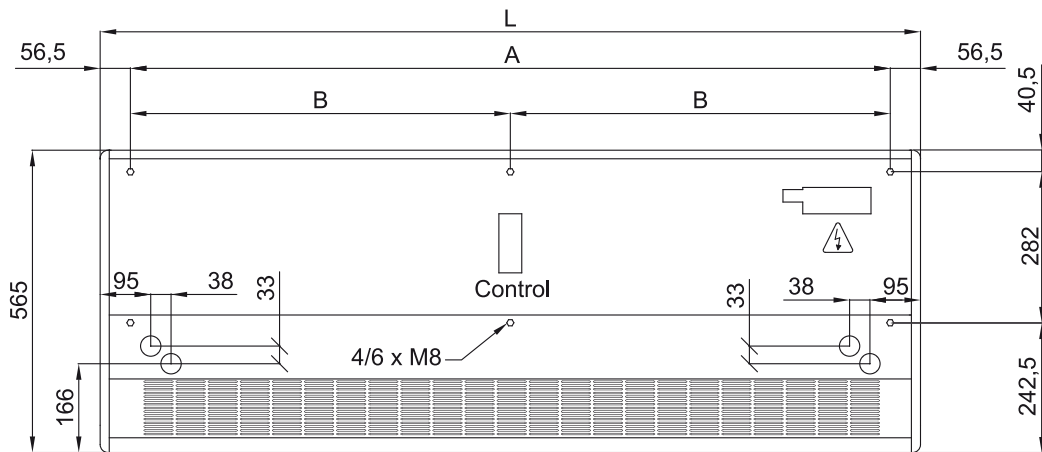


- Energiebesparend warmtepompluchtgordijn: Tot 70% reductie in kosten en CO2-uitstoot (verwarmingsmodus).
- Stijlvol, discreet en eigentijds ontwerp dat past bij elke interieurarchitectuur.
- Het gladde voorpaneel kan worden aangepast met logo's, verlichting, letters of veiligheids- en informatieve signalen, afhankelijk van de vereisten van de klant.
- Zelfdragende stalen behuizing met randloze plastic zijkapjes, standaard afgewerkt in structurele epoxy-polyesterlak witte kleur RAL9016. Andere kleuren zijn op aanvraag verkrijgbaar.
- Verborgen bovenluchtingang, waarbij het binnenaanzicht van de unit en het inlaatrooster wordt vermeden.
- Uitlaten van geanodiseerd aluminium, aerodynamisch gevormd, instelbaar in beide richtingen.
- Centrifugaalventilatoren met dubbele inlaat, aangedreven door een externe rotomotor en een laag geluidsniveau. 5-snelheden selector. EC-modellen geassembleerd met ventilator met zeer laag verbruik
- Intern voorfilter inbegrepen.
- Advanced Plug&Play control. Includes: Advanced PRO control with integrated LCD screen, door contact, 7m RJ11 cable and remote control. With integrated functions: door delay (configurable); operation, alarm and maintenance warning signals; and multiple digital inputs that modify the curtain's operation.
- Includes protective varnish for the electronic board and control.
- DX VRF:

Specificaties

50Hz

Afmetingen



	L	A	B
Smart 1000	1034	920	-
Smart 1500	1534	1420	710
Smart 2000	2034	1920	960
Smart 2500	2534	2420	1210
Smart 3000	3034	2920	1460