



Kenmerken



- Energiebesparend warmtepompluchtgordijn: Tot 70% reductie in kosten en CO2-uitstoot (verwarmingsmodus).
- Zelfdragende behuizingconstructie van gegalvaniseerde staalplaat, standaard afgewerkt in structurele epoxy-polyesterlak witte kleur RAL9016. Andere kleuren of roestvrij staal zijn op aanvraag verkrijgbaar.
- Microgeperforeerd inlaatrooster met filterfuncties en eenvoudige service. Intern voorfilter inbegrepen.
- Uitlaten van geanodiseerd aluminium, aerodynamisch gevormd instelbaar van 0 tot 15° aan elke kant.
- Centrifugaalventilatoren met dubbele inlaat, aangedreven door een externe rotomotor en een laag geluidsniveau. 5-snelheden selector. EC-modellen geassembleerd met ventilator met zeer laag verbruik
- Bevat alleen het verwarmen van directe expansiespoelen met geïnstalleerde temperatuursensoren
- Only heating mode: Advanced Plug&Play control. Includes: Advanced PRO control with LCD display and integrated thermostat, door contact, 7m RJ11 cable and remote control.
- Cooling and Heating mode: Advanced Plug&Play control. Includes: Advanced PRO control with LCD display and integrated thermostat, door contact, 7m RJ11 cable and remote control.
- DX 1:1:  
Gereed voor aansluiting op MIDEA Inverter buiten warmtepompunit (R410A) met expansieventiel.  
Vereist DX Interface KIT aangepast voor luchtgordijn en programmeerbare besturing.
- DX VRF:  
Ready to connect to MIDEA VRF outdoor heat pump unit (R410A), not included, the customer should purchase it.  
Requires DX Interface KIT with expansion valve adapted for air curtain, please consult.

Specificaties

50Hz

Warmtepomp - VRF		
Model	(m³/h)	(m)
ECM 1500 VRF12-MD	2,5-3,8	
ECM 2000 VRF16-MD	2,5-3,8	
ECM 2500 VRF21-MD	2,5-3,8	
ECM 3000 VRF26-MD	2,5-3,8	
ECG 1000 VRF10-MD	3-4,2	
ECG 1500 VRF13-MD	3-4,2	
ECG 1500 VRF15-MD	3-4,2	
ECG 2000 VRF24-MD	3-4,2	
ECG 2500 VRF25-MD	3-4,2	
ECG 2500 VRF29-MD	3-4,2	
ECG 3000 VRF29-MD	3-4,2	
ECG 3000 VRF34-MD	3-4,2	

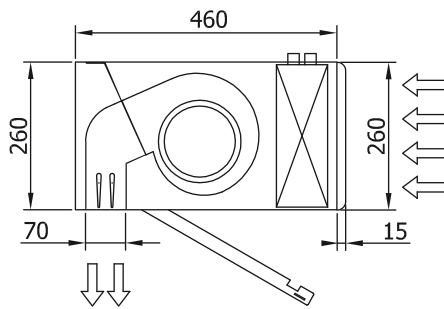
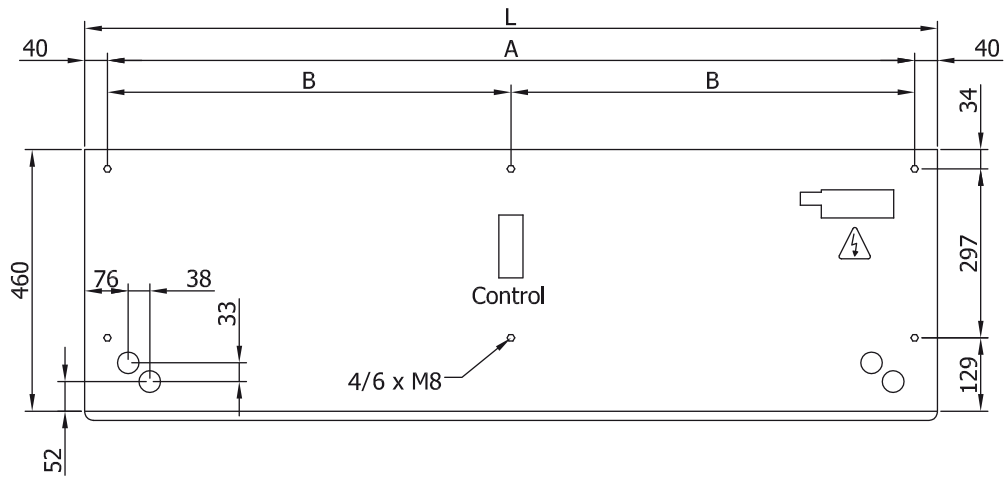
60Hz

Warmtepomp - VRF		
Model	(m³/h)	(m)
ECM 1500 VRF12-MD	2,5-3,8	
ECM 2000 VRF16-MD	2,5-3,8	

Warmtepomp - VRF

Model	(m³/h)	(m)
ECM 2500 VRF21-MD	2,5-3,8	
ECM 3000 VRF26-MD	2,5-3,8	
ECG 1000 VRF10-MD	3-4,2	
ECG 1500 VRF13-MD	3-4,2	
ECG 1500 VRF15-MD	3-4,2	
ECG 2000 VRF24-MD	3-4,2	
ECG 2500 VRF25-MD	3-4,2	
ECG 2500 VRF29-MD	3-4,2	
ECG 3000 VRF29-MD	3-4,2	
ECG 3000 VRF34-MD	3-4,2	

Afmetingen



L	A	B
1000	920	-
1500	1420	710
2000	1920	960
2500	2420	1210
3000	2920	1460