



Kenmerken



- Energiebesparend warmtepompluchtgordijn: Tot 70% reductie in kosten en CO2-uitstoot (verwarmingsmodus).
- Zelfdragende behuizingconstructie van gegalvaniseerde staalplaat, klaar om te worden geïnstalleerd verzonken in een vals plafond.
- Inlaatrooster (onderhoudsvrij) gemaakt van aluminium profielen en uitblaasmondstuk, geïntegreerd in een enkele witte framekleur RAL 9016. Andere kleuren zijn op aanvraag verkrijgbaar. Intern voorfilter inbegrepen.
- Uitlaten van geanodiseerd aluminium, aerodynamisch gevormd, instelbaar in beide richtingen.
- Centrifugaalventilatoren met dubbele inlaat, aangedreven door een externe rotomotor en een laag geluidsniveau. 5-snelheden selector. EC-modellen geassembleerd met ventilator met zeer laag verbruik
- Bevat alleen het verwarmen van directe expansiespoelen met geïnstalleerde temperatuursensoren
- Only heating mode: Advanced Plug&Play control. Includes: Advanced PRO control with LCD display and integrated thermostat, door contact, 7m RJ11 cable and remote control.
- Cooling and Heating mode: Advanced Plug&Play control. Includes: Advanced PRO control with LCD display and integrated thermostat, door contact, 7m RJ11 cable and remote control.
- DX 1:1:
Gereed voor aansluiting op MIDEA Inverter buiten warmtepompunit (R410A) met expansieventiel.
Vereist DX Interface KIT aangepast voor luchtgordijn en programmeerbare besturing.
- DX VRF:
Ready to connect to MIDEA VRF outdoor heat pump unit (R410A), not included, the customer should purchase it.
Requires DX Interface KIT with expansion valve adapted for air curtain, please consult.

Specificaties

50Hz

Warmtepomp - VRF		
Model	(m³/h)	(m)
RECM 1500 VRF12-MD	2,5-3,8	
RECM 2000 VRF16-MD	2,5-3,8	
RECM 2500 VRF21-MD	2,5-3,8	
RECG 1000 VRF10-MD	3-4,2	
RECG 1500 VRF13-MD	3-4,2	
RECG 1500 VRF15-MD	3-4,2	
RECG 2000 VRF24-MD	3-4,2	
RECG 2500 VRF25-MD	3-4,2	
RECG 2500 VRF29-MD	3-4,2	

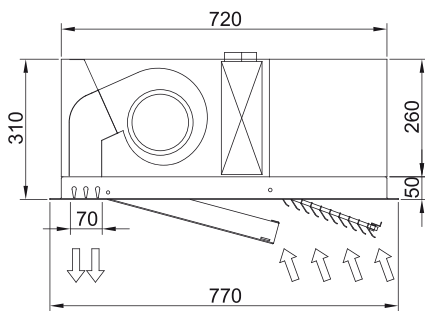
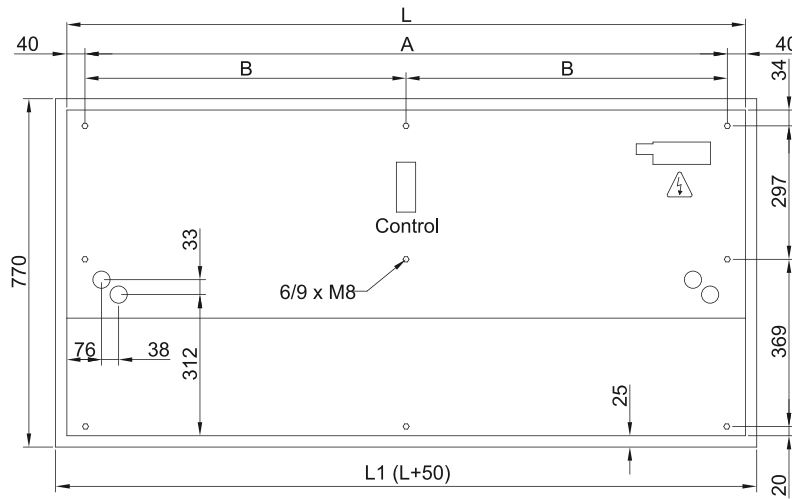
60Hz

Warmtepomp - VRF		
Model	(m³/h)	(m)
RECM 1500 VRF12-MD	2,5-3,8	
RECM 2000 VRF16-MD	2,5-3,8	
RECM 2500 VRF21-MD	2,5-3,8	
RECG 1000 VRF10-MD	3-4,2	
RECG 1500 VRF13-MD	3-4,2	

Warmtepomp - VRF

Model	(m³/h)	(m)
RECG 1500 VRF15-MD	3-4,2	
RECG 2000 VRF24-MD	3-4,2	
RECG 2500 VRF25-MD	3-4,2	
RECG 2500 VRF29-MD	3-4,2	

Afmetingen



	L	L1	A	B
Recessed Windbox 1000	1000	1050	920	-
Recessed Windbox 1500	1500	1550	1420	710
Recessed Windbox 2000	2000	1550	1920	960
Recessed Windbox 2500	2500	2550	2420	1210