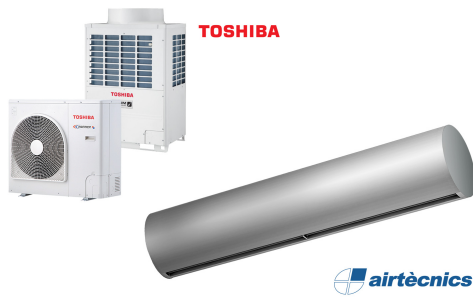




Kenmerken



- Decoratief cilindrisch energiebesparingsluchtgordijn: Tot 70% reductie in kosten en CO2-uitstoot (verwarmingsmodus).
- Gefacetteerde, zelfdragende behuizingconstructie van gegalvaniseerd staalplaat, afgewerkt in structurele epoxy-polyesterlak wit RAL9016 of zilvergrijs RAL9006 als standaard. Andere kleuren of roestvrij staal zijn op aanvraag verkrijgbaar.
- Groot gefacetteerd inlaatrooster dat intensief onderhoud vermijdt.
- Uitlaten van geanodiseerd aluminium, aerodynamisch gevormd instelbaar van 0 tot 15° aan elke kant.
- Centrifugaalventilatoren met dubbele inlaat, aangedreven door een externe rotormotor en een laag geluidsniveau. 5-snelheden selector. EC-modellen geassembleerd met ventilator met zeer laag verbruik
- Bevat alleen het verwarmen van directe expansiespoelen met geïnstalleerde temperatuursensoren
- Advanced Plug&Play control. Includes: Advanced PRO control with LCD display and integrated thermostat, door contact, 7m RJ11 cable and remote control.
- DX 1:1:
Klaar om verbinding te maken met TOSHIBA Omvormer buiten warmtepompeenheid (R410A/R32) met expansieventiel.
Vereist TOSHIBA DX Interface KIT aangepast voor luchtgordijn en programmeerbare besturing.
- DX VRF:
Klaar om verbinding te maken met de externe warmtepompeenheid TOSHIBA VRF (R410A), niet meegeleverd, de klant moet deze kopen.
Vereist TOSHIBA VRF Interface KIT aangepast voor luchtgordijn, programmeerbare bediening en expansieklep, raadpleeg alstublieft.

Specificaties

50Hz

Warmtepomp - DX		
Model	(m ³ /h)	(m)
RUND ECG 1000 DX10-TO	3-4,2	
RUND ECG 1500 DX13-TO	3-4,2	
RUND ECG 1500 DX15-TO	3-4,2	
RUND ECG 2000 DX22-TO	3-4,2	
RUND ECG 2000 DX24-TO	3-4,2	
RUND ECG 2500 DX22-TO	3-4,2	
RUND ECG 2500 DX27-TO	3-4,2	
RUND ECG 3000 DX27-TO	3-4,2	

Warmtepomp - VRF		
Model	(m ³ /h)	(m)
RUND ECG 2000 VRF20-TO	3-4,2	
RUND ECG 2000 VRF24-TO	3-4,2	
RUND ECG 2500 VRF25-TO	3-4,2	
RUND ECG 2500 VRF29-TO	3-4,2	
RUND ECG 3000 VRF29-TO	3-4,2	

60Hz

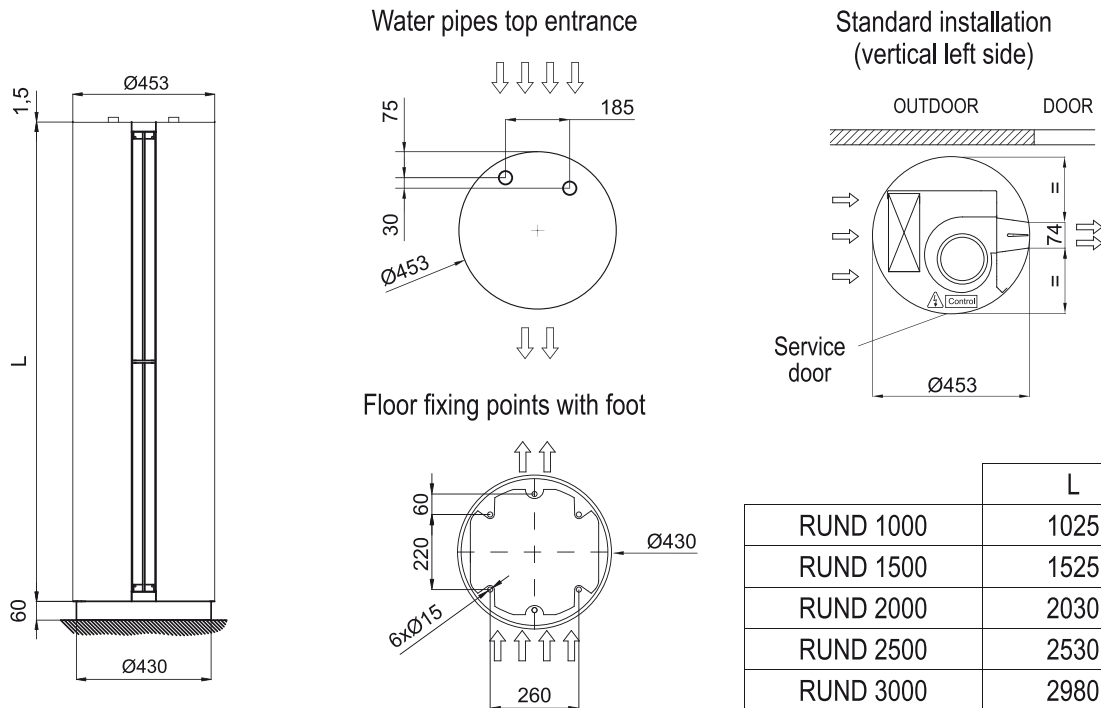
Warmtepomp - DX

Model	(m ³ /h)	(m)
RUND ECG 1000 DX10-TO	3-4,2	
RUND ECG 1500 DX13-TO	3-4,2	
RUND ECG 1500 DX15-TO	3-4,2	
RUND ECG 2000 DX22-TO	3-4,2	
RUND ECG 2000 DX24-TO	3-4,2	
RUND ECG 2500 DX22-TO	3-4,2	
RUND ECG 2500 DX27-TO	3-4,2	
RUND ECG 3000 DX27-TO	3-4,2	

Warmtepomp - VRF

Model	(m ³ /h)	(m)
RUND ECG 2000 VRF20-TO	3-4,2	
RUND ECG 2000 VRF24-TO	3-4,2	
RUND ECG 2500 VRF25-TO	3-4,2	
RUND ECG 2500 VRF29-TO	3-4,2	
RUND ECG 3000 VRF29-TO	3-4,2	

Afmetingen



	L
RUND 1000	1025
RUND 1500	1525
RUND 2000	2030
RUND 2500	2530
RUND 3000	2980