



Kenmerken



- Decoratief cilindrisch energiebesparingsluchtgordijn: Tot 70% reductie in kosten en CO2-uitstoot (verwarmingsmodus).
- Gefacetteerde, zelfdragende behuizingconstructie van gegalvaniseerd staalplaat, afgewerkt in structurele epoxy-polyesterlak wit RAL9016 of zilvergrijs RAL9006 als standaard. Andere kleuren of roestvrij staal zijn op aanvraag verkrijgbaar.
- Groot gefacetteerd inlaatrooster dat intensief onderhoud vermijdt.
- Uitlaten van geanodiseerd aluminium, aerodynamisch gevormd instelbaar van 0 tot 15° aan elke kant.
- Centrifugaalventilatoren met dubbele inlaat, aangedreven door een externe rotomotor en een laag geluidsniveau. 5-snelheden selector. EC-modellen geassembleerd met ventilator met zeer laag verbruik
- Bevat alleen het verwarmen van directe expansiespoelen met geïnstalleerde temperatuursensoren
- Only heating mode: Advanced Plug&Play control. Includes: Advanced PRO control with LCD display and integrated thermostat, door contact, 7m RJ11 cable and remote control.
- DX 1:1:  
Gereed voor aansluiting op MIDEA Inverter buiten warmtepompunit (R410A) met expansieventiel.  
Vereist DX Interface KIT aangepast voor luchtgordijn en programmeerbare besturing.
- DX VRF:  
Ready to connect to MIDEA VRF outdoor heat pump unit (R410A), not included, the customer should purchase it.  
Requires DX Interface KIT with expansion valve adapted for air curtain, please consult.

Specificaties

50Hz

Warmtepomp - VRF		
Model	(m³/h)	(m)
RUND ECG 1000 VRF10-MD	3-4,2	
RUND ECG 1500 VRF13-MD	3-4,2	
RUND ECG 1500 VRF15-MD	3-4,2	
RUND ECG 2000 VRF24-MD	3-4,2	
RUND ECG 2500 VRF25-MD	3-4,2	
RUND ECG 2500 VRF29-MD	3-4,2	
RUND ECG 3000 VRF29-MD	3-4,2	
RUND ECG 3000 VRF34-MD	3-4,2	

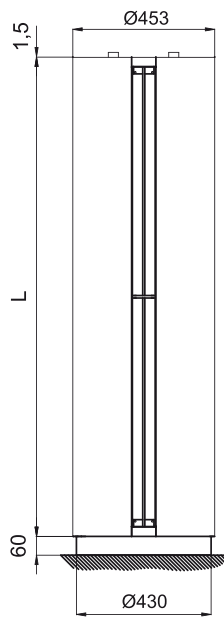
60Hz

Warmtepomp - VRF		
Model	(m³/h)	(m)
RUND ECG 1000 VRF10-MD	3-4,2	
RUND ECG 1500 VRF13-MD	3-4,2	

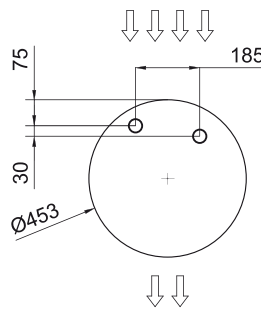
Warmtepomp - VRF

Model	(m³/h)	(m)
RUND ECG 1500 VRF15-MD	3-4,2	
RUND ECG 2000 VRF24-MD	3-4,2	
RUND ECG 2500 VRF25-MD	3-4,2	
RUND ECG 2500 VRF29-MD	3-4,2	
RUND ECG 3000 VRF29-MD	3-4,2	
RUND ECG 3000 VRF34-MD	3-4,2	

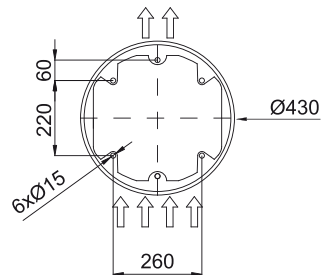
Afmetingen



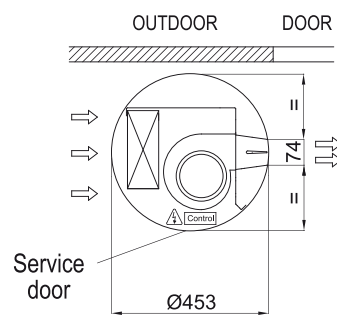
Water pipes top entrance



Floor fixing points with foot



Standard installation (vertical left side)



	L
RUND 1000	1025
RUND 1500	1525
RUND 2000	2030
RUND 2500	2530
RUND 3000	2980