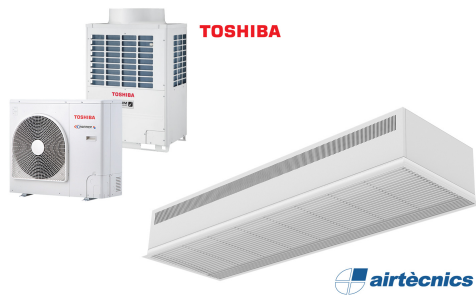


Kenmerken


- Compact en laag profiel ingebouwd luchtgordijn met volledig zicht op de grille en energiebesparende warmtepomp: Tot 70% reductie in kosten en CO2-uitstoot (verwarmingsmodus).
- Zelfdragende behuizingconstructie van gegalvaniseerde staalplaat, klaar om te worden geïnstalleerd verzonken in een vals plafond.
- Inlaatrooster (onderhoudsvrij) gemaakt van aluminium profielen en uitblaasmondstuk, geïntegreerd in een enkele witte framekleur RAL 9016. Andere kleuren zijn op aanvraag verkrijgbaar.
- Centrifugaalventilatoren met dubbele inlaat, aangedreven door een externe rotomotor en een laag geluidsniveau. 5-snelheden selector. EC-modellen geassembleerd met ventilator met zeer laag verbruik
- Bevat alleen het verwarmen van directe expansiespoelen met geïnstalleerde temperatuursensoren
- Advanced Plug&Play control. Includes: Advanced PRO control with LCD display and integrated thermostat, door contact, 7m RJ11 cable and remote control.
- DX 1:1:
Klaar om verbinding te maken met TOSHIBA Omvormer buiten warmtepompeenheid (R410A/R32) met expansieventiel.
Vereist TOSHIBA DX Interface KIT aangepast voor luchtgordijn en programmeerbare besturing.
- DX VRF:
Klaar om verbinding te maken met de externe warmtepompeenheid TOSHIBA VRF (R410A), niet meegeleverd, de klant moet deze kopen.
Vereist TOSHIBA VRF Interface KIT aangepast voor luchtgordijn, programmeerbare bediening en expansieklep, raadpleeg alstublieft.

Specificaties

50Hz

Warmtepomp - DX

Model	(m ³ /h)	(m)
RDAM ECM 1500 DX11-TO	2,5-3,8	
RDAM ECM 2000 DX16-TO	2,5-3,8	
RDAM ECM 2000 DX19-TO	2,5-3,8	
RDAM ECM 2500 DX21-TO	2,5-3,8	
RDAM ECM 2500 DX24-TO	2,5-3,8	
RDAM ECG 1000 DX10-TO	3-4,2	
RDAM ECG 1500 DX13-TO	3-4,2	
RDAM ECG 1500 DX15-TO	3-4,2	
RDAM ECG 2000 DX22-TO	3-4,2	
RDAM ECG 2000 DX24-TO	3-4,2	
RDAM ECG 2500 DX22-TO	3-4,2	
RDAM ECG 2500 DX27-TO	3-4,2	

Warmtepomp - VRF

Model	(m ³ /h)	(m)
RDAM ECM 2000 VRF19-TO	2,5-3,8	
RDAM ECM 2500 VRF21-TO	2,5-3,8	
RDAM ECM 2500 VRF24-TO	2,5-3,8	
RDAM ECG 2000 VRF20-TO	3-4,2	



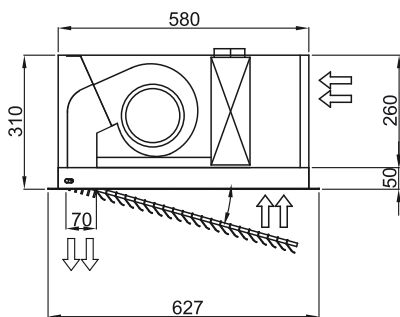
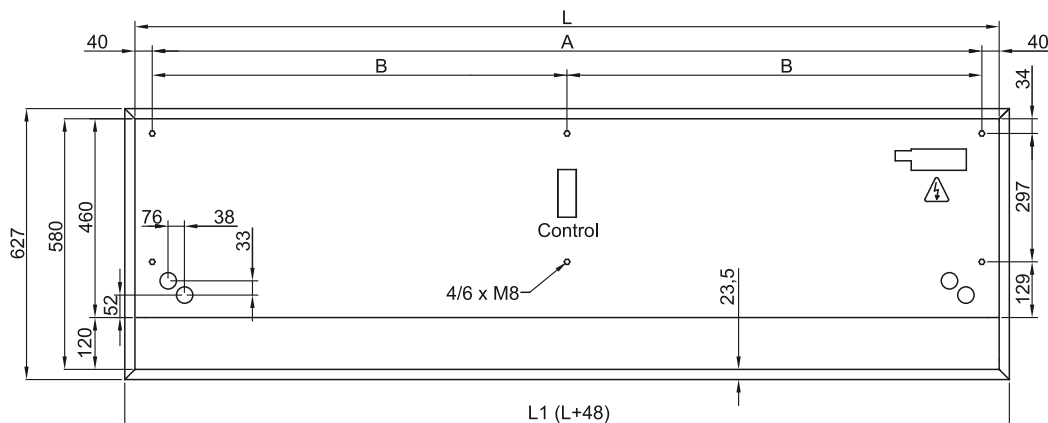
Warmtepomp - VRF		
Model	(m ³ /h)	(m)
RDAM ECG 2000 VRF24-TO	3-4,2	
RDAM ECG 2500 VRF25-TO	3-4,2	
RDAM ECG 2500 VRF29-TO	3-4,2	

60Hz

Warmtepomp - DX		
Model	(m ³ /h)	(m)
RDAM ECM 1500 DX11-TO	2,5-3,8	
RDAM ECM 2000 DX16-TO	2,5-3,8	
RDAM ECM 2000 DX19-TO	2,5-3,8	
RDAM ECM 2500 DX21-TO	2,5-3,8	
RDAM ECM 2500 DX24-TO	2,5-3,8	
RDAM ECG 1000 DX10-TO	3-4,2	
RDAM ECG 1500 DX13-TO	3-4,2	
RDAM ECG 1500 DX15-TO	3-4,2	
RDAM ECG 2000 DX22-TO	3-4,2	
RDAM ECG 2000 DX24-TO	3-4,2	
RDAM ECG 2500 DX22-TO	3-4,2	
RDAM ECG 2500 DX27-TO	3-4,2	

Warmtepomp - VRF		
Model	(m ³ /h)	(m)
RDAM ECM 2000 VRF19-TO	2,5-3,8	
RDAM ECM 2500 VRF21-TO	2,5-3,8	
RDAM ECM 2500 VRF24-TO	2,5-3,8	
RDAM ECG 2000 VRF20-TO	3-4,2	
RDAM ECG 2000 VRF24-TO	3-4,2	
RDAM ECG 2500 VRF25-TO	3-4,2	
RDAM ECG 2500 VRF29-TO	3-4,2	

Afmetingen



	L	L1	A	B
Recessed Dam 1000	1000	1048	920	-
Recessed Dam 1500	1500	1548	1420	710
Recessed Dam 2000	2000	2048	1920	960
Recessed Dam 2500	2500	2548	2420	1210