

**Kenmerken**


- Compact en laag profiel ingebouwd luchtgordijn met volledig zicht op de grille en energiebesparende warmtepomp: Tot 70% reductie in kosten en CO2-uitstoot (verwarmingsmodus).
- Zelfdragende behuizingconstructie van gegalvaniseerde staalplaat, klaar om te worden geïnstalleerd verzonken in een vals plafond.
- Inlaatrooster (onderhoudsvrij) gemaakt van aluminium profielen en uitblaasmondstuk, geïntegreerd in een enkele witte framekleur RAL 9016. Andere kleuren zijn op aanvraag verkrijgbaar.
- Centrifugaalventilatoren met dubbele inlaat, aangedreven door een externe rotomotor en een laag geluidsniveau. 5-snelheden selector. EC-modellen geassembleerd met ventilator met zeer laag verbruik
- Bevat alleen het verwarmen van directe expansiespoelen met geïnstalleerde temperatuursensoren
- Advanced Plug&Play control. Includes: Advanced PRO control with LCD display and integrated thermostat, door contact, 7m RJ11 cable and remote control.
- DX 1:1:  
 ""Klaar om verbinding te maken met MITSUBISHI ELECTRIC Standaard en Power Inverter buiten warmtepompeenheid (R410A/R32) met expansieventiel, niet inbegrepen, de klant zou het moeten kopen.  
 Vereist MITSUBISHI ELECTRIC DX Interface KIT aangepast voor luchtgordijn en programmeerbare besturing , Raadpleeg.""
- DX VRF:  
 Klaar om verbinding te maken met MITSUBISHI ELECTRIC VRF Warmtepompeenheid (R410A).  
 Vereist MITSUBISHI ELECTRIC VRF Interface KIT aangepast voor luchtgordijn met expansieventiel en programmeerbare bediening.

**Specificaties**

50Hz

**Warmtepomp - DX**

Model	(m <sup>3</sup> /h)	(m)
RDAM ECM 1000 DX8-ME	5/8" - 3/8"	
RDAM ECM 1500 DX11-ME	5/8" - 3/8"	
RDAM ECM 1500 DX13-ME	-	
RDAM ECM 2000 DX16-ME	5/8" - 3/8"	
RDAM ECM 2500 DX22-ME	1" - 3/8"	
RDAM ECM 2500 DX24-ME	1" - 1/2"	
RDAM ECG 1000 DX10-ME	5/8" - 3/8"	
RDAM ECG 1500 DX14-ME	5/8" - 3/8"	
RDAM ECG 2000 DX22-ME	1	
RDAM ECG 2000 DX24-ME	1	
RDAM ECG 2500 DX27-ME	1	

**Warmtepomp - VRF**

Model	(m <sup>3</sup> /h)	(m)
RDAM ECM 1500 VRF12-ME	5/8" - 3/8"	
RDAM ECM 2000 VRF16-ME	5/8" - 3/8"	
RDAM ECM 2000 VRF19-ME	1" - 3/8"	
RDAM ECM 2500 VRF24-ME	1" - 1/2"	
RDAM ECM 2500 VRF21-ME	1" - 3/8"	


**Warmtepomp - VRF**

<b>Model</b>	<b>(m<sup>3</sup>/h)</b>	<b>(m)</b>
RDAM ECG 1000 VRF10-ME	5/8" - 3/8"	
RDAM ECG 1500 VRF13-ME	5/8" - 3/8"	
RDAM ECG 1500 VRF15-ME	5/8" - 3/8"	
RDAM ECG 2000 VRF20-ME	1	
RDAM ECG 2000 VRF24-ME	1	
RDAM ECG 2500 VRF29-ME	1	
RDAM ECG 2500 VRF25-ME	1	

60Hz

**Warmtepomp - DX**

<b>Model</b>	<b>(m<sup>3</sup>/h)</b>	<b>(m)</b>
RDAM ECM 1000 DX8-ME	5/8" - 3/8"	
RDAM ECM 1500 DX11-ME	5/8" - 3/8"	
RDAM ECM 1500 DX13-ME	-	
RDAM ECM 2000 DX16-ME	5/8" - 3/8"	
RDAM ECM 2500 DX22-ME	1" - 3/8"	
RDAM ECM 2500 DX24-ME	1" - 1/2"	
RDAM ECG 1000 DX10-ME	5/8" - 3/8"	
RDAM ECG 1500 DX14-ME	5/8" - 3/8"	
RDAM ECG 2000 DX22-ME	1	
RDAM ECG 2000 DX24-ME	1	
RDAM ECG 2500 DX27-ME	1	

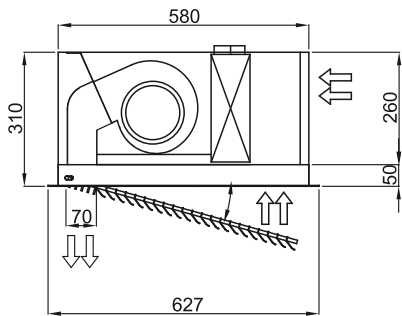
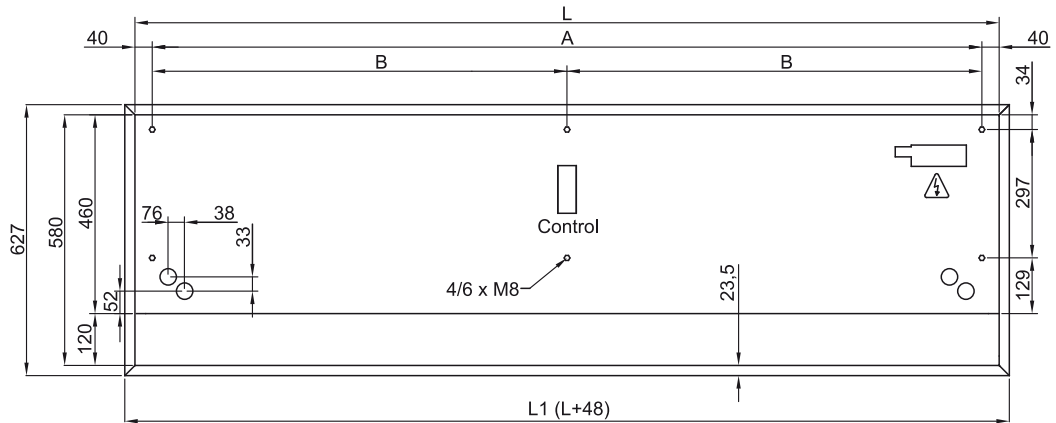
**Warmtepomp - VRF**

<b>Model</b>	<b>(m<sup>3</sup>/h)</b>	<b>(m)</b>
RDAM ECM 1500 VRF12-ME	5/8" - 3/8"	
RDAM ECM 2000 VRF16-ME	5/8" - 3/8"	
RDAM ECM 2000 VRF19-ME	1" - 3/8"	
RDAM ECM 2500 VRF24-ME	1" - 1/2"	
RDAM ECM 2500 VRF21-ME	1" - 3/8"	
RDAM ECG 1000 VRF10-ME	5/8" - 3/8"	
RDAM ECG 1500 VRF13-ME	5/8" - 3/8"	
RDAM ECG 1500 VRF15-ME	5/8" - 3/8"	
RDAM ECG 2000 VRF20-ME	1	
RDAM ECG 2000 VRF24-ME	1	

Warmtepomp - VRF

Model	(m <sup>3</sup> /h)	(m)
RDAM ECG 2500 VRF29-ME	1	
RDAM ECG 2500 VRF25-ME	1	

Afmetingen



	L	L1	A	B
Recessed Dam 1000	1000	1048	920	-
Recessed Dam 1500	1500	1548	1420	710
Recessed Dam 2000	2000	2048	1920	960
Recessed Dam 2500	2500	2548	2420	1210