

**Kenmerken**


- Compact en laag profiel ingebouwd luchtgordijn met volledig zicht op de grille en energiebesparende warmtepomp: Tot 70% reductie in kosten en CO2-uitstoot (verwarmingsmodus).
- Zelfdragende behuizingconstructie van gegalvaniseerde staalplaat, klaar om te worden geïnstalleerd verzonken in een vals plafond.
- Inlaatrooster (onderhoudsvrij) gemaakt van aluminium profielen en uitblaasmondstuk, geïntegreerd in een enkele witte framekleur RAL 9016. Andere kleuren zijn op aanvraag verkrijgbaar.
- Centrifugaalventilatoren met dubbele inlaat, aangedreven door een externe rotormotor en een laag geluidsniveau. 5-snelheden selector. EC-modellen geassembleerd met ventilator met zeer laag verbruik
- Bevat alleen het verwarmen van directe expansiespoelen met geïnstalleerde temperatuursensoren
- Advanced Plug&Play control. Includes: Advanced PRO control with LCD display and integrated thermostat, door contact, 7m RJ11 cable and remote control.
- DX 1:1:  
Gereed om verbinding te maken met DAIKIN Inverter warmtepompeenheid (R410A) met en expansieklep niet inbegrepen, de klant moet deze kopen. Vereist DAIKIN DX Interface KIT aangepast voor luchtgordijn en programmeerbare besturing.
- DX VRV:  
Gereed om verbinding te maken met DAIKIN VRV warmtepompeenheid (R410A) met en expansieklep niet inbegrepen, de klant moet deze kopen. Vereist DAIKIN VRV Interface KIT aangepast voor luchtgordijn en programmeerbare besturing.

**Specificaties**

50Hz

Warmtepomp - DX		
Model	(m <sup>3</sup> /h)	(m)
RDAM ECM 1500 DX13-DA	5/8" - 3/8"	
RDAM ECM 2000 DX16-DA	5/8" - 3/8"	
RDAM ECM 2000 DX18-DA	3/4" - 3/8"	
RDAM ECM 2500 DX24-DA	3/4" - 3/8"	
RDAM ECG 1000 DX10-DA	5/8" - 3/8"	
RDAM ECG 1500 DX13-DA	5/8" - 3/8"	
RDAM ECG 1500 DX15-DA	5/8" - 3/8"	
RDAM ECG 2000 DX24-DA	3/4" - 3/8"	
RDAM ECG 2500 DX25-DA	3/4" - 3/8"	
RDAM ECG 2500 DX29-DA	7/8" - 3/8"	

Warmtepomp - VRV		
Model	(m <sup>3</sup> /h)	(m)
RDAM ECM 1000 VRV8-DA	5/8" - 3/8"	
RDAM ECM 1500 VRV12-DA	5/8" - 3/8"	
RDAM ECM 2000 VRV16-DA	5/8" - 3/8"	
RDAM ECM 2000 VRV19-DA	3/4" - 3/8"	
RDAM ECM 2500 VRV21-DA	3/4" - 3/8"	
RDAM ECM 2500 VRV24-DA	3/4" - 3/8"	


**Warmtepomp - VRV**

<b>Model</b>	<b>(m<sup>3</sup>/h)</b>	<b>(m)</b>
RDAM ECG 1000 VRV10-DA	5/8" - 3/8"	
RDAM ECG 1500 VRV13-DA	5/8" - 3/8"	
RDAM ECG 1500 VRV15-DA	5/8" - 3/8"	
RDAM ECG 2000 VRV20-DA	3/4" - 3/8"	
RDAM ECG 2000 VRV24-DA	3/4" - 3/8"	
RDAM ECG 2500 VRV25-DA	3/4" - 3/8"	
RDAM ECG 2500 VRV29-DA	7/8" - 3/8"	

60Hz

**Warmtepomp - DX**

<b>Model</b>	<b>(m<sup>3</sup>/h)</b>	<b>(m)</b>
RDAM ECM 1500 DX13-DA	5/8" - 3/8"	
RDAM ECM 2000 DX16-DA	5/8" - 3/8"	
RDAM ECM 2000 DX18-DA	3/4" - 3/8"	
RDAM ECM 2500 DX24-DA	3/4" - 3/8"	
RDAM ECG 1000 DX10-DA	5/8" - 3/8"	
RDAM ECG 1500 DX13-DA	5/8" - 3/8"	
RDAM ECG 1500 DX15-DA	5/8" - 3/8"	
RDAM ECG 2000 DX24-DA	3/4" - 3/8"	
RDAM ECG 2500 DX25-DA	3/4" - 3/8"	
RDAM ECG 2500 DX29-DA	7/8" - 3/8"	

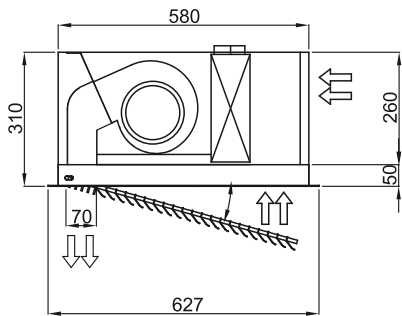
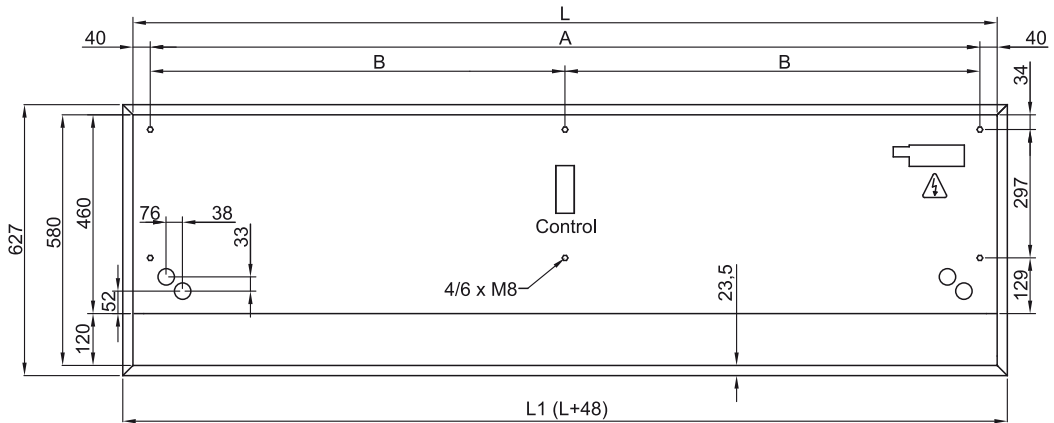
**Warmtepomp - VRV**

<b>Model</b>	<b>(m<sup>3</sup>/h)</b>	<b>(m)</b>
RDAM ECM 1000 VRV8-DA	5/8" - 3/8"	
RDAM ECM 1500 VRV12-DA	5/8" - 3/8"	
RDAM ECM 2000 VRV16-DA	5/8" - 3/8"	
RDAM ECM 2000 VRV19-DA	3/4" - 3/8"	
RDAM ECM 2500 VRV21-DA	3/4" - 3/8"	
RDAM ECM 2500 VRV24-DA	3/4" - 3/8"	
RDAM ECG 1000 VRV10-DA	5/8" - 3/8"	
RDAM ECG 1500 VRV13-DA	5/8" - 3/8"	
RDAM ECG 1500 VRV15-DA	5/8" - 3/8"	
RDAM ECG 2000 VRV20-DA	3/4" - 3/8"	
RDAM ECG 2000 VRV24-DA	3/4" - 3/8"	

Warmtepomp - VRV

Model	(m <sup>3</sup> /h)	(m)
RDAM ECG 2500 VRV25-DA	3/4" - 3/8"	
RDAM ECG 2500 VRV29-DA	7/8" - 3/8"	

Afmetingen



	L	L1	A	B
Recessed Dam 1000	1000	1048	920	-
Recessed Dam 1500	1500	1548	1420	710
Recessed Dam 2000	2000	2048	1920	960
Recessed Dam 2500	2500	2548	2420	1210