



Kenmerken



- Energiebesparend warmtepompluchtgordijn: Tot 70% reductie in kosten en CO2-uitstoot (verwarmingsmodus).
- Zelfdragende behuizingconstructie van gegalvaniseerde staalplaat, standaard afgewerkt in structurele epoxy-polyesterlak witte kleur RAL9016. Andere kleuren of roestvrij staal zijn op aanvraag verkrijgbaar.
- Voorpaneel met optie om aan te passen en de mogelijkheid om gepersonaliseerde logo's, tekens, grafische ontwerpen, afbeeldingen, etc. op te nemen
- De inlaatgebieden bevinden zich achter het voorpaneel. Ze hebben geen onderhoud nodig.
- Uitlaten van geanodiseerd aluminium, aerodynamisch gevormd instelbaar van 0 tot 15° aan elke kant.
- Centrifugaalventilatoren met dubbele inlaat, aangedreven door een externe rotomotor en een laag geluidsniveau. 5-snelheden selector. EC-modellen geassembleerd met ventilator met zeer laag verbruik
- Bevat alleen het verwarmen van directe expansiespoelen met geïnstalleerde temperatuursensoren
- Advanced Plug&Play control. Includes: Advanced PRO control with LCD display and integrated thermostat, door contact, 7m RJ11 cable and remote control.
- DX 1:1:  
 ""Klaar om verbinding te maken met MITSUBISHI ELECTRIC Standaard en Power Inverter buiten warmtepompeenheid (R410A/R32) met expansieventiel, niet inbegrepen, de klant zou het moeten kopen.  
 Vereist MITSUBISHI ELECTRIC DX Interface KIT aangepast voor luchtgordijn en programmeerbare besturing , Raadpleeg.""
- DX VRF:  
 Klaar om verbinding te maken met MITSUBISHI ELECTRIC VRF Warmtepompeenheid (R410A).  
 Vereist MITSUBISHI ELECTRIC VRF Interface KIT aangepast voor luchtgordijn met expansieventiel en programmeerbare bediening.

Specificaties

50Hz

Warmtepomp - DX

Model	(m³/h)	(m)
DAM ECM 1000 DX8-ME	5/8" - 3/8"	
DAM ECM 1500 DX11-ME	5/8" - 3/8"	
DAM ECM 1500 DX13-ME	-	
DAM ECM 2000 DX16-ME	5/8" - 3/8"	
DAM ECM 2500 DX22-ME	1" - 3/8"	
DAM ECM 2500 DX24-ME	1" - 1/2"	
DAM ECM 3000 DX26-ME	1" - 1/2"	
DAM ECG 1000 DX10-ME	5/8" - 3/8"	
DAM ECG 1500 DX14-ME	5/8" - 3/8"	
DAM ECG 2000 DX22-ME	1" - 3/8"	
DAM ECG 2000 DX24-ME	1" - 1/2"	
DAM ECG 2500 DX27-ME	1	
DAM ECG 3000 DX27-ME	1	

Warmtepomp - VRF

Model	(m³/h)	(m)
DAM ECM 1500 VRF12-ME	5/8" - 3/8"	
DAM ECM 2000 VRF16-ME	5/8" - 3/8"	
DAM ECM 2000 VRF19-ME	1" - 3/8"	



Warmtepomp - VRF

Model	(m <sup>3</sup> /h)	(m)
DAM ECM 2500 VRF24-ME	1" - 1/2"	
DAM ECM 2500 VRF21-ME	1" - 3/8"	
DAM ECM 3000 VRF30-ME	1" - 1/2"	
DAM ECM 3000 VRF26-ME	1" - 1/2"	
DAM ECG 1000 VRF10-ME	5/8" - 3/8"	
DAM ECG 1500 VRF13-ME	5/8" - 3/8"	
DAM ECG 1500 VRF15-ME	5/8" - 3/8"	
DAM ECG 2000 VRF20-ME	1" - 3/8"	
DAM ECG 2000 VRF24-ME	1" - 1/2"	
DAM ECG 2500 VRF29-ME	1	
DAM ECG 2500 VRF25-ME	1	
DAM ECG 3000 VRF29-ME	1	

60Hz

Warmtepomp - DX

Model	(m <sup>3</sup> /h)	(m)
DAM ECM 1000 DX8-ME	5/8" - 3/8"	
DAM ECM 1500 DX11-ME	5/8" - 3/8"	
DAM ECM 1500 DX13-ME	-	
DAM ECM 2000 DX16-ME	5/8" - 3/8"	
DAM ECM 2500 DX22-ME	1" - 3/8"	
DAM ECM 2500 DX24-ME	1" - 1/2"	
DAM ECM 3000 DX26-ME	1" - 1/2"	
DAM ECG 1000 DX10-ME	5/8" - 3/8"	
DAM ECG 1500 DX14-ME	5/8" - 3/8"	
DAM ECG 2000 DX22-ME	1" - 3/8"	
DAM ECG 2000 DX24-ME	1" - 1/2"	
DAM ECG 2500 DX27-ME	1	
DAM ECG 3000 DX27-ME	1	

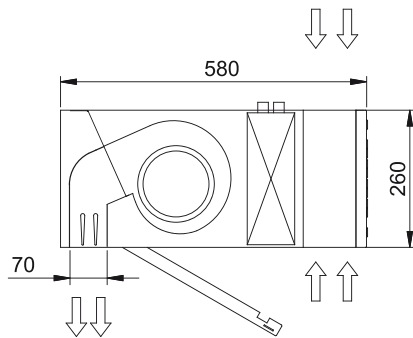
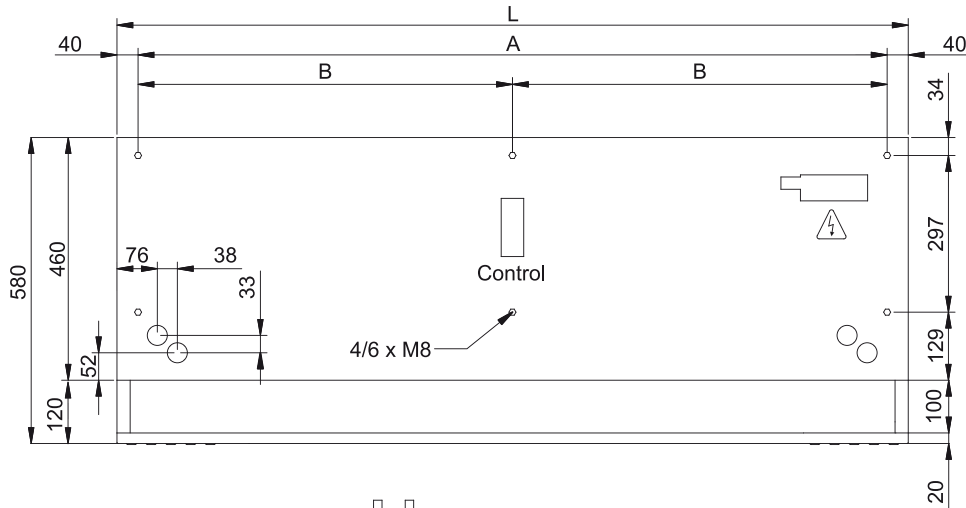
Warmtepomp - VRF

Model	(m <sup>3</sup> /h)	(m)
DAM ECM 1500 VRF12-ME	5/8" - 3/8"	
DAM ECM 2000 VRF16-ME	5/8" - 3/8"	
DAM ECM 2000 VRF19-ME	1" - 3/8"	
DAM ECM 2500 VRF24-ME	1" - 1/2"	
DAM ECM 2500 VRF21-ME	1" - 3/8"	
DAM ECM 3000 VRF30-ME	1" - 1/2"	
DAM ECM 3000 VRF26-ME	1" - 1/2"	
DAM ECG 1000 VRF10-ME	5/8" - 3/8"	
DAM ECG 1500 VRF13-ME	5/8" - 3/8"	
DAM ECG 1500 VRF15-ME	5/8" - 3/8"	
DAM ECG 2000 VRF20-ME	1" - 3/8"	
DAM ECG 2000 VRF24-ME	1" - 1/2"	
DAM ECG 2500 VRF29-ME	1	
DAM ECG 2500 VRF25-ME	1	

Warmtepomp - VRF

Model	(m <sup>3</sup> /h)	(m)
DAM ECG 3000 VRF29-ME	1	

Afmetingen



L	A	B
1000	920	-
1500	1420	710
2000	1920	960
2500	2420	1210
3000	2920	1460