

Kenmerken



- Compact en laag profiel ingebouwd luchtgordijn met volledig zicht op de grille en energiebesparende warmtepomp: Tot 70% reductie in kosten en CO2-uitstoot (verwarmingsmodus).
- Zelfdragende behuizingconstructie van gegalvaniseerde staalplaat, klaar om te worden geïnstalleerd verzonken in een vals plafond.
- Inlaatrooster (onderhoudsvrij) gemaakt van aluminium profielen en uitblaasmondstuk, geïntegreerd in een enkele witte framekleur RAL 9016. Andere kleuren zijn op aanvraag verkrijgbaar.
- Centrifugaalventilatoren met dubbele inlaat, aangedreven door een externe rotomotor en een laag geluidsniveau. 5-snelheden selector. EC-modellen geassembleerd met ventilator met zeer laag verbruik
- Bevat alleen het verwarmen van directe expansiespoelen met geïnstalleerde temperatuursensoren
- Advanced Plug&Play control. Includes: Advanced PRO control with LCD display and integrated thermostat, door contact, 7m RJ11 cable and remote control.
- DX 1:1:
Klaar om verbinding te maken met PANASONIC Inverter buiten warmtepompeenheid (R32) met expansieventiel.
Vereist PANASONIC DX Interface KIT aangepast voor luchtgordijn en programmeerbare bediening.
- DX VRF:
Klaar om verbinding te maken met PANASONIC VRF Warmtepompeenheid (R410A).
Vereist PANASONIC VRF Interface KIT aangepast voor luchtgordijn met expansieventiel en programmeerbare bediening.

Specificaties

50Hz

Warmtepomp - DX		
Model	(m³/h)	(m)
RDAM ECM 1500 DX11-PA	2,5-3,8	
RDAM ECM 1500 DX13-PA	2,5-3,8	
RDAM ECM 2000 DX16-PA	2,5-3,8	
RDAM ECM 2500 DX22-PA	2,5-3,8	
RDAM ECG 1000 DX10-PA	3-4,2	
RDAM ECG 1500 DX14S-PA	3-4,2	
RDAM ECG 1500 DX14E-PA	3-4,2	
RDAM ECG 2000 DX22-PA	3-4,2	
RDAM ECG 2500 DX28-PA	3-4,2	

Warmtepomp - VRF		
Model	(m³/h)	(m)
RDAM ECM 1500 VRF12-PA	2,5-3,8	
RDAM ECM 2000 VRF16-PA	2,5-3,8	
RDAM ECM 2000 VRF19-PA	2,5-3,8	
RDAM ECM 2500 VRF21-PA	2,5-3,8	
RDAM ECM 2500 VRF24-PA	2,5-3,8	



Warmtepomp - VRF		
Model	(m³/h)	(m)
RDAM ECG 1000 VRF10-PA	3-4,2	
RDAM ECG 1500 VRF13-PA	3-4,2	
RDAM ECG 1500 VRF15-PA	3-4,2	
RDAM ECG 2000 VRF20-PA	3-4,2	
RDAM ECG 2000 VRF24-PA	3-4,2	
RDAM ECG 2500 VRF25-PA	3-4,2	
RDAM ECG 2500 VRF29-PA	3-4,2	

60Hz

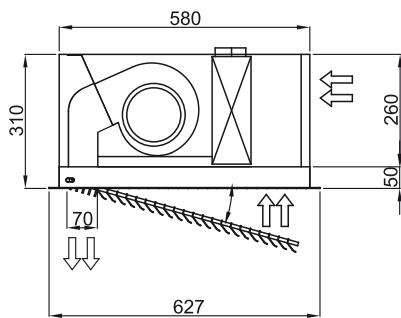
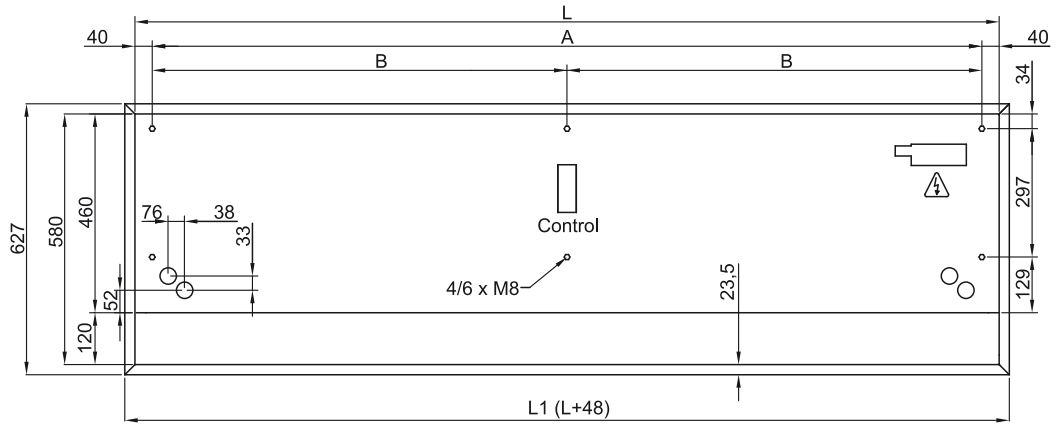
Warmtepomp - DX		
Model	(m³/h)	(m)
RDAM ECM 1500 DX11-PA	2,5-3,8	
RDAM ECM 1500 DX13-PA	2,5-3,8	
RDAM ECM 2000 DX16-PA	2,5-3,8	
RDAM ECM 2500 DX22-PA	2,5-3,8	
RDAM ECG 1000 DX10-PA	3-4,2	
RDAM ECG 1500 DX14S-PA	3-4,2	
RDAM ECG 1500 DX14E-PA	3-4,2	
RDAM ECG 2000 DX22-PA	3-4,2	
RDAM ECG 2500 DX28-PA	3-4,2	

Warmtepomp - VRF		
Model	(m³/h)	(m)
RDAM ECM 1500 VRF12-PA	2,5-3,8	
RDAM ECM 2000 VRF16-PA	2,5-3,8	
RDAM ECM 2000 VRF19-PA	2,5-3,8	
RDAM ECM 2500 VRF21-PA	2,5-3,8	
RDAM ECM 2500 VRF24-PA	2,5-3,8	
RDAM ECG 1000 VRF10-PA	3-4,2	
RDAM ECG 1500 VRF13-PA	3-4,2	
RDAM ECG 1500 VRF15-PA	3-4,2	
RDAM ECG 2000 VRF20-PA	3-4,2	
RDAM ECG 2000 VRF24-PA	3-4,2	
RDAM ECG 2500 VRF25-PA	3-4,2	

Warmtepomp - VRF

Model	(m³/h)	(m)
RDAM ECG 2500 VRF29-PA	3-4,2	

Afmetingen



	L	L1	A	B
Recessed Dam 1000	1000	1048	920	-
Recessed Dam 1500	1500	1548	1420	710
Recessed Dam 2000	2000	2048	1920	960
Recessed Dam 2500	2500	2548	2420	1210