

## Kenmerken



- Energiebesparend warmtepompluchtgordijn: Tot 70% reductie in kosten en CO<sub>2</sub>-uitstoot (verwarmingsmodus).
- Stijlvol, discreet en eigentijds ontwerp dat past bij elke interieurarchitectuur.
- Het gladde voorpaneel kan worden aangepast met logo's, verlichting, letters of veiligheids- en informatieve signalen, afhankelijk van de vereisten van de klant.
- Zelfdragende stalen behuizing met randloze plastic zijkapjes, standaard afgewerkt in structurele epoxy-polyesterlak witte kleur RAL9016. Andere kleuren zijn op aanvraag verkrijgbaar.
- Verborgen bovenluchtingang, waarbij het binnenaanzicht van de unit en het inlaatrooster wordt vermeden.
- Uitlaten van geanodiseerd aluminium, aerodynamisch gevormd, instelbaar in beide richtingen.
- Centrifugaalventilatoren met dubbele inlaat, aangedreven door een externe rotomotor en een laag geluidsniveau. 5-snelheden selector. EC-modellen geassembleerd met ventilator met zeer laag verbruik
- Intern voorfilter inbegrepen.
- Advanced Plug&Play control. Includes: Advanced PRO control with LCD display and integrated thermostat, door contact, 7m RJ11 cable and remote control.
- DX 1:1:  
Klaar om verbinding te maken met PANASONIC Inverter buiten warmtepompeenheid (R32) met expansieventiel.  
Vereist PANASONIC DX Interface KIT aangepast voor luchtgordijn en programmeerbare bediening.
- DX VRF:  
Klaar om verbinding te maken met PANASONIC VRF Warmtepompeenheid (R410A).  
Vereist PANASONIC VRF Interface KIT aangepast voor luchtgordijn met expansieventiel en programmeerbare bediening.

## Specificaties

50Hz

Warmtepomp - DX		(m)
Model	(m <sup>3</sup> /h)	
SMART ECM 1500 DX11-PA	2,5-3,8	
SMART ECM 1500 DX13-PA	2,5-3,8	
SMART ECM 2000 DX16-PA	2,5-3,8	
SMART ECM 2500 DX22-PA	2,5-3,8	
SMART ECM 3000 DX28-PA	2,5-3,8	
SMART ECG 1000 DX10-PA	3-4,2	
SMART ECG 1500 DX14S-PA	3-4,2	
SMART ECG 1500 DX14E-PA	3-4,2	
SMART ECG 2000 DX22-PA	3-4,2	
SMART ECG 2500 DX28-PA	3-4,2	
SMART ECG 3000 DX28-PA	3-4,2	

Warmtepomp - VRF



Model	(m³/h)	(m)
SMART ECM 1500 VRF12-PA	2,5-3,8	
SMART ECM 2000 VRF16-PA	2,5-3,8	
SMART ECM 2000 VRF19-PA	2,5-3,8	
SMART ECM 2500 VRF21-PA	2,5-3,8	
SMART ECM 2500 VRF24-PA	2,5-3,8	
SMART ECM 3000 VRF26-PA	2,5-3,8	
SMART ECG 1000 VRF10-PA	3-4,2	
SMART ECG 1500 VRF13-PA	3-4,2	
SMART ECG 1500 VRF15-PA	3-4,2	
SMART ECG 2000 VRF20-PA	3-4,2	
SMART ECG 2000 VRF24-PA	3-4,2	
SMART ECG 2500 VRF25-PA	3-4,2	
SMART ECG 2500 VRF29-PA	3-4,2	
SMART ECG 3000 VRF29-PA	3-4,2	

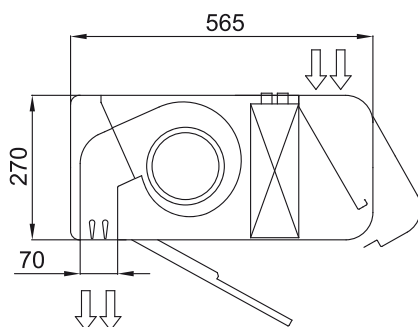
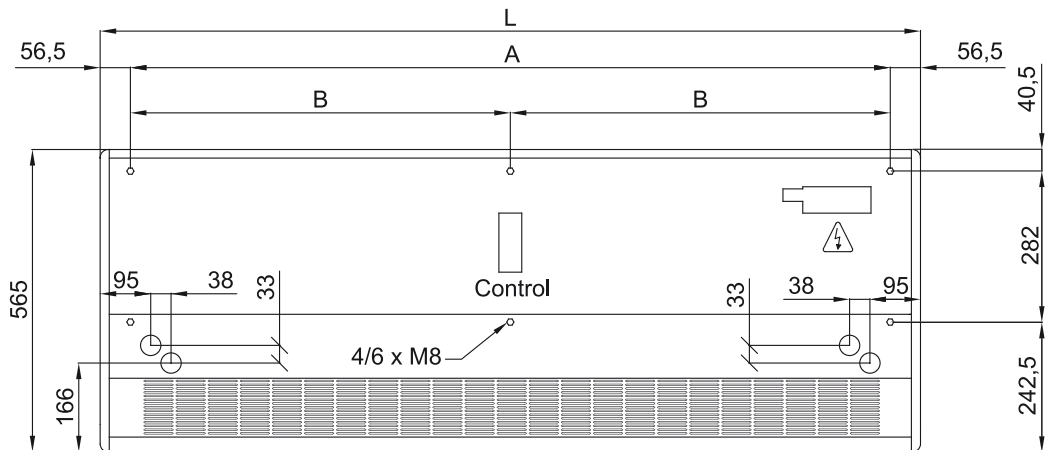
60Hz

Warmtepomp - DX		
Model	(m³/h)	(m)
SMART ECM 1500 DX11-PA	2,5-3,8	
SMART ECM 1500 DX13-PA	2,5-3,8	
SMART ECM 2000 DX16-PA	2,5-3,8	
SMART ECM 2500 DX22-PA	2,5-3,8	
SMART ECM 3000 DX28-PA	2,5-3,8	
SMART ECG 1000 DX10-PA	3-4,2	
SMART ECG 1500 DX14S-PA	3-4,2	
SMART ECG 1500 DX14E-PA	3-4,2	
SMART ECG 2000 DX22-PA	3-4,2	
SMART ECG 2500 DX28-PA	3-4,2	
SMART ECG 3000 DX28-PA	3-4,2	

Warmtepomp - VRF

Model	(m³/h)	(m)
SMART ECM 1500 VRF12-PA	2,5-3,8	
SMART ECM 2000 VRF16-PA	2,5-3,8	
SMART ECM 2000 VRF19-PA	2,5-3,8	
SMART ECM 2500 VRF21-PA	2,5-3,8	
SMART ECM 2500 VRF24-PA	2,5-3,8	
SMART ECM 3000 VRF26-PA	2,5-3,8	
SMART ECG 1000 VRF10-PA	3-4,2	
SMART ECG 1500 VRF13-PA	3-4,2	
SMART ECG 1500 VRF15-PA	3-4,2	
SMART ECG 2000 VRF20-PA	3-4,2	
SMART ECG 2000 VRF24-PA	3-4,2	
SMART ECG 2500 VRF25-PA	3-4,2	
SMART ECG 2500 VRF29-PA	3-4,2	
SMART ECG 3000 VRF29-PA	3-4,2	

Afmetingen



	L	A	B
Smart 1000	1034	920	-
Smart 1500	1534	1420	710
Smart 2000	2034	1920	960
Smart 2500	2534	2420	1210
Smart 3000	3034	2920	1460