

Kenmerken



- Zelfdragende behuizingconstructie van gegalvaniseerde staalplaat, klaar om te worden geïnstalleerd verzonken in een vals plafond.
- Inlaatrooster (onderhoudsvrij) gemaakt van aluminium profielen en uitblaasmondstuk, geïntegreerd in een enkele witte framekleur RAL 9016. Andere kleuren zijn op aanvraag verkrijgbaar.
- Uitlaten van geanodiseerd aluminium, aerodynamisch gevormd, instelbaar in beide richtingen.
- EC Double-inlet centrifugal fans driven by an external rotor motor and low noise level, with very low consumption efficiency fans.
- Type "P" met waterverwarmde spoel. "E" type met elektrische afgeschermd elementen, drie trappen met geïntegreerde regeling. "A" type zonder verwarming, alleen lucht. Optionele expansie DX-spoel.
- Advanced Plug&Play control. Includes: Advanced PRO control with LCD display and integrated thermostat, door contact, 7m RJ11 cable and remote control. Optional: intelligent Clever Pro Control (automatic, programmable, ModBus for PKC, timer, etc.)

Specificaties

50Hz

onverwarmd		
Model	(m ³ /h)	(m)
RBB 1000 A	4-7	
RBB 1500 A	4-7	
RBB 2000 A	4-7	
RBB 2500 A	4-7	
RSB 1000 A	3,5-5	
RSB 1500 A	3,5-5	
RSB 2000 A	3,5-5	
RSB 2500 A	3,5-5	

elektrische verwarming		
Model	(m ³ /h)	(kW)
RBB 1000 E	4-7	
RBB 1500 E	4-7	
RBB 2000 E	4-7	
RBB 2500 E	4-7	
RSB 1000 E	3,5-5	
RSB 1500 E	3,5-5	
RSB 2000 E	3,5-5	
RSB 2500 E	3,5-5	

water opwarmen						
Model	(m ³ /h)	(m)	(kW)	(kW)	(kW)	(m ³ /h)
RBB 1000 P86	-					
RBB 1500 P86	-					
RBB 2000 P86	-					
RBB 2500 P86	-					
RSB 1000 P86	-					
RSB 1500 P86	-					
RSB 2000 P86	0					



water opwarmen						
Model	(m³/h)	(m)	(kW)	(kW)	(kW)	(m³/h)
RSB 2500 P86	-					
RBB 1000 P64	-					
RBB 1500 P64	-					
RBB 2000 P64	-					
RBB 2500 P64	-					
RSB 1000 P64	-					
RSB 1500 P64	-					
RSB 2000 P64	-					
RSB 2500 P64	-					
RBB 1000 P54	-					
RBB 1500 P54	-					
RBB 2000 P54	-					
RBB 2500 P54	-					
RSB 1000 P54	-					
RSB 1500 P54	-					
RSB 2000 P54	-					
RSB 2500 P54	-					

60Hz

onverwarmd		
Model	(m³/h)	(m)
RBB 1000 A	4-7	
RBB 1500 A	4-7	
RBB 2000 A	4-7	
RBB 2500 A	4-7	
RSB 1000 A	3,5-5	
RSB 1500 A	3,5-5	
RSB 2000 A	3,5-5	
RSB 2500 A	3,5-5	

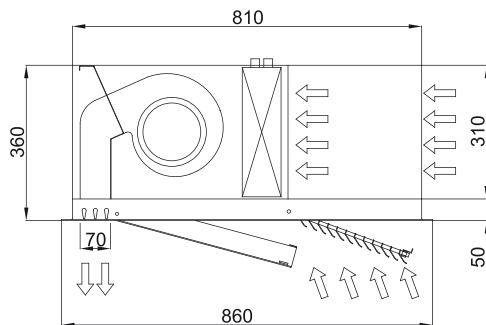
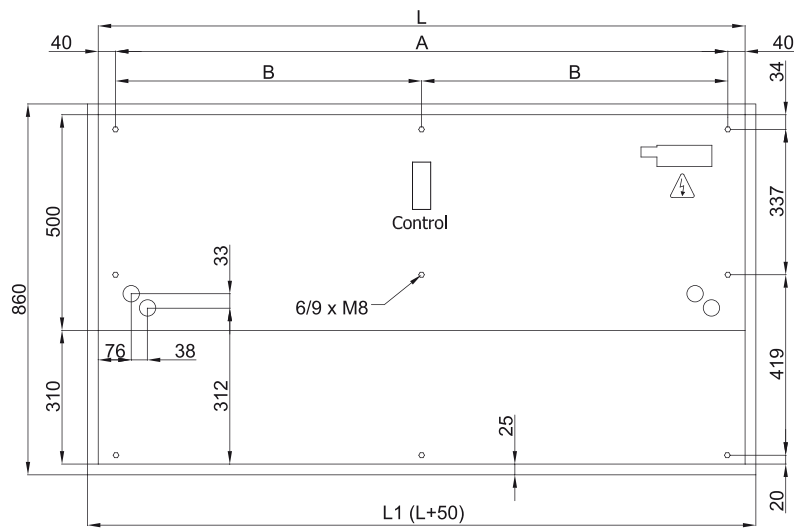
elektrische verwarming			
Model	(m³/h)	(kW)	(m)
RBB 1000 E	4-7		
RBB 1500 E	4-7		
RBB 2000 E	4-7		
RBB 2500 E	4-7		
RSB 1000 E	3,5-5		
RSB 1500 E	3,5-5		
RSB 2000 E	3,5-5		
RSB 2500 E	3,5-5		

water opwarmen						
Model	(m³/h)	(m)	(kW)	(kW)	(kW)	(m³/h)
RBB 1000 P86	-					
RBB 1500 P86	-					
RBB 2000 P86	-					

water opwarmen

Model	(m ³ /h)	(m)	(kW)	(kW)	(kW)	(m ³ /h)
RBB 2500 P86	-					
RSB 1000 P86	-					
RSB 1500 P86	-					
RSB 2000 P86	0					
RSB 2500 P86	-					
RBB 1000 P64	-					
RBB 1500 P64	-					
RBB 2000 P64	-					
RBB 2500 P64	-					
RSB 1000 P64	-					
RSB 1500 P64	-					
RSB 2000 P64	-					
RSB 2500 P64	-					
RBB 1000 P54	-					
RBB 1500 P54	-					
RBB 2000 P54	-					
RBB 2500 P54	-					
RSB 1000 P54	-					
RSB 1500 P54	-					
RSB 2000 P54	-					
RSB 2500 P54	-					

Afmetingen



L	L1	A	B
1000	1050	920	-
1500	1550	1420	710
2000	2050	1920	960
2500	2550	2420	1210