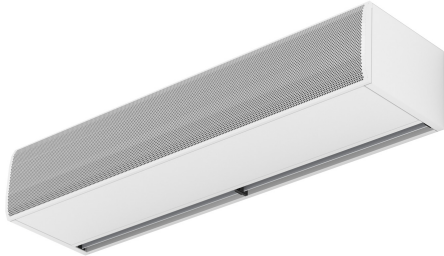


Kenmerken

Luchtgordijn, speciaal ontworpen voor montage op koel- en vriesdeuren. KOOL is een compact en klein luchtgordijn met een tijdloos ontwerp en een lust voor het oog. Dankzij het ontwerp van de luchtuitblaas zorgt KOOL-luchtgordijn voor een lage turbulentie en hoge luchtstraal, waardoor ruimten efficiënt worden gescheiden door verschillen in temperatuur.



- Speciaal ontworpen om te worden geïnstalleerd in deuren van koelcellen en diepvriezers.
- Zelfdragende behuizingconstructie van gegalvaniseerde staalplaat, standaard afgewerkt in structurele epoxy-polyesterlak witte kleur RAL9016. Andere kleuren of roestvrij staal zijn op aanvraag verkrijgbaar.
- Groot gefacetteerd inlaatrooster dat intensief onderhoud vermijdt. Ook verkrijgbaar met vlakke microgeperforeerde inlaatgrille, eleganter voor commerciële deuren waar geen verwarming nodig is.
- Uitlaten van geanodiseerd aluminium, aerodynamisch gevormd instelbaar van 0 tot 15° aan elke kant.
- Centrifugaalventilatoren met dubbele inlaat, aangedreven door een externe rotomotor en een laag geluidsniveau. 5-snelheden selector. EC-modellen geassembleerd met ventilator met zeer laag verbruik
- "A" type zonder verwarming, alleen lucht.
- Advanced Plug&Play control. Includes: Advanced PRO control with LCD display and integrated thermostat, door contact, 7m RJ11 cable and remote control. Optional: intelligent Clever Pro Control (automatic, programmable, ModBus for PKC, timer, etc.)
- Includes varnishing on the PCB to protect it from corrosion.

Specificaties

50Hz

| Model       | onverwarmd |     |
|-------------|------------|-----|
|             | (m³/h)     | (m) |
| KM 1000 A   | 2,5-3,5    |     |
| KM 1500 A   | 2,5-3,5    |     |
| KM 2000 A   | 2,5-3,5    |     |
| KM 2500 A   | 2,5-3,5    |     |
| KM 3000 A   | 2,5-3,5    |     |
| KECM 1000 A | 2,5-3,8    |     |
| KECM 1500 A | 2,5-3,8    |     |
| KECM 2000 A | 2,5-3,8    |     |
| KECM 2500 A | 2,5-3,8    |     |
| KECM 3000 A | 2,5-3,8    |     |
| KG 1000 A   | 3-4        |     |
| KG 1500 A   | 3-4        |     |
| KG 2000 A   | 3-4        |     |
| KG 2500 A   | 3-4        |     |
| KG 3000 A   | 3-4        |     |
| KECG 1000 A | 3-4,2      |     |
| KECG 1500 A | 3-4,2      |     |
| KECG 2000 A | 3-4,2      |     |
| KECG 2500 A | 3-4,2      |     |
| KECG 3000 A | 3-4,2      |     |

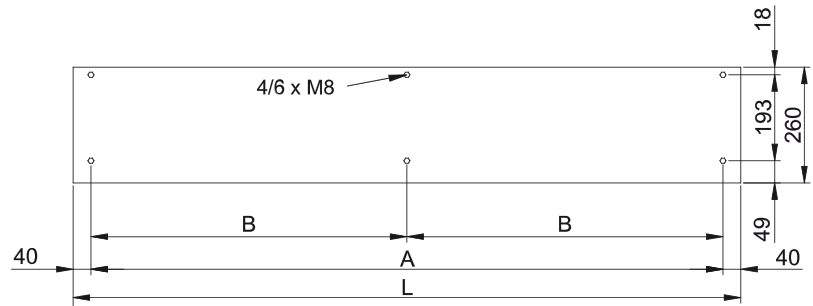
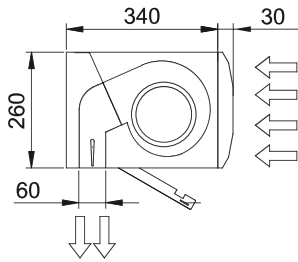
60Hz

onverwarmd



| Model                | (m <sup>3</sup> /h) | (m) |
|----------------------|---------------------|-----|
| KM 1000 A DEC 60Hz   | 2,5-3,5             |     |
| KM 1000 A IND 60Hz   | 2,5-3,5             |     |
| KM 1500 A DEC 60Hz   | 2,5-3,5             |     |
| KM 1500 A IND 60Hz   | 2,5-3,5             |     |
| KM 2000 A IND 60Hz   | 2,5-3,5             |     |
| KM 2000 A DEC 60Hz   | 2,5-3,5             |     |
| KM 2500 A DEC 60Hz   | 2,5-3,5             |     |
| KM 2500 A IND 60Hz   | 2,5-3,5             |     |
| KM 3000 A DEC 60Hz   | 2,5-3,5             |     |
| KM 3000 A IND 60Hz   | 2,5-3,5             |     |
| KECM 1000 A          | 2,5-3,8             |     |
| KECM 1500 A          | 2,5-3,8             |     |
| KECM 2000 A          | 2,5-3,8             |     |
| KECM 2500 A          | 2,5-3,8             |     |
| KECM 3000 A          | 2,5-3,8             |     |
| KG 1000 A IND 60Hz   | 3-4                 |     |
| KG 1000 A DEC 60Hz   | 3-4                 |     |
| KG 1500 A DEC 60Hz   | 3-4                 |     |
| KG 1500 A IND 60Hz   | 3-4                 |     |
| KG 2000 A IND 60Hz   | 3-4                 |     |
| KG 2000 A DEC 60Hz   | 3-4                 |     |
| KG 2500 A IND 60Hz   | 3-4                 |     |
| KG 2500 A DEC 60Hz   | 3-4                 |     |
| KG 3000 A DEC 60Hz   | 3-4                 |     |
| KG 3000 A IND 60Hz   | 3-4                 |     |
| KECG 1000 A DEC 60Hz | 3-4,2               |     |
| KECG 1000 A IND 60Hz | 3-4,2               |     |
| KECG 1000 A          | 3-4,2               |     |
| KECG 1500 A IND 60Hz | 3-4,2               |     |
| KECG 1500 A          | 3-4,2               |     |
| KECG 1500 A DEC 60Hz | 3-4,2               |     |
| KECG 2000 A IND 60Hz | 3-4,2               |     |
| KECG 2000 A DEC 60Hz | 3-4,2               |     |
| KECG 2000 A          | 3-4,2               |     |
| KECG 2500 A DEC 60Hz | 3-4,2               |     |
| KECG 2500 A          | 3-4,2               |     |
| KECG 2500 A IND 60Hz | 3-4,2               |     |
| KECG 3000 A          | 3-4,2               |     |
| KECG 3000 A IND 60Hz | 3-4,2               |     |
| KECG 3000 A DEC 60Hz | 3-4,2               |     |

Afmetingen



| L    | A    | B    |
|------|------|------|
| 1000 | 920  | -    |
| 1500 | 1420 | 710  |
| 2000 | 1920 | 960  |
| 2500 | 2420 | 1210 |
| 3000 | 2920 | 1460 |

