

**Kenmerken**


- Energiebesparend warmtepompluchtgordijn: Tot 70% reductie in kosten en CO<sub>2</sub>-uitstoot (verwarmingsmodus).
- Zelfdragende behuizingconstructie van gegalvaniseerde staalplaat, klaar om te worden geïnstalleerd verzonken in een vals plafond.
- Inlaatrooster (onderhoudsvrij) gemaakt van aluminium profielen en uitblaasmondstuk, geïntegreerd in een enkele witte framekleur RAL 9016. Andere kleuren zijn op aanvraag verkrijgbaar. Intern voorfilter inbegrepen.
- Uitlaten van geanodiseerd aluminium, aerodynamisch gevormd, instelbaar in beide richtingen.
- Centrifugaalventilatoren met dubbele inlaat, aangedreven door een externe rotomotor en een laag geluidsniveau. 5-snelheden selector. EC-modellen geassembleerd met ventilator met zeer laag verbruik
- Intern voorfilter inbegrepen.
- Advanced Plug&Play control. Includes: Advanced PRO control with LCD display and integrated thermostat, door contact, 7m RJ11 cable and remote control.
- DX 1:1:  
Klaar om verbinding te maken met LG Inverter buiten warmtepompeenheid (R410A/R32) met expansieventiel.  
Vereist LG DX Interface KIT aangepast voor luchtgordijn en programmeerbare bediening.
- DX VRF:  
Gereed om verbinding te maken met LG VRF warmtepompeenheid (R410A) met een expansieklep niet inbegrepen, de klant moet deze kopen.  
Vereist LG VRF Interface KIT aangepast voor luchtgordijn en programmeerbare besturing.

**Specificaties**

50Hz

**Warmtepomp - DX**

Model	(m <sup>3</sup> /h)	(m)
RECM 2500 DX22-LG	1	
RECG 2500 DX27-LG	7/8" - 1/2"	
RECM 1000 DX8-LG	5/8" - 3/8"	
RECM 1500 DX11-LG	5/8" - 3/8"	
RECM 2000 DX16-LG	5/8" - 3/8"	
RECG 1000 DX10-LG	5/8" - 3/8"	
RECG 1500 DX15-LG	5/8" - 3/8"	
RECG 2000 DX22-LG	1" - 3/8"	
RECG 2500 DX22-LG	1" - 3/8"	

**Warmtepomp - VRF**

Model	(m <sup>3</sup> /h)	(m)
RECM 1000 VRF8-LG	5/8" - 3/8"	
RECM 1500 VRF12-LG	5/8" - 3/8"	
RECM 2000 VRF19-LG	1" - 3/8"	
RECM 2000 VRF16-LG	5/8" - 3/8"	
RECM 2500 VRF21-LG	1" - 3/8"	
RECM 2500 VRF24-LG	1" - 3/8"	
RECG 1000 VRF10-LG	5/8" - 3/8"	
RECG 1500 VRF15-LG	5/8" - 3/8"	
RECG 2000 VRF24-LG	1	
RECG 2000 VRF20-LG	1	



**Warmtepomp - VRF**

<b>Model</b>	<b>(m<sup>3</sup>/h)</b>	<b>(m)</b>
RECG 2500 VRF25-LG	1	
RECG 2500 VRF29-LG	7/8" - 1/2"	

60Hz

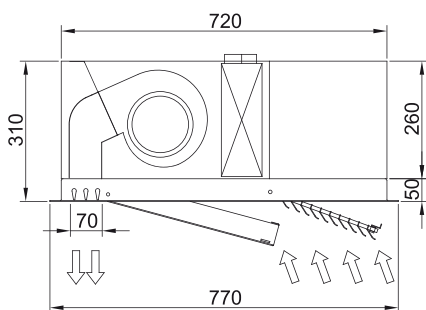
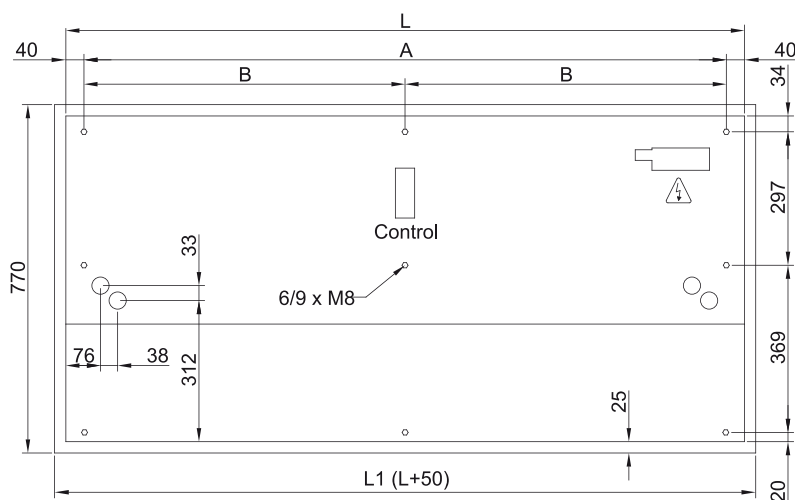
**Warmtepomp - DX**

<b>Model</b>	<b>(m<sup>3</sup>/h)</b>	<b>(m)</b>
RECM 2500 DX22-LG	1	
RECG 2500 DX27-LG	7/8" - 1/2"	
RECM 1000 DX8-LG	5/8" - 3/8"	
RECM 1500 DX11-LG	5/8" - 3/8"	
RECM 2000 DX16-LG	5/8" - 3/8"	
RECG 1000 DX10-LG	5/8" - 3/8"	
RECG 1500 DX15-LG	5/8" - 3/8"	
RECG 2000 DX22-LG	1" - 3/8"	
RECG 2500 DX22-LG	1" - 3/8"	

**Warmtepomp - VRF**

<b>Model</b>	<b>(m<sup>3</sup>/h)</b>	<b>(m)</b>
RECM 1000 VRF8-LG	5/8" - 3/8"	
RECM 1500 VRF12-LG	5/8" - 3/8"	
RECM 2000 VRF19-LG	1" - 3/8"	
RECM 2000 VRF16-LG	5/8" - 3/8"	
RECM 2500 VRF21-LG	1" - 3/8"	
RECM 2500 VRF24-LG	1" - 3/8"	
RECG 1000 VRF10-LG	5/8" - 3/8"	
RECG 1500 VRF15-LG	5/8" - 3/8"	
RECG 2000 VRF24-LG	1	
RECG 2000 VRF20-LG	1	
RECG 2500 VRF25-LG	1	
RECG 2500 VRF29-LG	7/8" - 1/2"	

Afmetingen



	L	L1	A	B
Recessed Windbox 1000	1000	1050	920	-
Recessed Windbox 1500	1500	1550	1420	710
Recessed Windbox 2000	2000	1550	1920	960
Recessed Windbox 2500	2500	2550	2420	1210