



Handleiding voor installatiebediening en onderhoud



Luchtgordijn MAXWELL

Lees deze instructies zorgvuldig door voordat u gaat installeren

VEILIGHEIDSADVIES -SYMBOLEN



Attentie, gevaar, veiligheidsadvies



Gevaar door elektrische stroom of hoge spanning



Risico op lichamelijk letsel



Gevaar, blijf er niet onder staan: Zware belasting



Belangrijke informatie

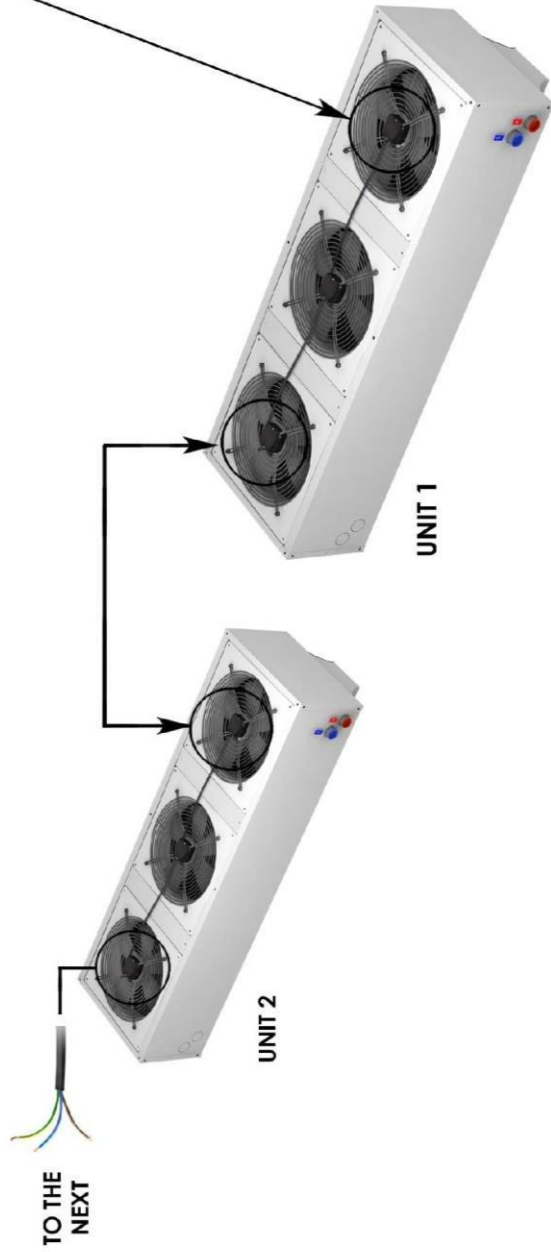
Inhoud

AANSLUITSCHEMA (ZONDER REGELING 230Vx1 ALLEEN LUCHT OF WATERVERWARMD)	3
AANSLUITSCHEMA (MET REGELING 230Vx1 ALLEEN LUCHT OF WATERVERWARMD)	4
VERBINDINGSSCHEMA (ZONDER REGELGEVING VERBONDEN MET EEN UNIT MET REGELING)	5
AANSLUITSCHEMA (ELEKTRISCH VERWARMD)	6
INSTALLATIE	7
Stroomvoorziening	8
Printplaat en bediening (optioneel in luchtgordijnen met regeling)	8
Bevestiging	8
Waterspoel	8
Elektrische elementen	8
OPSLAG EN TRANSPORT	10
WERK-INSTRUCTIES	10
Controle printplaat-kenmerken	10
Gemeenschappelijke kenmerken van de controller	10
Gemeenschappelijke kenmerken voor alle controllers voor waterverwarmde luchtgordijnen	10
Gemeenschappelijke kenmerken voor alle regelaars voor elektrisch verwarmde luchtgordijnen	11
Speciale controllers	12
Kenmerken van de afstandsbediening	12
BEDRADINGSDIAGRAMMEN	12
DATASHEET	21
ONDERHOUDSINSTRUCTIES	22
Externe schoonmaak	22
Interne schoonmaak	22
REPARATIES EN VERVANGING	32
Ventilator vervangen	23
Zekering vervangen	24
PCB-vervanging	24
Vervanging van verwarming	24
STORINGEN EN OPLOSSINGEN	26
ACCESSOIRES	27
CONFORMITEITSVERKLARING	29
Identificatie luchtgordijn	30
GARANTIE	30

UNITS CONNECTION IN PARALLEL ⚠️ (NO UNITS LIMIT)



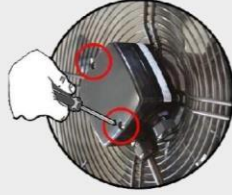
UNITS CONNECTION IN SERIAL ⚠️ (MAXIMUM 9 FANS)



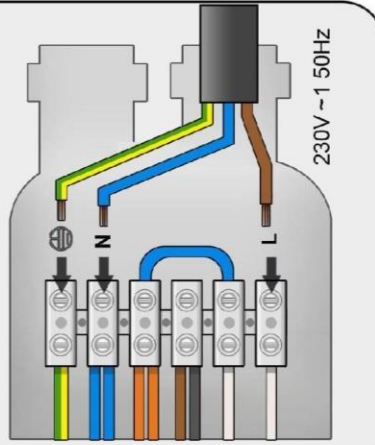
CONNECTION BOX

WATER OR UNHEATED

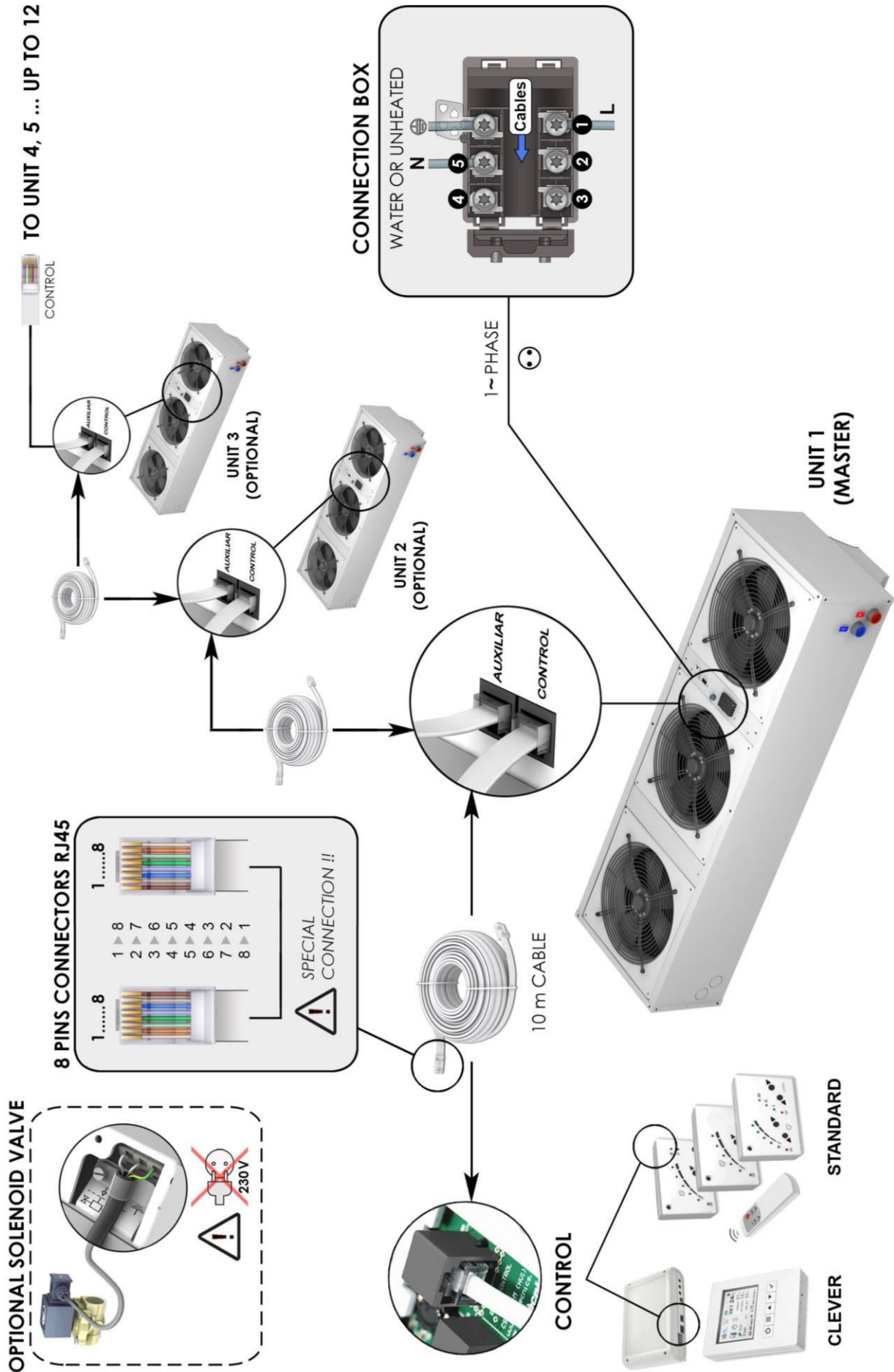
1-Open the connection box:

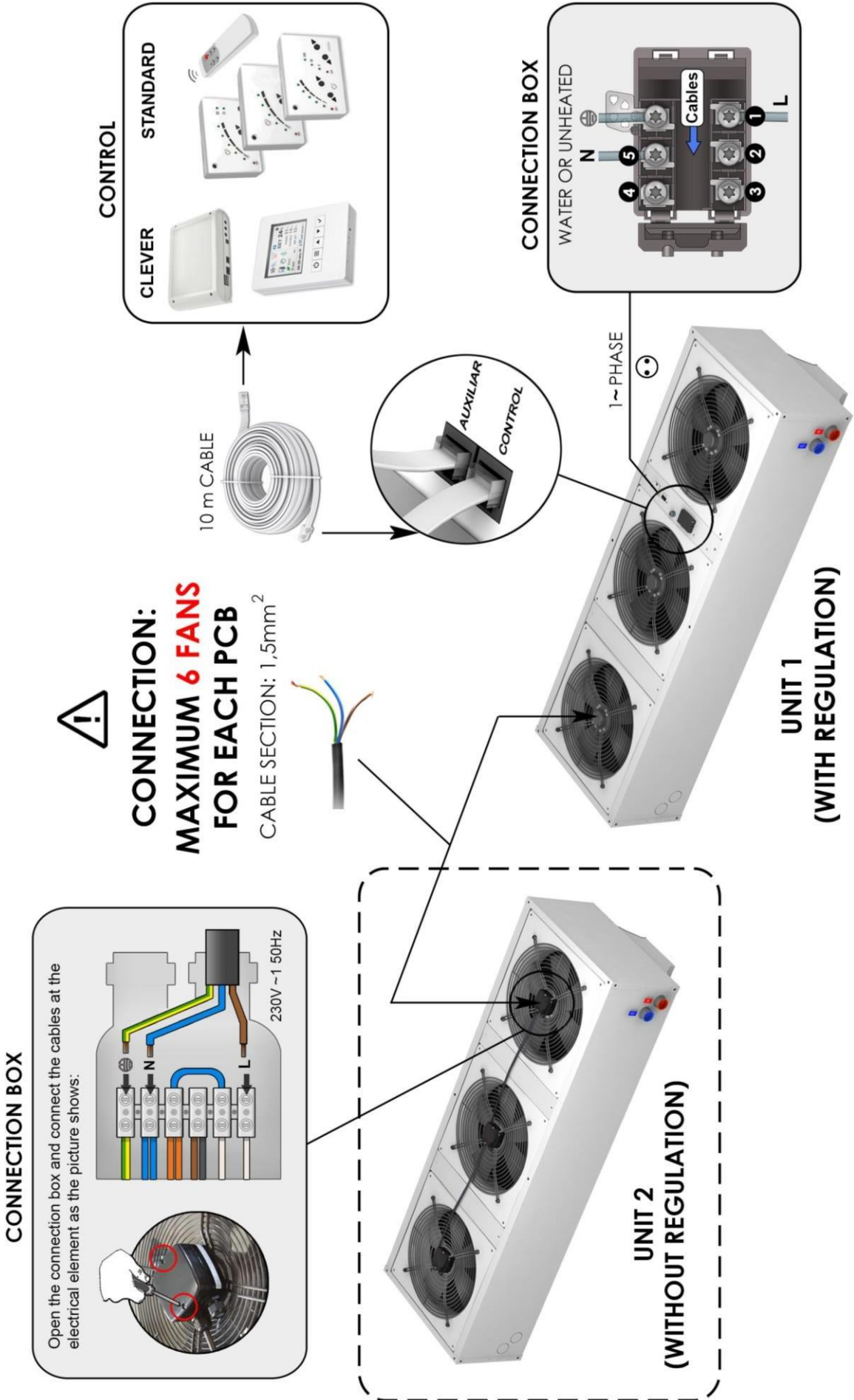


2-Connect the cables at the electrical element as the picture shows:

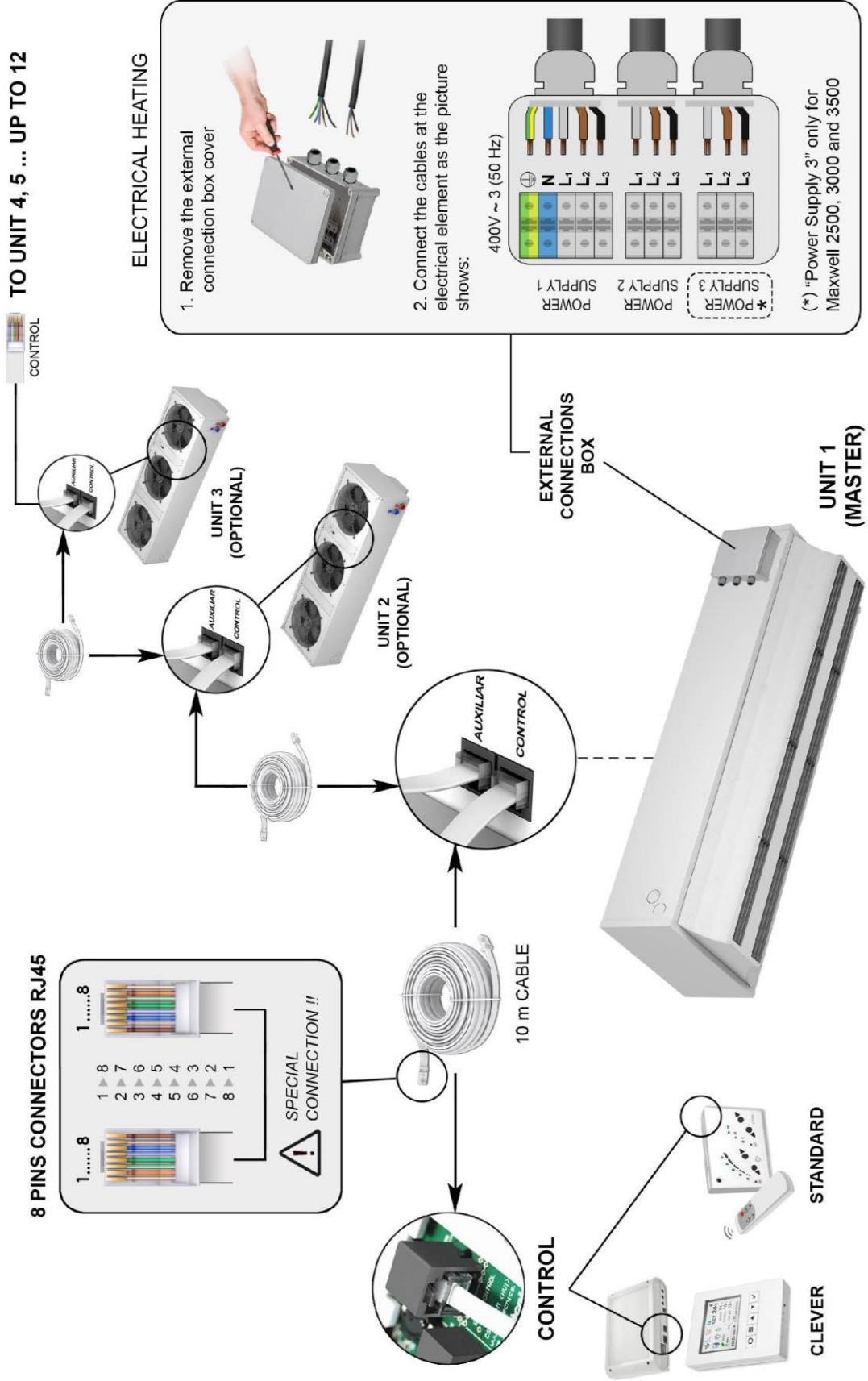


AANSLUITSCHEMA (MET REGULATIE 230Vx1 ALLEEN LUCHT OF WATER VERWARMD)





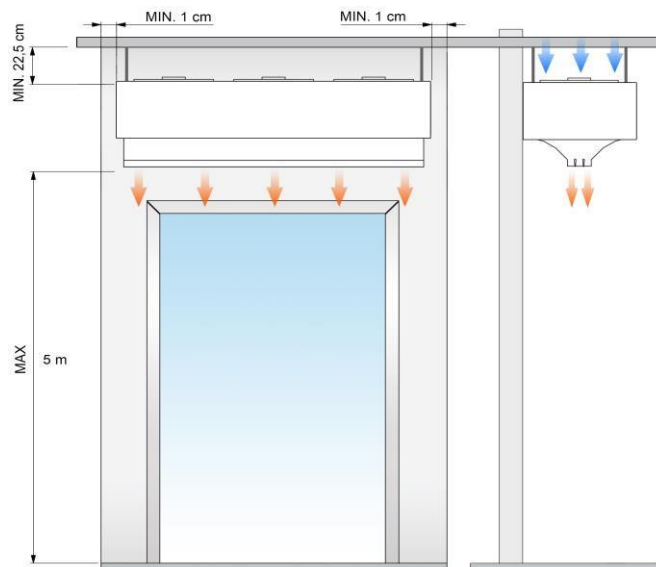
AANSLUITSCHEMA (ELEKTRISCH VERWARMD)



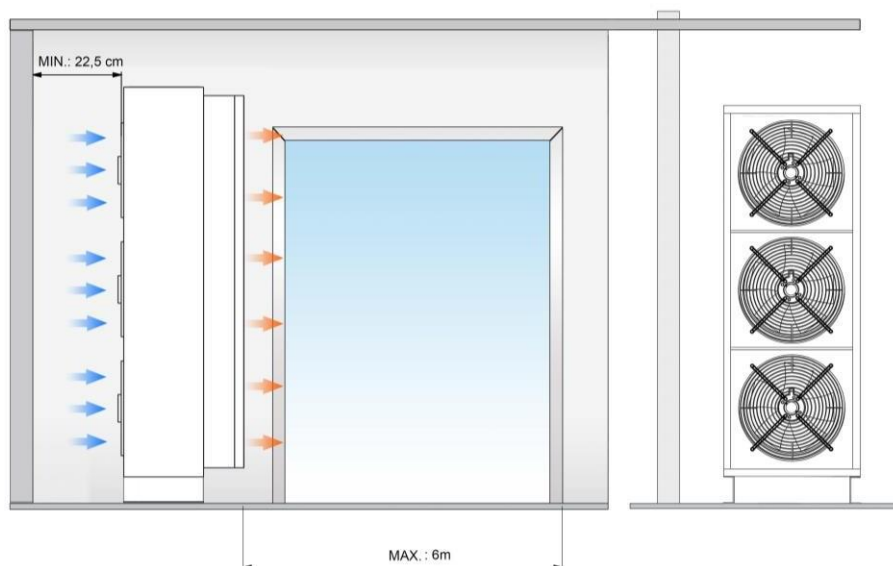
INSTALLATIE

Geldig voor modellen:
Maxwell

HORIZONTAAL



VERTICAAL



Maximale aanbevolen hoogte. Min. Minimaal aanbevolen afstand. De minimaal aanbevolen afstand tussen het inlaatrooster en een obstakel is 225 mm.

	<i>Installatiewerk, aansluiting, ontkoppeling, elektrische bedrading, mechanisch onderhoud en service moeten worden uitgevoerd door gekwalificeerde mensen die deze instructies en in overeenstemming met alle toepasselijke normen en standaarden naleven. Als de unit wordt bediend met een extra controller, neem dan de specifieke instructies in acht.</i>
	<i>Het is niet nodig om de servicedeur te openen om het luchtgordijn aan te sluiten. Alle aansluitingen (voeding, bediening, waterleidingen indien aanwezig) en bevestigingen zijn extern. Ze worden bovenop of aan de zijkant van de units geplaatst. Zie hoe u de servicedeur opent in het reparatiegedeelte.</i>
	<i>Voor de veiligheid hoeven de luchtgordijnen nooit gestopt te worden door ze los te koppelen van de hoofdtoevoer, altijd via de controller en 10 minuten wachten om de hoofdtoevoer af te sluiten. Als u de instructies niet volgt, kunnen de interne delen van het luchtgordijn beschadigd raken.</i>

Stroomvoorziening

Om de voeding aan te sluiten, zit er in elke ventilator van het luchtgordijn (aan de achterkant) een zwarte aansluitdoos. De aansluiting moet rechtstreeks gebeuren in een zwarte aansluitdoos aan de uiteinden van het luchtgordijn.

Voor een lucht- of waterverwarmd luchtgordijn, sluit u gewoon de enkelfasige 230vX1 aan.

In het geval van een luchtgordijn met elektrische verwarming, zullen we ook de driefasige 400VX3 van het elektrische element aansluiten. Optioneel kan op verzoek de voeding van de waterbatterij of het elektrische element driefasig 230VX3 of eenfasig 230VX1 zijn, afhankelijk van elk model (speciaal bedradingsschema wordt bijgevoegd).

Printplaat en bediening (optioneel in luchtgordijnen met regeling)

Om de controller aan de sluiten, bevindt zich een printplaat buiten het luchtgordijn. U hoeft het apparaat niet te openen om het aan de sluiten.

Gebruik de 10 meter lange RJ45-kabel die bij de apparatuur is geleverd. De communicatie tussen de controller en de print is digital en laagspanning.

Optioneel zijn er verschillende accessoires en controllers beschikbaar om aan alle wensen van de klant te voldoen (slimme bediening, thermostaten, handautomaat, deurcontacten, antivriessensor, steunen, kleppen, etc.).

De nieuwe totaalregeling voor ventilatietechnologie is geavanceerde slimme regeling. Toonaangevende nieuwe generatie luchtgordijnenbeheer met maximale controle voor maximale energiebesparing. Clever past de werking van het luchtgordijn automatisch aan de klimatologische omstandigheden van de ingang aan om het comfort en de energiebesparing te behouden. Vraag voor meer informatie naar de Clever Control-handleiding.

Vaststelling

De units zijn voorzien van verschillende externe ophangpunten, afhankelijk van het gewicht en de lengte van elk model (zie de exacte positie van de punten op de pagina met luchtgordijnenkenmerken).

Luchtgordijnen werken over het algemeen horizontaal, maar kunnen ook verticaal worden geïnstalleerd met voetsteunen.

De bevestiging van het luchtgordijn moet worden beheerd volgens de gewichten van elke eenheid die op de technische gegevenspagina worden weergegeven. De installatie kan gebeuren door middel van draadstangen, kabelspanners of andere steunen. Zie beschikbare steunen in de accessoiressectie.

Waterspoelen

Waterverwarmende luchtgordijnen hebben een printplaat met een uitgang van 230Vx1 om een elektroplek (watertoevoer openen/sluiten) of een ander apparaat te installeren).

Het wordt aangeraden:

- Sluit de warmwatercirculatie (door de elektroklep UIT te zetten) om oververhitting van de ventilator te voorkomen terwijl de unit UIT staat.
- Installeer 2 afgesneden waterkleppen (toevoer en retour) om de apparatuur gemakkelijk te demonteren.
- Installeer een ontluichtingsklep op het hoogste deel van het waterverwarmingscircuit.

De omgevingstemperatuur moet altijd hoger zijn dan 4 Graden Celsius, anders is het noodzakelijk om een antivriesbeveiliging te voorzien.

Waterspoelen hebben een afvoerpunt aan het eindgedeelte van het inlaatspruitstukgebied.

Elektrische elementen

Het verwarmingselement heft 21 tot 27 weerstandsbalken (afhankelijk van het model) die samen 3 trappen van verwarming geven. De besturing vindt plaats via contactoren. Alle elektrische elementen zijn elektrisch en elektronisch beveiligd tegen oververhitting.

De elektrische regelaars hebben de mogelijkheid om een externe thermostaat te installeren die de verwarming aan/uit zet om de temperatuur te regelen.

Tijdens het eerste gebruik kan geur worden afgegeven, maar deze verdwijnt binnen een paar dagen.

OPSLAG EN TRANSPORT



Attentie; zwaar
Stapt niet onder hangende lading tijdens transport of montage

Bewaar op een droge plaats en beschermd tegen weersinvloeden in de originele verpakking. Als de verpakking is geopend, bedek dan het luchtgordijn om het te beschermen. Trap niet op de verpakking en leg er geen zware lasten op om schade aan het materiaal te voorkomen. Opslagtemperaturen liggen tussen -20 Graden Celsius en + 40 Graden Celsius.

Zorg er bij het vervoeren voor dat het niet door de heftruck wordt beschadigd. Zie de verpakkingindicaties.

WERK-INSTRUCTIES



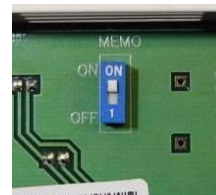
Voor de veiligheid hoeven de luchtgordijnen nooit gestopt te worden door ze los te koppelen van de hoofdvoeding, altijd via de controller en tenminste 10 minuten te wachten om de hoofdvoeding los te koppelen. Als u deze instructies niet volgt, kunnen de interne delen van het luchtgordijn beschadigd raken.

Cotrolele printplaat-kenmerken

De ventilatorsnelheid wordt geregeld door de variatie in ingangsspanning van de ingestelde ventilatoren. De transformator heft 5 uitgangsspanningen: 120, 140, 170, 200 en 230 Volt.

Gemeenschappelijke kenmerken van de controller

- **Controllers: Controllers:** Er zijn verschillende modellen, afhankelijk van de behoeften van de klant (timers, anti-vriesdetectoren, thermostaten, etc.)
- **5 ventilatie-snelheden.**
- **Geheugen:** Wanneer een stroomtekort optreedt, garandeert dit dat de geselecteerde snelheid wordt gehandhaafd wanneer de service opnieuw wordt ingesteld. Deze functie kan worden aangesloten of uitgeschakeld via de AAN/UIT-schakelaar in de controller.
- **RJ5-kabel en digitale communicatie:** "Plug en Play" eenvoudige en snelle verbinding via RJ-45-kabel en digitale communicatie tussen de controller en het luchtgordijn. Dit soort communicatie is zelfs op lange afstand betrouwbaarder.
- **Extern AAN/UIT** In de controller kunnen we een normaal open contact aansluiten dat de AAN/Uit van de apparatuur bestuurt via elk extern apparaat, het contact is potentiaalvrij.
- **Afstandsbediening:** Alle standaardcontrollers hebben een IR-ontvanger die werkt met infrarood.



Gemeenschappelijke kenmerken voor alle controllers voor waterverwarmde luchtgordijnen



Onverwarmde luchtgordijnregelaar



Waterverwarmde luchtgordijnregelaar

- **Verwarming AAN/UIT:** Het is mogelijk om de stroom van 230Vx1 naar de elektroklep te activeren/deactiveren om de wateringang naar de spoel te openen of te sluiten. Deze 230Vx1 output connector wordt bovenop de apparatuur geplaatst, naast de telefoonkabelaansluiting van de controller.

- **Hoe een elektroklep te bedienen met een externe thermostaat:** Om het inlaatwater naar de batterij te regelen via een thermostaat, moeten we het in serie installeren met de elektroklep. Dus wanneer het de geselecteerde temperatuur bereikt, zal de elektroklep sluiten.
- **Veiligheidsthermostaat:** Als de interne temperatuur stijgt tot 60 Graden Celsius en de eerste snelheid wordt geselecteerd, schakelt deze automatisch naar de tweede ventilatiesnelheid. Het zal doorgaan met de maximale snelheid totdat de interne temperatuur lager is dan 50 Graden Celsius. De noodbediening wordt aangegeven door een knipperende LED. Als de veiligheid te vaak wordt geactiveerd, moet de oorzaak worden vastgesteld. Het meest waarschijnlijke is dat we de reiniging van het inlaatrooster met regelmatigere herhaling moeten verhogen. Een obstructie in het inlaatrooster, de inactieve motor of te hoge omgevingstemperatuur in een installatie zonder omgevingsthermostaat of een watertemperatuur van de waterspoel boven 80 Graden Celsius zou bijvoorbeeld automatisch de snelheidsventilator doen toenemen. Het voorkomt ook dat de uitgestoten lucht door het luchtgordijn meer dan 60 Graden Celsius is.

Gemeenschappelijke kenmerken voor alle regelaars voor elektrisch verwarmde luchtgordijnen

Uitrusting met vijf ventilatiesnelheden en drie verschillende verwarmingsvermogens.



- **3 verwarmingsvermogens:** C1=1/3 Totaal, C2=2/3 Totaal, C3=C1+C2=Totaal.
- **Beperkt verwarmingsvermogen:** Om veiligheidsredenen van de apparatuur wordt het verwarmingsvermogen beperkt door de ventilatiesnelheid die we hadden geselecteerd op de volgende manier:

Geselecteerde snelheid	Max. verwarmingsvermogen dat kan worden geselecteerd
V2	Stadium 1 verwarming.
V3	Stadium 2 verwarming.
V4	Stadium 2 verwarming.
V4	Stadium 3 verwarming (stadium 1 + stadium 2).
V5	Stadium 3 verwarming (stadium 1 + stadium 2).

- **Thermostaat van vertraging:** Wanneer de apparatuur is gestopt en de verwarming heeft gewerkt, is er een temperatuurstijging in de apparatuur waardoor deze kan worden beschadigd. Om interne schade door oververhitting te voorkomen, wanneer we het gordijn stoppen en de binnentemperatuur is hoger dan 50 Graden Celsius, is er een vertragingsthermostaat die de functie heeft om de ventilatoren automatisch met maximale snelheid weer in te schakelen, totdat de temperatuur onder de 50 Graden Celsius komt. Deze veilige werking wordt aangegeven met een knipperende groene LED.
- **Veiligheidsthermostaat:** Wanneer het luchtgordijn werkt met verwarming en de interne temperatuur stijgt boven 60 Graden Celsius, wordt een veiligheidsfunctie geactiveerd. Het luchtgordijn verhoogt elke twee minuten een snelheid totdat het de maximale snelheid bereikt. Daarna zal het 1 verwarmingsfase beginnen totdat het stopt. Indien de situatie na 2 minuten aanhoudt, zal de verwarming blokkeren. Om het te deblokkeren, moeten we handmatig resetten door de stroomtoevoer los te koppelen. Als de temperatuur op enig moment daalt, wordt dit proces onderbroken en keert alles terug naar de normale situatie. Een vertraging in de reiniging van het inlaatrooster of een hoge omgevingstemperatuur kan deze functie tijdelijk activeren. De luchtsnelheid en de verwarmingsfase worden een continu brandende led, terwijl de veiligheidsfunctie wordt aangegeven door een knipperende LED. De blokkering van de verwarming wordt aangegeven met de LED UIT van de verwarming die met een hogere snelheid knippert.

Extra functies van de regelaars met elektrische verwarming:

- **Omgevingsthermostaat (digitaal/analoo):** Met een omgevingsthermostaat kunnen we de verwarming in- en uitschakelen bij het bereiken van een geprogrammeerde temperatuur. Het gebruik ervan wordt speciaal aanbevolen in gesloten ruimtes met kleine afmetingen, omdat de temperatuur anders teveel zou stijgen. Verwijder bij het installeren van de omgevingsthermostaat de brug van de controller tussen 4 en 5.

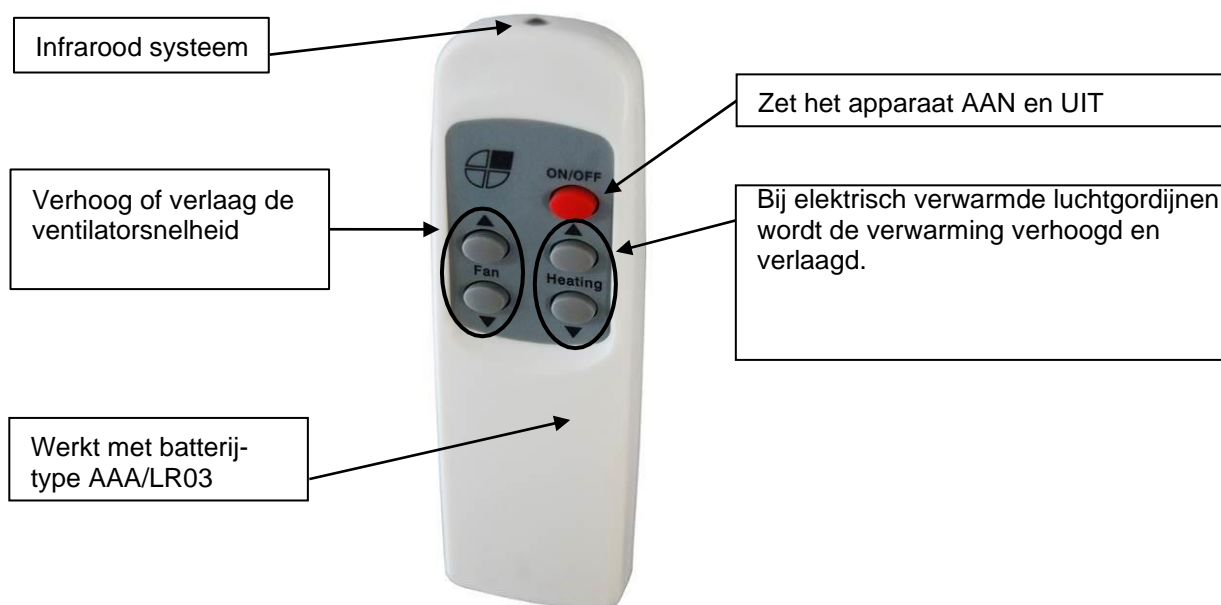
Het gebruik ervan wordt speciaal aanbevolen in gesloten ruimtes met kleine afmetingen, omdat de temperatuur anders teveel zou stijgen. Verwijder bij het installeren van de omgevingsthermostaat de brug van de controller tussen klem 4 en 5.

Speciale controllers

Bij elektrisch verwarmde luchtgordijnen wordt de verwarming verhoogd en verlaagd.

- Hand automatisch
- Clever Control

Afstandsbediening afbeeldingen

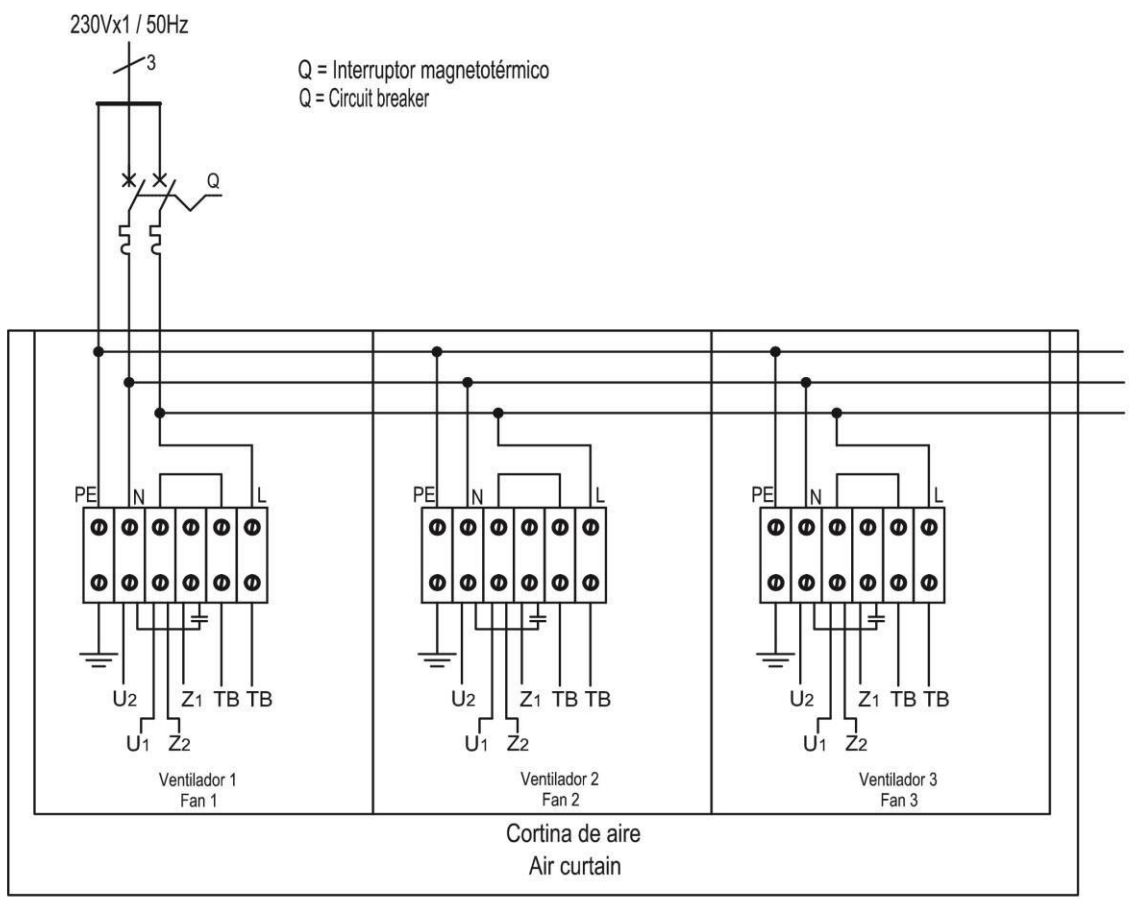


BEDRADINGSDIAGRAMMEN

De volgende bedradingsschema's zijn bijgevoegd:

- Warm water verwarmd of alleen lucht zonder regeling. Diagram: AIRDOE11700
- Warm water verwarmd of alleen lucht met regeling. Diagram: AIRDOE11716
- Warm water verarmd of alleen lucht met automatische handregeling. Diagram: AIRDOE11725
- Elektrisch verwarmde Maxwell 1500 met regeling. Diagram AIRDOE11770
- Elektrisch verwarmde Maxwell 2000 met regeling. Diagram AIRDOE11775
- Elektrisch verwarmde Maxwell 2500 met regeling. Diagram AIRDOE11780
- Elektrisch verwarmde Maxwell 3000 met regeling. Diagram AIRDOE11785
- Elektrisch verwarmde Maxwell 3500 met regeling. Diagram AIRDOE11790

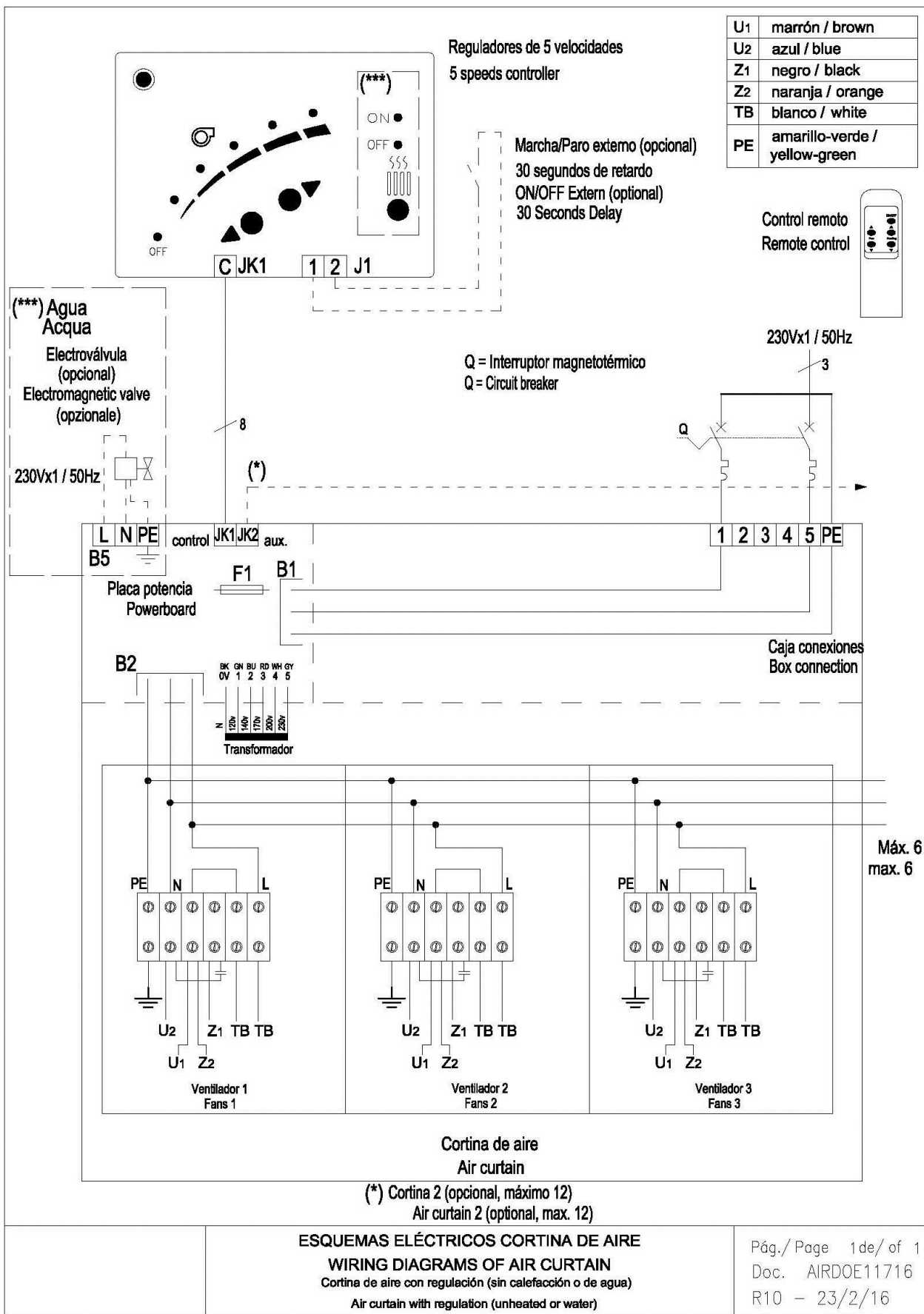
Als u de apparatuur op een PCL moet aansluiten, worden de bijbehorende bedradingsschema's meegeleverd.



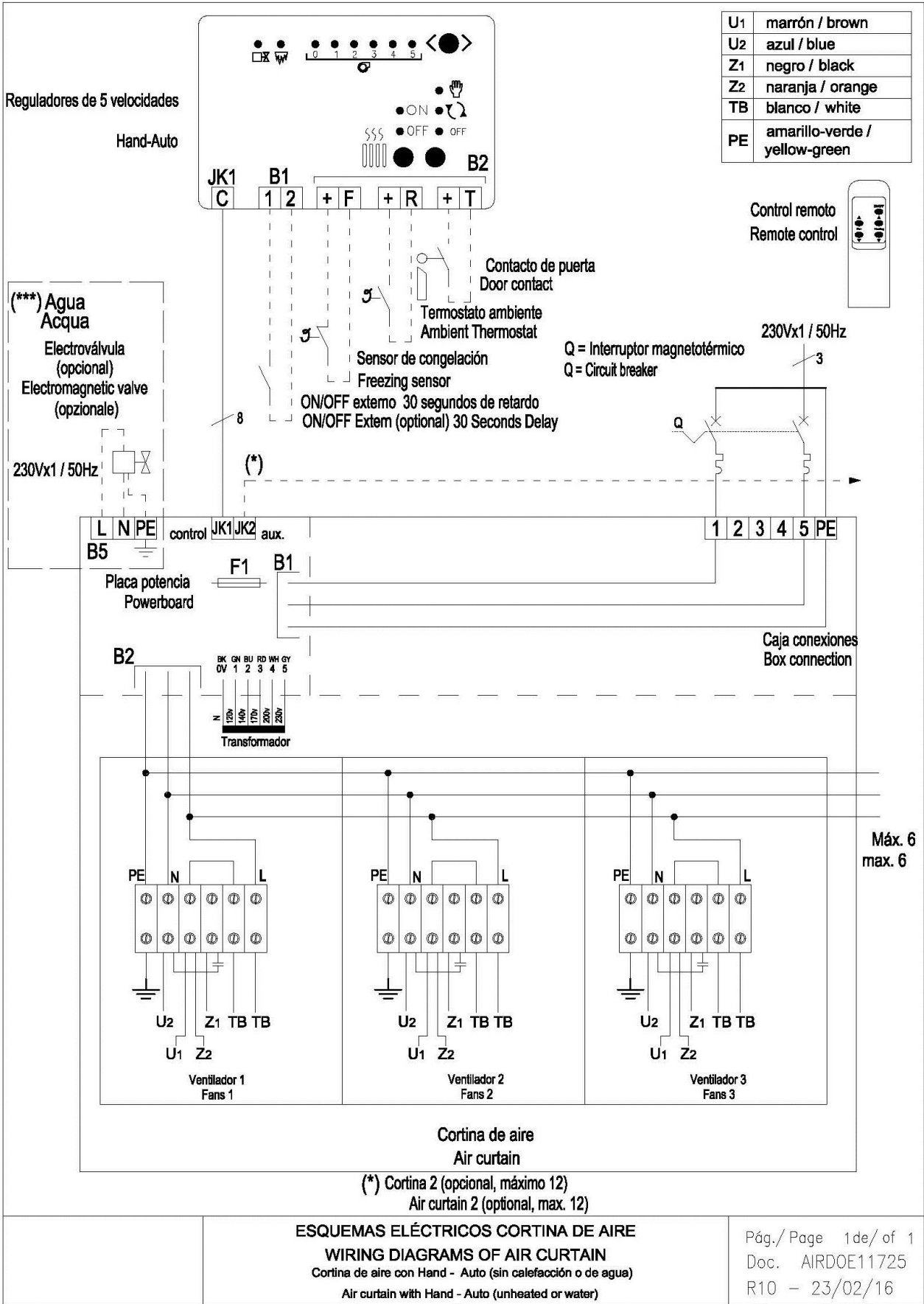
U1	marrón / brown
U2	azul / blue
Z1	negro / black
Z2	naranja / orange
TB	blanco / white
PE	amarillo-verde / yellow-green

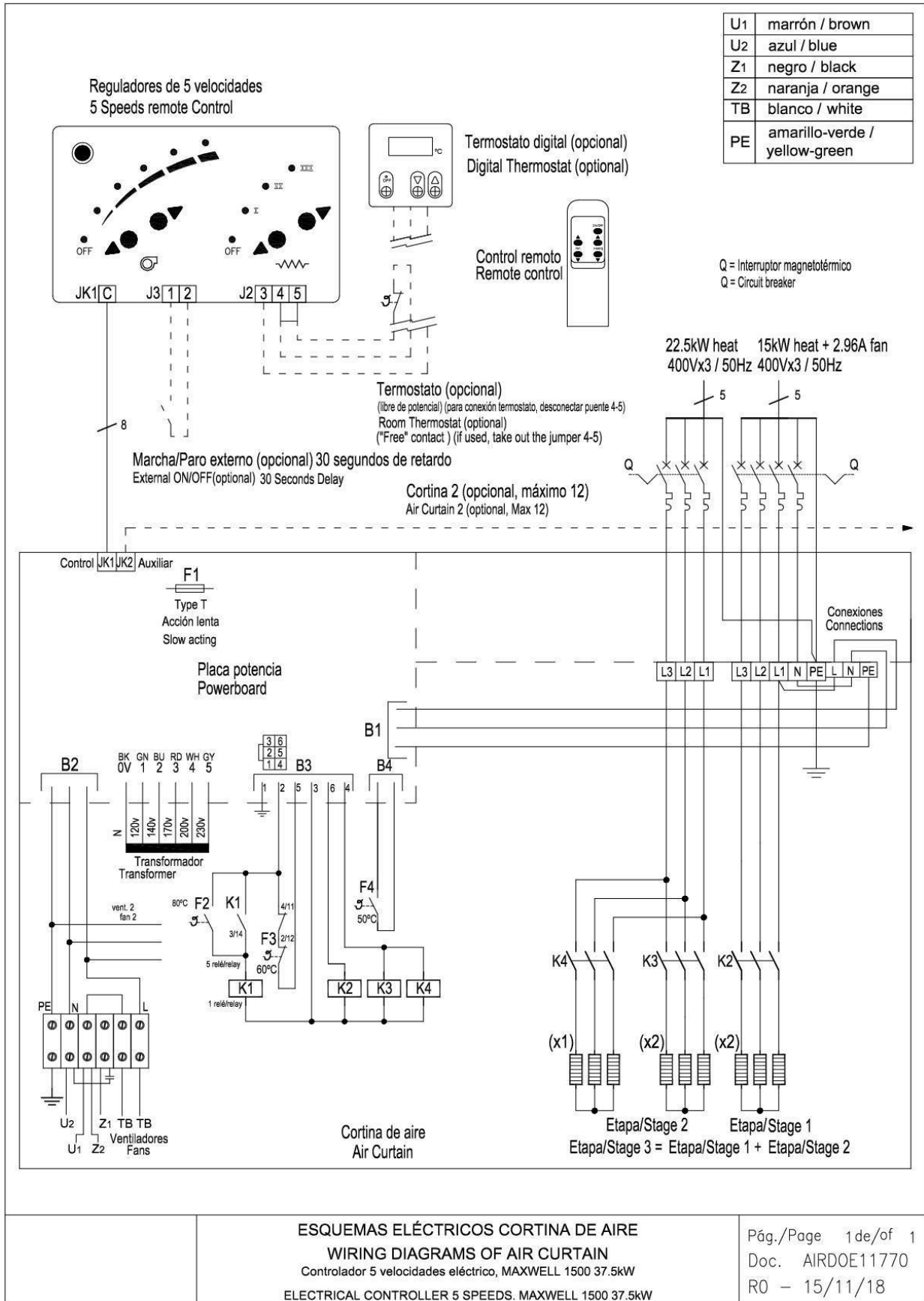
ESQUEMAS ELÉCTRICOS CORTINA DE AIRE
 WIRING DIAGRAMS OF AIR CURTAIN
 Cortina de aire sin regulación (sin calefacción o de agua)
 Air curtain without regulation (unheated or water)

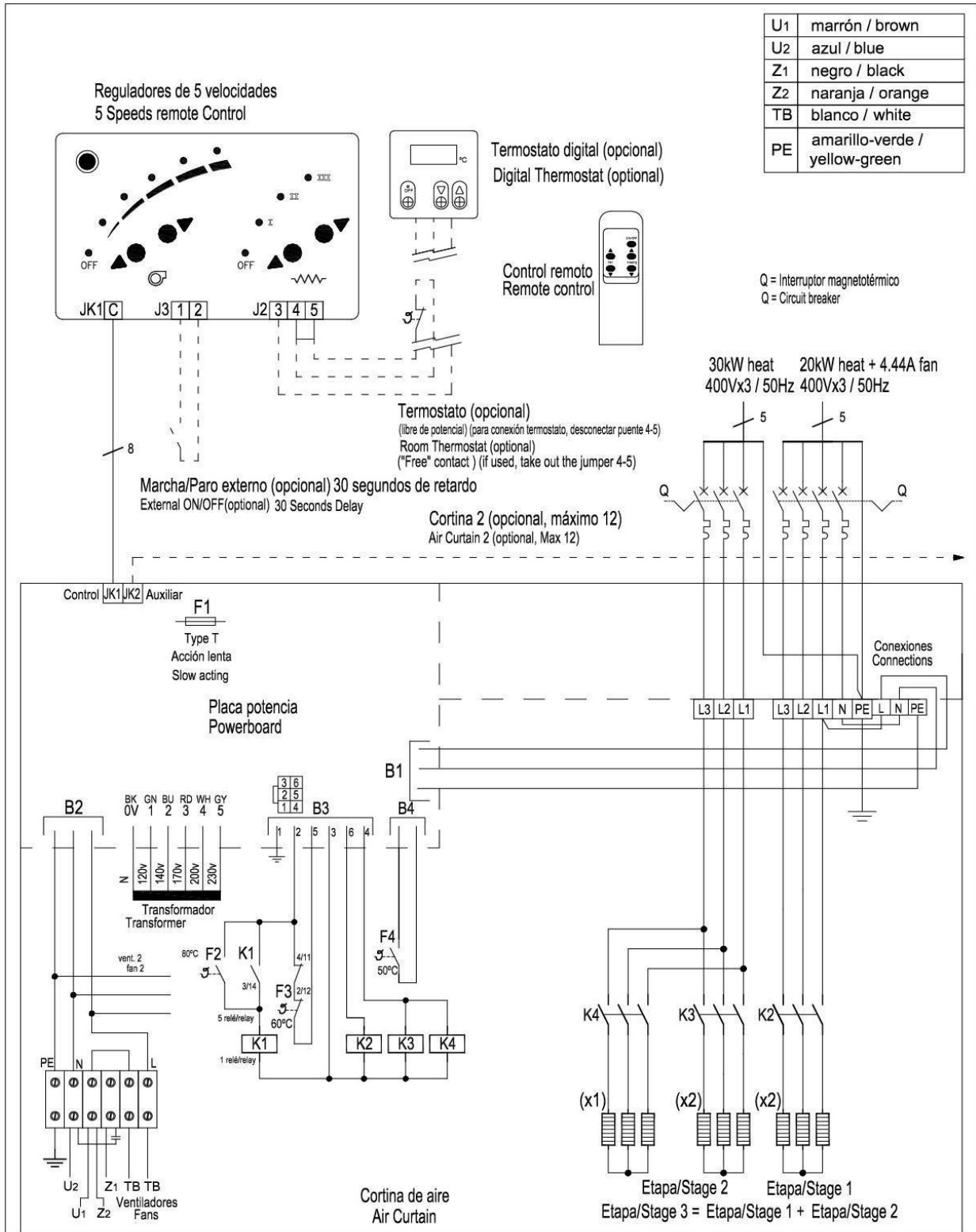
Pág. / Pagina 1 de / di 1
 Doc. AIRDOE11700
 R10 - 23/02/16



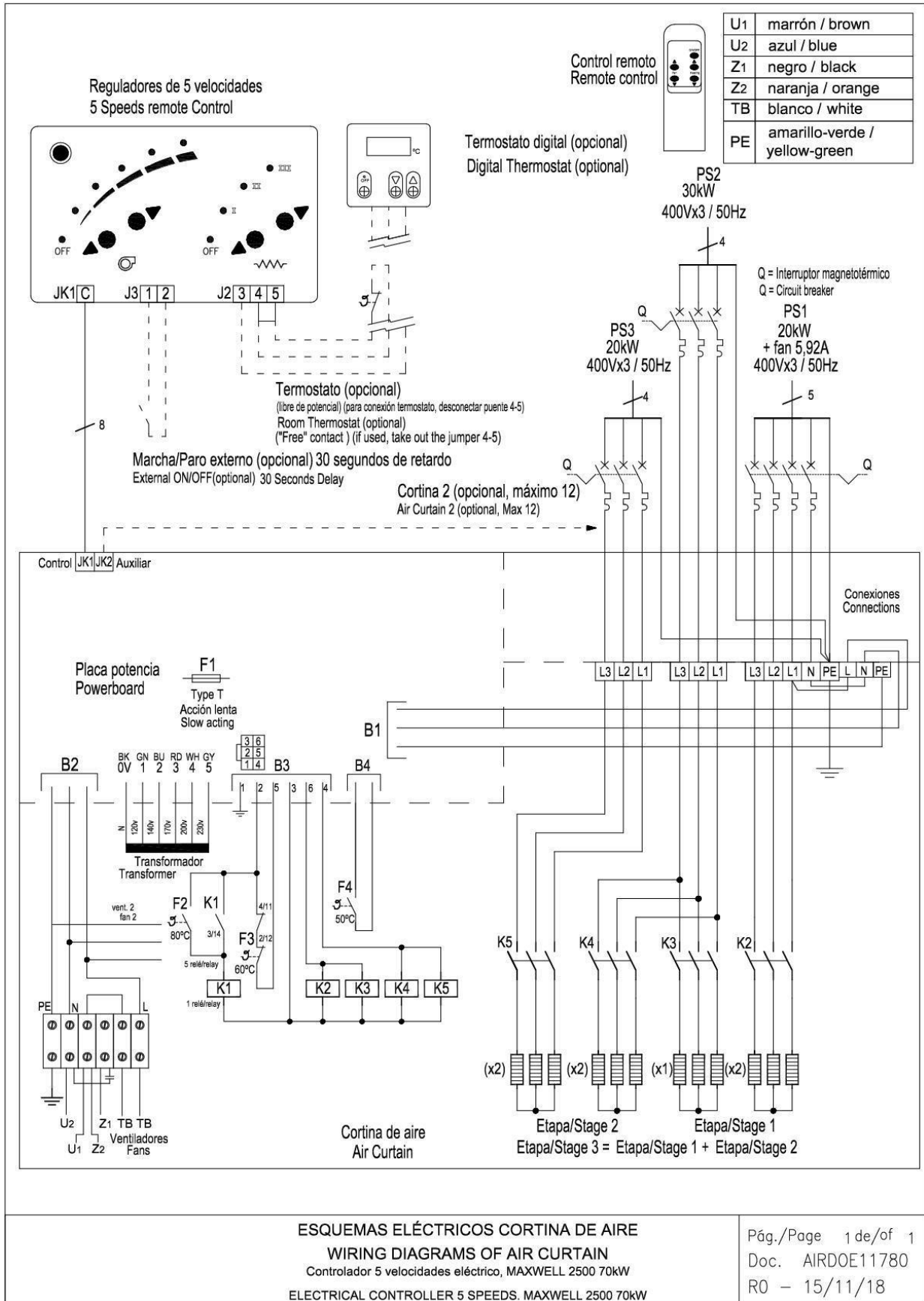
ESQUEMAS ELÉCTRICOS CORTINA DE AIRE
WIRING DIAGRAMS OF AIR CURTAIN
Cortina de aire con regulación (sin calefacción o de agua)
Air curtain with regulation (unheated or water)

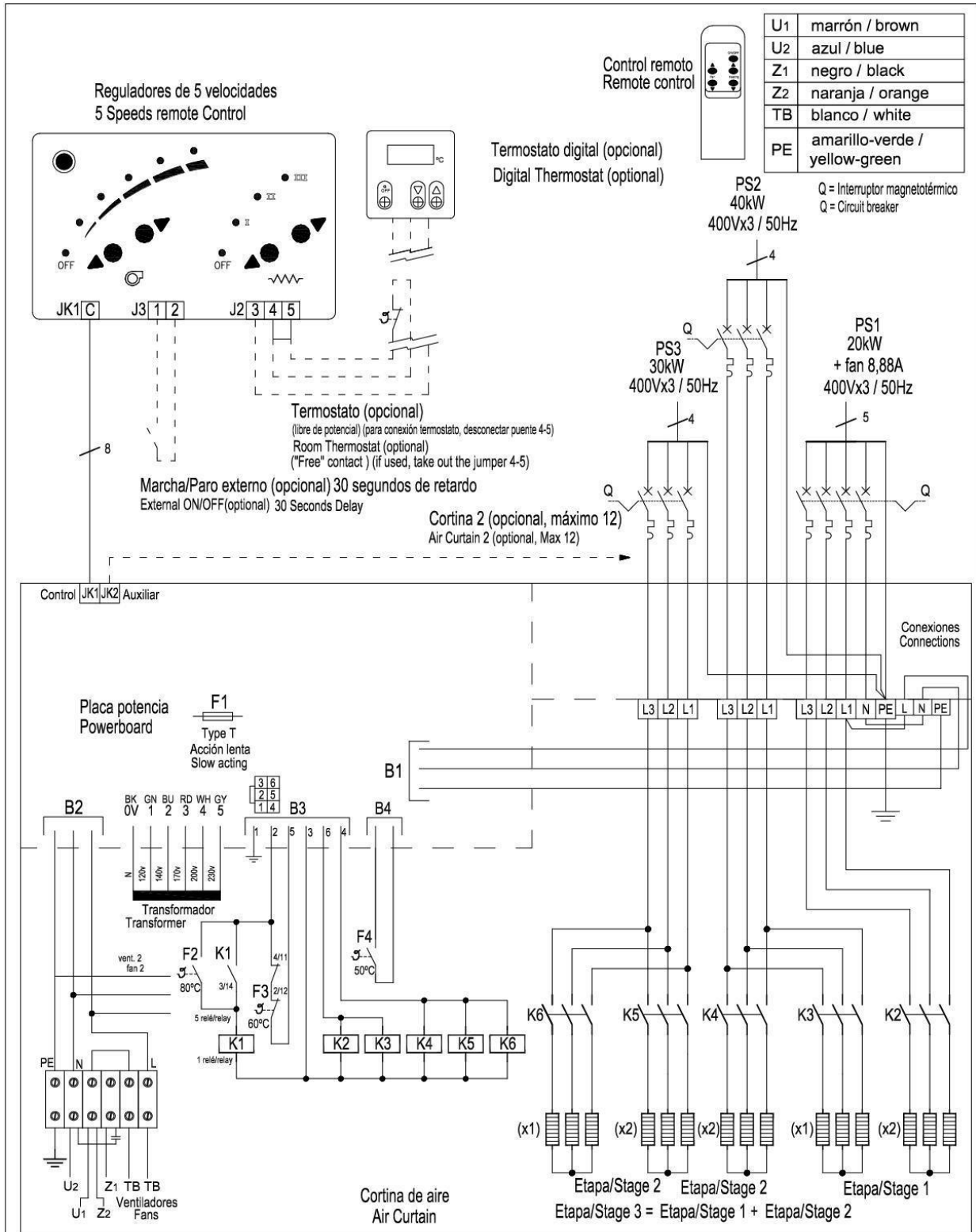






ESQUEMAS ELÉCTRICOS CORTINA DE AIRE
WIRING DIAGRAMS OF AIR CURTAIN
Controlador 5 velocidades eléctrico, MAXWELL 2000 50kW
ELECTRICAL CONTROLLER 5 SPEEDS. MAXWELL 2000 50kW





ESQUEMAS ELÉCTRICOS CORTINA DE AIRE
WIRING DIAGRAMS OF AIR CURTAIN
Controlador 5 velocidades eléctrico, MAXWELL 3000 80kW
ELECTRICAL CONTROLLER 5 SPEEDS. MAXWELL 3000 80kW

MAXWELL | Luchtgordijnen voor industriële deuren



Kenmerken



- High performance industriële luchtgordijnen voor verticale en horizontale installatie voor grote, industriële deuren. De luchtgordijnen hebben een ruim bereik.
- Zware, zelfdragende constructie van gegalvaniseerd plaatstaal, standaard afgewerkt met epoxy-polyester, standaard gekleurd in wit RAL9016. Andere kleuren zijn op aanvraag verkrijgbaar.
- Het luchtgordijn heeft een dubbele uitlaat met Coanda-effect voor een grotere en efficiëntere luchtstraal. Ook heeft het luchtgordijn uitlaatschoepen van geanodiseerd aluminium, aerodynamisch gevormd en verstelbaar van 0 tot 15 Gradens Celsius aan elke kant.
- Hoge efficiëntie en geluidsarme axial-ventilatoren, aangedreven met een externe rotormotor.
- Optioneel: Basisregulatie met Plug&Pay-control met een 5-versnellingsselectie, een 10 meter lange RJ45-kabel en afstandsbediening. Eveneens is geavanceerde regulatie met Clever mogelijk (automatisch, intelligent, energiebesparend, Modbus RTU voor BMS).

Specificaties

Alleen lucht					
Model	Airflow m ³ /h	Power Fans 230V-50Hz kW	Current Fans 230V-50Hz A	Noise Level (5m) dB(A)	Weight kg
MXW 1500 A	7000	0,68	2,96	60	79
MXW 2000 A	10500	1,02	4,44	61	103
MXW 2500 A	14000	1,36	5,92	62	126
MXW 3000 A	17500	1,70	7,40	63	150
MXW 3500 A	20800	2,04	8,88	64	173

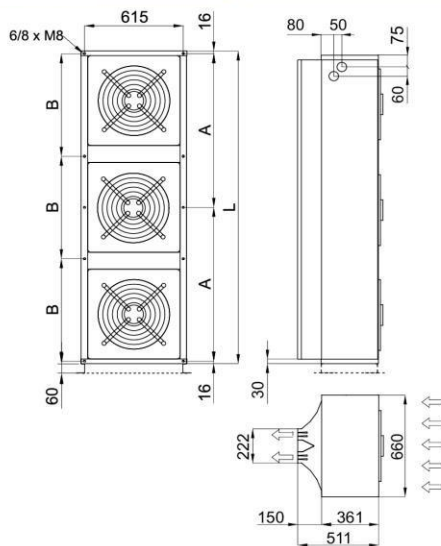
Elektrisch verwarmd						
Model	Airflow m ³ /h	Electrical Heating Capacity 400Vx3-50Hz kW	Power Fans 230V-50Hz kW	Current Fans 230V-50Hz A	Noise Level (5m) dB(A)	Weight kg
MXW 1500 E	7000	15/22,5/37,5 (*)	0,68	2,96	62	96
MXW 2000 E	10500	20/30/50 (*)	1,02	4,44	63	133
MXW 2500 E	14000	30/40/70 (**)	1,36	5,92	64	167
MXW 3000 E	17500	30/50/80 (**)	1,70	7,40	65	201
MXW 3500 E	20800	30/60/90 (**)	2,04	8,88	66	231

(*) 2 separated power supplies. (**) 3 separated power supplies.

Water verwarmd											
Model	Airflow m ³ /h	Heating Capacity 80/60°C kW	P86		P64			Power Fans 230V-50Hz kW	Current Fans 230V-50Hz A	Noise Level (5m) dB(A)	Weight kg
			Water Drop Pressure 80/60°C Pa	Water Connections 80/60°C	Heating Capacity 60/40°C kW	Water Drop Pressure 60/40°C Pa	Water Connections 60/40°C				
MXW 1500 P	6800	41,39	12040	2x1/4"	34,09	12620	2x1/4"	0,68	2,96	59	95
MXW 2000 P	10200	61,25	16920	2x1/4"	50,16	13660	2x1/4"	1,02	4,44	60	126
MXW 2500 P	13600	80,05	13940	2x1/4"	66,19	14600	2x1/4"	1,36	5,92	61	158
MXW 3000 P	17000	99,88	16260	2x1/4"	82,22	14560	2x1/4"	1,70	7,40	62	189
MXW 3500 P	20300	118,28	14080	2x1/4"	97,92	14910	2x1/4"	2,04	8,88	63	221




Water heated: P86 2 rows coil, P64 3 rows coil.

Dimensies



	L	A	B
MXW 1500	1500	734	-
MXW 2000	2000	984	-
MXW 2500	2500	1234	-
MXW 3000	3040	-	1002,5
MXW 3500	3620	-	1196

ODERHOUDSINSTRUCTIES

	<i>Koppel voor alle veiligheid de voeding los met behulp van de controller.</i>
	<i>Het is verboden de servicedeur te openen. Service en onderhoud mogen alleen worden uitgevoerd door gekwalificeerde professionals.</i>
	<i>Gebruik geen water of stoom om de interne onderdelen en componenten van het luchtgordijn te reinigen.</i>

Externe reiniging

Alleen de behuizing en het inlaatrooster van een luchtgordijn hoeft schoongemaakt te worden. Het wordt aanbevolen om het inlaatrooster wekelijks schoon te maken. Het is belangrijk om ervoor te zorgen dat het luchtgordijn UIT is. Jaarlijkse reiniging van het afvoergebied is noodzakelijk. De behuizing van het luchtgordijn



moet worden schoongemaakt met een natte doek en mild schoonmaakmiddel. Gebruik geen bijtende zeep of zuren. Het inlaatrooster verhindert het bezinken van stof en vreemde voorwerpen in de interne elementen. Het wordt aanbevolen om periodiek te controleren of het inlaatrooster geen voorwerpen bevat die kunnen hinderen. Denk hierbij aan plastic zakken, papier, etc.

Interne reiniging

Bij modellen zonder microboord inlaatrooster en waterspoel wordt aanbevolen om de binnenkant van de unit minstens één keer per jaar met een stofzuiger te reinigen, het beste voor het winterseizoen. Op plaatsen met een hoog aantal zwevende deeltjes is het wenselijk om de frequentie van de interne reiniging te verhogen. Denk hierbij aan bouwplaatsen, etc.

REPARATIES EN VERVANINGEN

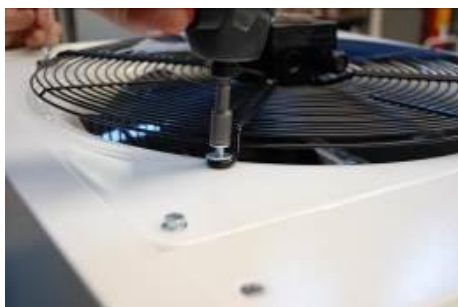


Installatie en elektrische aansluitingen moeten worden uitgevoerd door gekwalificeerd personeel en volgens deze instructies. Voordat u reparaties uitvoert, dient u het volgende te doen:

- **Informeer mensen dat er werk aan de gang is.**
- **Koppel de voeding los en bescherm de thermische magneet.**
- **Zorg ervoor dat er geen spanning in het luchtgordijn staat.**
- **Zorg ervoor dat de ventilatoren zijn gestopt.**
- **Gebruik alleen originele reserve onderdelen.**

Volg deze stappen om een paneel te openen:

1.- Alleen de messen van de motor zullen worden vervangen. Om dit te doen, zullen we eerst het rooster met de motor en de messen verwijderen, door de 4 externe schroeven van het rooster los te draaien.

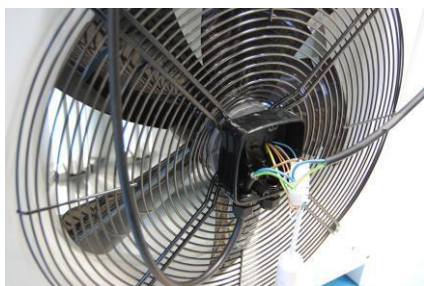


2.- Als het apparaat is geregeld, kunt u de 2 schroeven waarmee het regelpaneel is bevestigd, verwijderd worden, waardoor de reparatie kan worden uitgevoerd.



Ventilator vervangen

Informeer mensen voordat u de ventilator vervangt dat er werk aan de gang is, stop het luchtgordijn via de controller en koppel de hoofdvoeding los. Zorg ervoor dat de unit spanningsvrij is en dat de ventilatoren stilstaan.



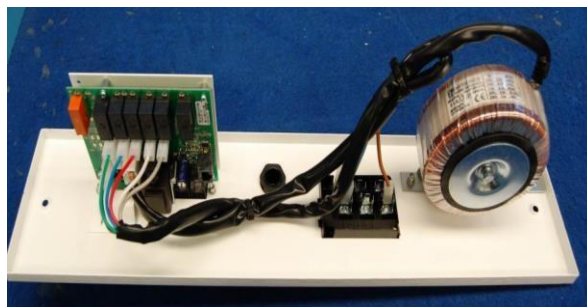
Voordat we de ventilator demonteren, moeten we de ventilator loskoppelen. Open de aansluitdoos van de ventilator, identificeer de kleuren met de bijbehorende aansluiting en maak de kabels van de ventilator los.

We zullen de motor en het rooster samen vervangen. Hiervoor verwijderen we de 4 schroeven van het rooster. Als we klaar zijn, kunnen we de ventilator met het rooster verwijderen. Om de nieuwe ventilator met het rooster te monteren, volgen we het proces in omgekeerde volgorde.



Zekering vervangen

Informeer mensen voor de vervanging dat er werk aan de gang is. Zorg ervoor dat de unit spanningsvrij is en dat de ventilatoren stilstaan. Verwijderd het regelpaneel en verwijder de zekering van de zekeringhouder met de hand of door te trekken met behulp van een schroevendraaier en vervang deze.



PCB-vervanging

Zodra het regelpaneel is losgeschroefd kunt u de PCB vervangen. Er is toegang om de vermogensplaat los te schroeven.

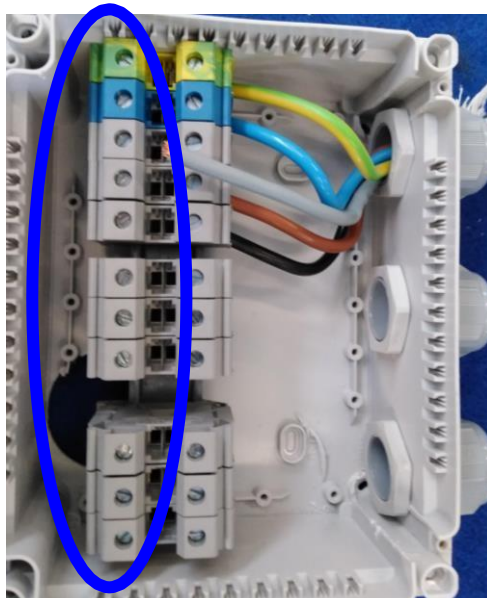
Vervanging van verwarming

Informeer mensen voor de vervanging dat er werk aan de gang is. Ontkoppel de hoofdvoeding en zorg ervoor dat de unit spanningsvrij is en dat de ventilatoren zijn gestopt. Voordat we verder gaan met het losdraaien van de bevestigingsschroeven van de verwarming moeten we het volgende doen:

Waterspoel: Sluit de afsluitende waterkleppen van het watercircuit van het gebouw naar het luchtgordijn. Open de servicedeur en giet het water uit de spoel door simpelweg de aftapschroef te verwijderen die in de onderkant van het inlaatspuitstuk is geplaatst, zoals op de foto.



Elektrische verwarming: Koppel de draden van de elektrische verwarming los van de connectoren in de aansluitdoos.



Verwijder de schroeven van de uitlaat (slechts aan één kant).



Verwijder alle lamellen van de uitlaat en ook de steunen.



Maak de uitlaat los. Wees voorzichtig bij het losmaken van de uitlaat als de installatie horizontaal is. Houd de uitlaat vast. De schroeven zitten in de uitlaat. U moet de centrale steun van de uitlaat losmaken.



Verwijder de schroeven waarmee de waterspoel aan het luchtgordijn is bevestigd.



Kantel de waterspoel, zoals aangegeven op de afbeelding om de verbindingssleidingen van de gaten eruit te trekken en trek de waterspoel voor het voorste deel van het luchtgordijn naar buiten.



We herhalen hetzelfde proces in omgekeerde volgorde om de nieuwe waterspoel te installeren.

STORINGEN EN OPLOSSINGEN

Meer dan 95% van de klachten wordt ingediend bij het opstarten van de apparatuur en is te wijten aan installatiefouten.

Meer dan 90% van de storingen worden alleen opgelost door de verbindingen te controleren. Na de drie volgende punten kunnen we ervoor zorgen dat de installatie correct is:

A) Gemanipuleerde RJ45-kabel: De kabel die de controller met de luchtgordijnen verbindt, is een gekruiste RJ45-kabel met 8 lijnen. Als het luchtgordijn wordt gemanipuleerd en verkeerd is aangesloten, werkt het niet goed. Bovendien kan het de elektronica beschadigen. Om het probleem op te lossen, draait u gewoon de connector van de kabel aan.

B) Verkeerde aansluiting van de RJ45-kabel: Controleer of de connectorpositie correct is, tussen de “bediening” en “hulp” volgens het installatieschema.

C) Verkeerde stroomtoevoer/ invoer: De ingang van het luchtgordijn is afhankelijk van het beschikbare type stroom en ook van het type verwarming van de unit. Sluit het apparaat aan volgens de aansluitschema's op de eerste pagina.

Vaker voorkomende storingen en oplossingen		
Effect	Problemen	Oplossing
Alle lampjes van de controller zijn UIT	Is de RJ45-kabel het origineel?	Plaats een andere kabel of installeer de kabel juist
	Komt de stroom bij de aansluitdoos?	Sluit de klemmen van de aansluitdoos correct aan: Tussen L en N moet 230V staan. Bij een driefasig elektrisch element moet er 400V zijn tussen de klemmen L1, L2 en L3.
	Is de controller aangesloten op het luchtgordijn, naar de connector van de printplaat?	Sluit de kabel van de controller aan op de “Control”, nooit op de “Aux”.
	Zit de zekering van de printplaat er goed in?	Check de zekering en vervang deze indien nodig.
Lichtjes van de controller knipperen	De groene LED van de maximale snelheid knippert wanneer het luchtgordijn stopt, nadat we ermee hebben gewerkt.	Het is geen fout, maar een veiligheidsmechanisme. Het luchtgordijn gaat vanzelf aan op de maximale snelheid om koud te worden en de componenten te beschermen. Als de temperatuur daalt, daalt het.
	Sommige snelheids- of verwarminglampjes knipperen wanneer het luchtgordijn werkt.	Het is een beschermingsmechanisme van het luchtgordijn, zodat de interne delen van het luchtgordijn niet beschadigd worden. Situaties waarin het probleem voortdurend terugkeert en de manier om het op te lossen: <ol style="list-style-type: none"> 1. Inlaatrooster geblokkeerd: De omgevingstemperatuur in het apparaat kan aanzienlijk stijgen als de lucht niet kan circuleren. Maak het rooster schoon. 2. Kleine kamer: We raden aan om een thermostaat te installeren om het verwarmingsvermogen te regelen, zodat het beveiligingsapparaat niet wordt geactiveerd. 3. Als de omgevingstemperatuur al hoog is, raden we aan om de verwarming te verlagen of een thermostaat te installeren. 4. Inlaatlucht die al warm is, die afkomstig is van een ander verwarmingsapparaat buiten het luchtgordijn. Verplaats het luchtgordijn, plaats een thermostaat in het inlaatgedeelte van het gordijn of verlaag het verwarmingsvermogen. 5. Elke motor werkt niet: Bel de technische dienst.
De verwarming werkt niet	Bereikt de drie-fasestroom de aansluitdoos?	Check installatie.
De snelheid en/of de warmte verandert continu zonder aanwijsbare reden maar de lampjes van de controller knipperen niet	Waarschijnlijk bevindt de RJ-kabel zich in de buurt van storingsbronnen, zenders, kabelplaten, vooral die stroom leveren aan motoren, etc.	Leid de kabel zo ver mogelijk weg van storingsbronnen, vooral bij lange afstanden of gebruik een afgeschermd tafel.

ACCESSOIRES



Clever Control

Intelligente regeling, geavanceerde functies, automatisch/handmatig werken, deurvertraging, timer, energiebesparingsprogramma, beheer van meerdere apparaten, BMS Modbus-verbinding etc.



Externe temperatuursensor

Het maakt het mogelijk om de temperatuur van een andere plaats dan de controle te halen.



Interface II

Maakt de verbinding mogelijk met een gecentraliseerd beheersysteem (GBS, PLC, enz.)



Hand Auto 5-snelheid

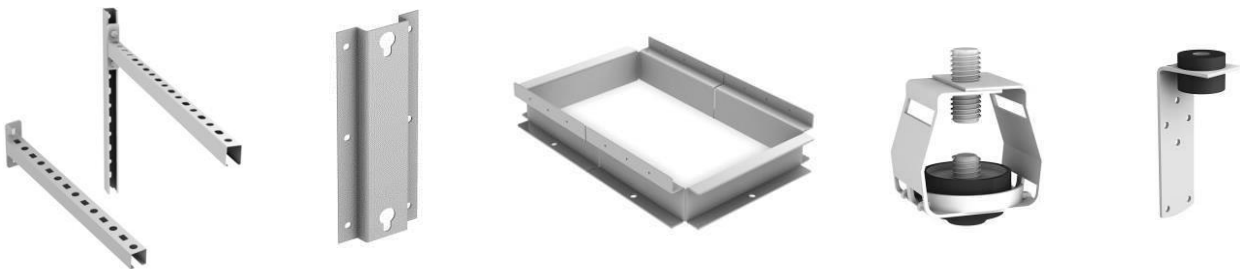
Het maakt het mogelijk om anti-vries aan te sluiten; Sensoren, deurcontact, omgevingsthermostaat, etc.



Omgevingsthermostaat

Het beperkt de werking van de verwarming tot de geselecteerde.

Steunen, voeten, trillingsdempers, etc., afhankelijk van het model.



Deurcontact, thermostaatklep, magneetklep, anti-vriessensor, etc.



RJ45-kabel 20m en 50m

Plenum en/of inlaat/uitlaat-kit (afhankelijk van het model)





Declaration  of conformity / Declaración  de conformidad

Manufacturer **Motors i Ventiladors S.L. (AIRTÈCNICS)**
Fabricante **Conca de Barberà 6, Pol. Ind. Pla de la Bruguera**
08211 Castellar del Vallès (Barcelona) Spain

We declare, under our sole responsibility, that the product(s)
Declaramos, bajo nuestra única responsabilidad, que el/los producto(s)

Air Curtains
Cortinas de aire

with models
con los modelos

Minibel, Optima, Recessed Optima, Windbox, Recessed Windbox, Smart, Dam, Deco, Kool, Variwind, Rotowind, Invisair, Rund, Zen, Duojet, Triojet, Max, Recessed Dam, Recessed Compact, Maxwell

is/are developed, designed and manufactured in accordance with the following directive(s)
ha(n) sido desarrollado(s), diseñado(s) y fabricado(s) de acuerdo con la(s) siguiente(s) directiva(s)

Low Voltage Directive 2014/35/UE
Directiva Baja Tensión 2014/35/UE

Electromagnetic Compatibility Directive 2014/30/UE
Directiva Compatibilidad Electromagnética 2014/30/UE

Restriction Certain Hazardous Substances Directive 2011/65/EU (RoHS)
Directiva Restricción Substancias Peligrosas 2011/65/EU

Eco-design Energy-related Products Directive 2009/125/EC
Directiva Diseño Ecológico Productos Con Energía 2009/125/CE

applying the following harmonized standards in particular
aplicando las siguientes normas armonizadas en particular

LVD: EN 60335-1:2012 + AC:2014 + A11:2014
EN 60335-2-30:2010 + A11:2012

EMC: EN 61000-6-2:2006
EN 61000-6-3:2007 + A1:2012
EN 55014-1:2008 + A1:2009 + A2:2012
EN 55014-2:2015

RoHS: EN 50581:2012

Date / Fecha
Name / Nombre
Position / Cargo

03/05/2016
Jordi Oltra Orta
General Manager / Director General





Model <i>Modelo</i>	WINDBOX M 2000 E			
Airflow <i>Caudal</i>	3600	m3/h		
Blowers <i>Ventiladores</i>	1,88	A	0,424	kW 230 V/50Hz
Heating capacity <i>Calefacción</i>	80/60 °C	60/40 °C		
Water Coil <i>Agua</i>		kW		kW
Electric Coil <i>Batería Eléctrica</i>	6/12/18	kW	400V~3 50Hz	
Serial Number <i>Número de Serie</i>	2015-07-06 / 61.990			

Identificatie luchtgordijn

Elk luchtgordijn is herkenbaar aan een uniek serienummer dat is gedrukt op een label in de deuropening. Ook het model en de technische kenmerken, worden aangegeven. Dit nummer is onontbeerlijk om eventuele vervanging of technische informatie van het betreffende luchtgordijn mogelijk te maken. Als u een fout in deze handleiding ontdekt, ontvangen we graag uw feedback. Het helpt ons om nog meer te verbeteren. Airtècnics behoudt zich het recht voor om enkele specificaties in deze handleiding te wijzigen.

GARANTIES

Uw luchtgordijn heeft een garantie van een jaar vanaf de aankoopdatum. We zullen naar eigen goeddunken vanuit ons magazijn defecten, systeemstoringen of defecte onderdelen aanpassen, repareren of vervangen. De montagekosten uit ons magazijn zijn voor rekening van de koper. De producten die in onze ogen onvoldoende zijn gebruikt, verkeerd zijn gemanipuleerd, onjuist zijn geïnstalleerd, aangesloten op verschillende nominale spanningen, zijn gewijzigd, gerepareerd door gecertificeerde en gedisciplineerde werknemers of die tijdens het transport schade hebben opgelopen, zijn volledig uitgesloten van de garantie.

Om de garantie te valideren, moet deze correct worden ingevuld en bij de factuur worden gevoegd die garant staat voor de aankoopdatum. Als het wordt gemanipuleerd, verliest het alle geldigheid. Het is de verantwoordelijkheid van de koper om de nodige veiligheidsmaatregelen te nemen, omdat in het geval van een storing of fout in een van onze producten, er geen schade aan derden, sets of installaties zal optreden.

[Handwritten signature]

Garantie ontwerp

Gegevens luchtgordijnen:

Model: Serie-nummer:
 Factuurdatum: Factuurnummer:

Gegevens koper:

Naam:
 Adres:
 Land: Telefoonnr.: Fax:

Gegevens verkoper:

Naam:
 Adres:
 Land: Telefoonnr.: Fax:

Handtekening en stempel koper

Handtekening en stempel verkoper