



# Luchtgordijnen

Catalogus





## INTRODUCTIE

Airtècnics	<a href="#">3</a>
Voordelen van luchtgordijnen	<a href="#">4</a>
Airtècnics luchtgordijnen	<a href="#">5</a>
Toepassingen voor luchtgordijnen	<a href="#">6</a>

## LUCHTGORDIJNEN MODELLEN

Selectiecriteria	<a href="#">7</a>
Modellen luchtgordijn	<a href="#">8</a>
Vermogen	<a href="#">99</a>
coëfficiënten	
EC Technologie	<a href="#">100</a>



## CONTROLE

Basisregeling	<a href="#">101</a>
Geavanceerde regeling	<a href="#">102</a>
Clever Controle	<a href="#">106</a>

## REFERENCES AND DISTRIBUTORS

Gallerij	<a href="#">107</a>
Topreferenties	<a href="#">111</a>
Distributeurs	<a href="#">114</a>



## Airtècnics

Opgericht in 1986 en gevestigd in Castellar del Vallès (Barcelona), heeft Airtècnics uitgebreide ervaring in de productie van luchtgordijnen, luchtbehandelingsunits, ventilatorboxen, ventilatorfilterunits, axiale ventilatoren, Centrifugaale ventilatoren en andere speciale en OEM-apparatuur.

Wij exporteren onze producten naar meer dan 45 landen wereldwijd. Naast onze eigen productie distribueert Airtècnics een breed scala aan HVAC-producten, voornamelijk geproduceerd door bedrijven van de Rosenberg Group.

Al decennia lang integreert en innoveert Airtècnics technologieën voor de productie van luchtgordijnen, ventilatie-units, luchtreinigingsapparaten en de overige producten in zijn catalogus.



Airtècnics hoofdkantoor in Castellar del Vallès (Spain)

Tegenwoordig innoveren we met producten die inspelen op de hygiënebehoeften van de samenleving.

Trouw aan onze verplichtingen tegenover onze klanten, voldoen onze producten aan de hoogste kwaliteitsnormen.

Wij zijn trots op ons hooggekwalificeerde team, bestaande uit master-ingenieurs, ontwerpers, gespecialiseerde technici en vakbekwame professionals, die klaarstaan om u te ondersteunen bij vragen over ontwerp, installatie of onderhoud.



Rosenberg hoofdkantoor in Künzelsau (Duitsland)

U kunt erop vertrouwen dat Airtècnics of ons wereldwijde distributienetwerk u de juiste oplossing biedt voor elke toepassing van luchtgordijnen.

- Marktleider in luchtgordijnen
- 35+ jaar productie-ervaring
- Export naar meer dan 45 landen
- Catalogus in meer dan 20 talen
- Ervaren R&D- team
- Continue innovatie en verbetering
- Compleet assortiment voor alle toepassingen
- Samenwerking met universiteiten

## The Rosenberg Group

Airtècnics maakt sinds 1993 volledig deel uit van de Rosenberg Group, een organisatie die zich specialiseert in het ontwerp, de productie en de distributie van apparatuur en componenten voor ventilatie en airconditioning, met fabrieken, dochterondernemingen en agenten in meer dan 50 landen. Opgericht in 1981, met momenteel een totaal van 1.700 medewerkers, 13 productielocaties op alle continenten en 4 ontwikkelingscentra. Rosenberg ontwikkelt, produceert en distribueert zijn producten wereldwijd. Door een combinatie van menselijke expertise en innovatieve productietechnologie bereiken Rosenberg-producten een kwaliteit die voldoet aan de hoogste eisen.





# Voordelen van luchtgordijnen



## Energiebesparing

- Vermindert de operationele kosten en energieverliezen van het pand
- Vermindert de capaciteit van de centrale installatie (verwarming/koeling)
- Vermindert de CO2-uitstoot
- Voldoet aan regelgeving en certificeringen



## Commerciële winstgevendheid

- Verhoogde verkoop door het "open deur effect"
- De deuropening fungeert als een etalage
- Gemakkelijk toegang voor rolstoelgebruikers, kinderwagens of mensen met paraplu's
- Vergroot de beschikbare bruikbare ruimte bij ingangen



## Comfortabele en gezonde sfeer

- Verhoogt het comfort van klanten en personeel
- Helpt de luchtkwaliteit en een adequaat milieu te behouden
- Pest- en insectenbestrijding
- Barrière tegen stof, vervuiling, rook en slechte geuren



## Verhoogde veiligheid

- Verhoogt de zichtbaarheid en voorkomt obstakels
- Gemakkelijke evacuatie via de uitgang
- Vermindert mistvorming in koelruimtes en voorkomt ijsvorming
- Fungeert als een barrière tegen rook bij brand (speciale toepassing)

### Beschermt tegen:

Hitte en koud van buitenaf

Luchtgebonden stof

Rook en dampen

Plagen en insecten

Slechte geuren

Windtrekken

### Onderhoud:

Thermisch comfort

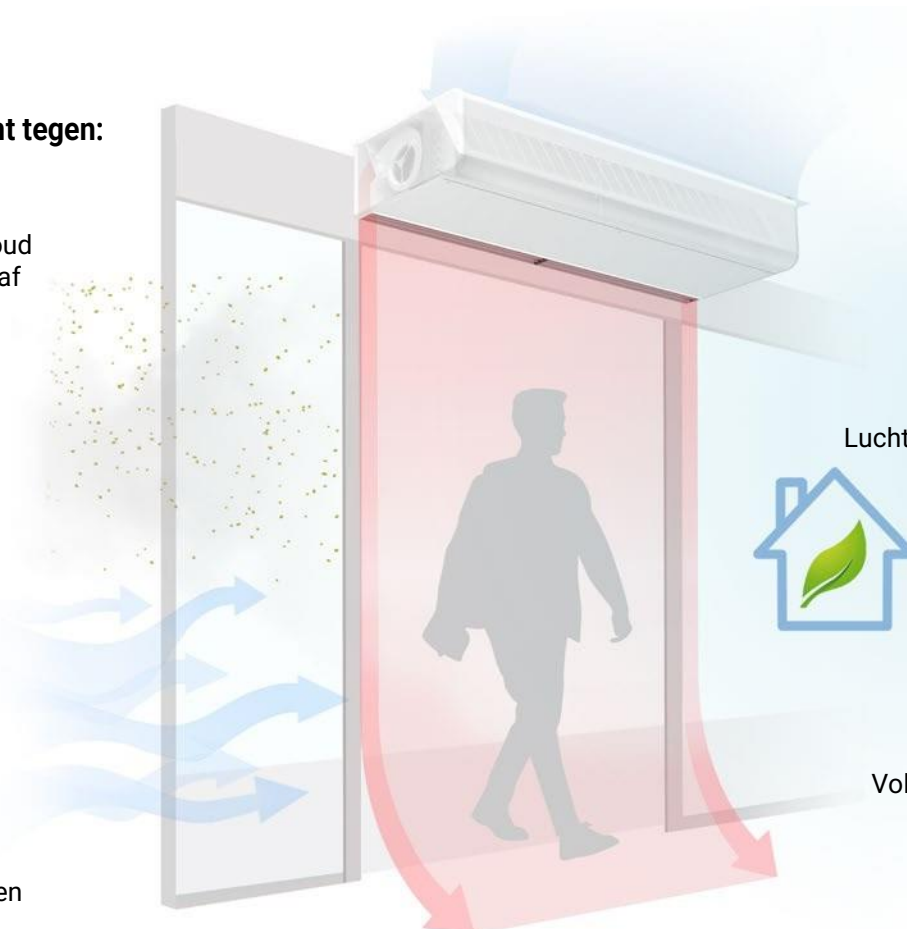
Energie-efficiëntie

Luchtkwaliteit en veiligheid

Commerciële winstgevendheid

Zichtbaarheid en toegankelijkheid

Voldoen aan regelgeving





## Airtècnics luchtgordijnen

De nieuwe en aantrekkelijke generatie luchtgordijnen van Airtècnics is de ideale oplossing om een comfortabel binnenklimaat te behouden in commerciële ruimtes en openbare gebouwen die hun deuren open moeten houden.

Airtècnics luchtgordijnen creëren een luchtstroomlaag over de deuropening en fungeren als een onzichtbare barrière die het binnenklimaat efficiënt scheidt van de buitenomgeving. Dit vermindert de verwarmings- en koelingskosten met wel 80%, terwijl het comfort voor zowel medewerkers als klanten toeneemt.

Voor winkels zorgen de luchtgordijnen van Airtècnics voor een onbelemmerd zicht naar binnen, waardoor klanten zich welkom voelen en gemakkelijk de winkel kunnen betreden.

Het eindresultaat is meer klanten en een stijging in verkoop. De luchtgordijnen van Airtècnics bieden bescherming tegen kou en hitte, weren windvlagen en minimaliseren de binnendringing van stof, dampen, vervuiling en insecten.

Om van deze voordelen te profiteren, is het erg belangrijk om het juiste luchtgordijn te kiezen. Factoren zoals de interne luchtdruk, sterke wind, de locatie van de deur, trappen tussen verdiepingen, tegenoverliggende deuren en de installatie hoogte moeten in overweging worden genomen.

Onze deskundige adviseurs, met hun uitgebreide ervaring, staan tot uw beschikking om u te helpen bij het maken van de juiste keuze.



### Kenmerken



**Breed assortiment:** Welke toepassing u ook heeft, wij hebben een luchtgordijn dat erbij past.

**Besturing en regeling:** Besturing met aantrekkelijk ontwerp en compacte afmetingen. Keuze uit eenvoudige of geavanceerde afstandsbedieningen met handmatige of automatische werking voor energiebesparing. BMS-interface. Kan werken met apparaten zoals deurschakelaars, kamerthermostaten, kleppen, antivriessensoren, etc.

**Elegant en compact:** Commerciële of decoratieve luchtgordijnen die eenvoudig passen bij elke architectuur. Afwerkingen in elke gewenste kleur, diverse materialen (roestvrij staal, hout, aluminium, etc.), verschillende inlaatroosters, enz.

**Afwerkingen:** Gelakt in elke gewenste kleur, diverse materialen (roestvrij staal, hout, aluminium, etc.), verschillende inlaatroosters, enz.

**Maatwerk:** Mogelijkheid om een entree te voorzien van bedrijfslogo's of slogans, evenals het toevoegen van borden, klokken, verlichting, etc.

**Laag geluidsniveau:** Onze units bieden uitstekende prestaties met een laag geluidsniveau. We gebruiken hoogwaardige ventilatoren en motoren, gecombineerd met optimale regeling en specifieke geometrie.

**Eenvoudige en snelle installatie:** Minimale installatietijd dankzij externe Plug & Play-aansluitingen. Ingebouwde moeren op de unit voor eenvoudige bevestiging.

**Minimaal onderhoud:** Alleen regelmatige reiniging vereist.

**Kwaliteit:** 100% van onze luchtgordijnen worden getest en geControlerd. Onze producten dragen het CE-keurmerk en voldoen aan de geldende richtlijnen en regelgeving.

**Selectie-app:** Airtècnics heeft exclusieve software ontwikkeld om het juiste luchtgordijn te selecteren op basis van de specifieke installatiekenmerken en locatie.

**Online calculator:** Berekent de energie- en kostenbesparingen door het gebruik van een efficiënt luchtgordijn bij een deuropening.

**Korte levertijd:** Dankzij onze grote voorraad componenten garanderen wij een snelle levering van standaardproducten. Onze flexibele structuur stelt ons in staat om klanten te helpen bij dringende projecten.

## Toepassingen voor luchtgordijnen



### Klimaatscheiding

In de eerste plaats zijn luchtgordijnen ontworpen om een klimaatgebied (verwarmd of gekoeld) te beschermen tegen de inval van buitenlucht door een open deur. Luchtgordijnen verlagen de energiekosten door de verwarmde of gekoelde lucht binnen het gebouw te behouden. Efficiënte luchtgordijnen besparen tot 80% van de energie die verloren gaat door een deur zonder luchtgordijn.

In de winter creëert een luchtgordijn een barrière die koude lucht buiten houdt, terwijl in de zomer de luchtstroom de warme lucht van buiten weert. Gezien de bespaarde energie, is de gemiddelde terugverdientijd voor een luchtgordijn tussen de 1 en 5 jaar, afhankelijk van het gebruik en de klimaatomstandigheden.



### Koude opslag

Vanwege de grote temperatuur verschillen wordt het sterk aanbevolen om luchtgordijnen te installeren om de energieverliezen te verminderen wanneer de deur open is. Hoe groter het temperatuurverschil tussen binnen en buiten, hoe hoger de energieverliezen wanneer een deur niet beschermd is, wat leidt tot economische verliezen en mogelijk verlies van goederen. Voor werknemers kunnen bovendien potentieel gevaarlijke situaties ontstaan door gladde vloeren, ijsvorming of verminderde zichtbaarheid.

[Raadpleeg onze aparte catalogus "Luchtgordijnen voor koelkamers".](#)



### Bestrijding van ongedierte en vliegende insecten

Plagenbestrijding in de voedingsindustrie, of het nu gaat om de voedingssector, magazijnen of bedrijven die verpakte of tafelgerechten verkopen, is van groot belang. Luchtgordijnen tegen insecten worden, wanneer nodig, gebruikt om vliegende insecten buiten te houden bij gebouwen zoals voedingsverwerkingsfabrieken, bakkerijen, restaurants, ziekenhuizen of schone zones.

[Raadpleeg onze aparte catalogus "Luchtgordijnen voor insectenpreventie".](#)

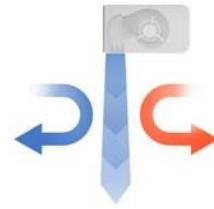
## Selectie luchtgordijnen

- Bij het selecteren van een luchtgordijn moeten de volgende factoren in gedachten worden gehouden:
- De hoogte van de installatie, gemeten van de uitlaat van het luchtgordijn tot de vloer.
- De breedte van de deur.
- De locatie van het gebouw om het niveau van bescherming tegen weersomstandigheden te bepalen.
- Of het gebouw meerdere deuren heeft in dezelfde, verschillende of tegenovergestelde gevel.
- Of het gebouw meerdere winkels heeft die met roltrappen verbonden zijn.
- Drukverschillen tussen de binnen- en buitenkant van het gebouw.
- De kenmerken van de deur: Altijd open, automatische deur, handmatige deur, draaideur, etc.
- Kenmerken van de ventilatie- en airconditioningsinstallatie.
- Beschikbaarheid van spanning en elektrische energie.
- Type bedrijf, stijl en inrichting van de ruimte.

Het kiezen van een verkeerd luchtgordijn betekent dat de luchtstraal de vloer niet zal bereiken en de scheiding tussen twee aangrenzende gebieden verdwijnt. Hierdoor zal alle verwarmde/gekoelde lucht door de deuropening ontsnappen, en gaan de energiebesparingen en andere voordelen verloren.

Dit maakt het belangrijk om te begrijpen dat het kopen van een goedkoop, maar ongeschikt model uiteindelijk meer kan kosten dan het aanschaffen van een duurder, maar optimaal model wanneer de verwarmingskosten worden meegerekend. Een ander belangrijk punt is klanttevredenheid. Voor zowel bedrijfs-eigenaren, medewerkers als klanten, is een goed luchtgordijn er een die goed werkt en alle voordelen biedt die in de vorige secties zijn genoemd.

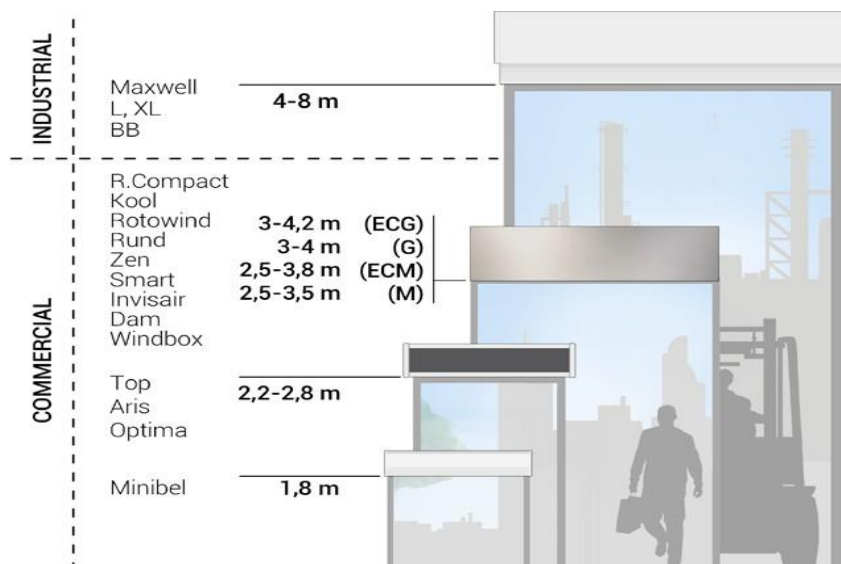
Om deze redenen is het belangrijk om een optimaal luchtgordijn te kiezen met de juiste specificaties voor de toepassing. De volgende sectie, evenals een selectieprogramma op de website van Airtècnics, helpt je het juiste luchtgordijn voor jouw situatie te kiezen.



## Selectiecriteria

















Model	Ventilatoren typen	Hoogte bereik	Verwarming				Gemeenschappelijke toepassingen
			A	E	P	DX	
Minibel		1,8 m	•	•			Kiosken, fastfoodzaken en kleine gelegenheden met meestal een gesloten deur of automatische deur bij lage voetgangersstroom.
Optima Switch Recessed Optima Switch Optima Recessed Optima Top Aris		2,2-2,8 m	•	•	•		Kleine en middelgrote commerciële deuren met een gematigde voetgangersstroom. Klimaatseparatie en bescherming tegen stof, dampen en vervuiling. Isolatie en afsluiting van rookruimtes.
Windbox Recessed Windbox Dam Recessed Dam Invisair Smart Zen Rund Rotowind Kool Recessed Compact	M  ECM  G  ECG	2,5-3,5 m  2,5-3,5 m  3,0-4,0 m  3,0-4,2 m	•  •  •  •  •  •	•  •  •  •  •  •	•  •  •  •  •  •		Middelgrote en grote commerciële deuren met een hoge voetgangersstroom. Klimaatseparatie en bescherming tegen stof, dampen en vervuiling. Isolatie en afsluiting van rookruimtes. Meerdere installatie- en verlaagde plafondconfiguraties.
Windbox Recessed Windbox Invisair Rotowind Zen	BB	4-5 m 4-6 m 5-7 m 5-8 m	• • • •	• • • •	• • • •		Middelgrote en grote commerciële en industriële deuren met een hoge voetgangersstroom. Klimaatseparatie en bescherming tegen stof, dampen en vervuiling. Isolatie en afsluiting van rookruimtes. Meerdere installatie- en verlaagde plafondconfiguraties.
Windbox Zen	L LT XL XLT	4-5 m 4-6 m 5-7 m 5-8 m	• • • •	• • • •	• • • •		Middelgrote en grote industriële deuren. Klimaatseparatie en bescherming tegen stof, dampen en vervuiling. Isolatie en afsluiting van rookruimtes. Meerdere installatieconfiguraties.
Maxwell		4-8 m	•	•	•		Grote industriële deuren (magazijnen, hangars, fabrieken, logistieke centra of laadkades). Horizontale of verticale installatie.

\*(A) Onverwarmd, (E) Elektrische verwarming, (P) Waterverwarming, (DX) Warmtepomp



# AIR CURTAINS MODELS



Model	Pagina	Model	Pagina
 <b>MINIBEL</b> Standaard luchtgordijnen voor kleine openingen	<a href="#"><u>10-11</u></a>	 <b>RECESSED WINDBOX M,G</b> Hogedruk luchtgordijnen voor commerciële deuren	<a href="#"><u>29-31</u></a>
 <b>OPTIMA SWITCH</b> Standaard luchtgordijnen voor commerciële deuren	<a href="#"><u>12-13</u></a>	 <b>DAM</b> Standaard hogedruk luchtgordijnen voor commerciële deuren	<a href="#"><u>32-35</u></a>
 <b>RECESSED OPTIMA SWITCH</b> Inbouw luchtgordijnen voor commerciële deuren	<a href="#"><u>14-15</u></a>	 <b>RECESSED DAM</b> Hogedruk Inbouw luchtgordijnen voor commerciële deuren	<a href="#"><u>36-38</u></a>
 <b>OPTIMA</b> Standaard luchtgordijnen voor commerciële deuren	<a href="#"><u>16-17</u></a>	 <b>INVISAIR M,G</b> Hogedruk Inbouw luchtgordijnen voor commerciële deuren	<a href="#"><u>39-42</u></a>
 <b>RECESSED OPTIMA</b> Inbouw luchtgordijnen voor commerciële deuren	<a href="#"><u>18-19</u></a>	 <b>SMART</b> Standaard hogedruk luchtgordijnen voor commerciële deuren	<a href="#"><u>43-45</u></a>
 <b>TOP</b> Decoratieve luchtgordijnen voor commerciële deuren	<a href="#"><u>20-22</u></a>	 <b>ZEN M,G</b> Decoratieve hogedruk luchtgordijnen voor commerciële deuren	<a href="#"><u>46-49</u></a>
 <b>ARIS</b> Standaard luchtgordijnen voor commerciële deuren	<a href="#"><u>23-24</u></a>	 <b>RUND</b> Decoratieve hogedruk luchtgordijnen voor commerciële deuren	<a href="#"><u>50-53</u></a>
 <b>WINDBOX M,G</b> Standaard hogedruk luchtgordijnen voor commerciële deuren	<a href="#"><u>25-28</u></a>	 <b>ROTOWIND G</b> Hogedruk op maat gemaakt luchtgordijnen voor draaideuren	<a href="#"><u>54-5</u></a>





Model Pagina

**KOOL M,G** [58-59](#)



Standaard hogedruk luchtgordijnen voor commerciële en industriële deuren

Model Pagina

**WINDBOX L,XL** [83-87](#)



Hogedruk industriële luchtgordijnen voor industriële deuren

**RECESSED COMPACT** [60-61](#)



Hogedruk inbouwluuchtgordijnen voor commerciële en industriële deuren

**ZEN L,XL** [88-91](#)



Decoratieve hogedrukluuchtgordijnen voor commerciële en industriële deuren

**WINDBOX BB** [62-65](#)



Standaard hogedrukluuchtgordijnen voor commerciële en industriële deuren

**MAXWELL** [92-97](#)



Hogedruk luchtgordijnen voor grote industriële deuren

**RECESSED WINDBOX BB** [66-68](#)



Hogedruk inbouwluuchtgordijnen voor commerciële en industriële deuren

**INVISAIR BB** [69-72](#)



Hogedruk inbouwluuchtgordijnen voor commerciële en industriële deuren

**ZEN BB** [73-76](#)



Decoratieve hogedrukluuchtgordijnen voor commerciële en industriële deuren

**ROTOWIND BB** [77-80](#)



Hogedruk op maat gemaakt luchtgordijnen voor draaideuren

**KOOL BB** [81-82](#)



Hogedruk inbouwluuchtgordijnen voor commerciële & industriële deuren



### Technische kenmerken



RAL 9016  
standaard



Andere  
kleuren op  
aanvraag



Bereik tot  
1,8 m



Luchtstroom /  
lengte  
420 - 630  
m<sup>3</sup>/h  
0,6 m to 0,9  
m



Fan  
Compacte axiale ventilatoren



Verwarmingstype  
E : elektrisch 1  
fase A :  
oververwarmd



Verwarmingcapaciteit  
E : 2,5 - 3,2  
kW



Controle  
Ingebouwde  
schakelaar voor  
ventilatie- en  
verwarmingsregeling



Behuizing  
Gegalvani-  
seerd staal



Inlaatrooster  
Circulair  
met vinger-  
beschermer



Uitlaatlamellen  
Aluminium, vleugeltype

Voedingskabel geïntegreerd (1,5m lengte)

Het MINIBEL luchtgordijn is geschikt voor installaties waarbij het openen van een kleine deur of raam nodig is terwijl de airconditioning binnen blijft. Het is dus de ideale aanvulling om de temperatuur op peil te houden in etablissementen zoals kiosken, service-etalages zoals toluisjes of fastfoodrestaurants, en kleine winkelingangen. Daarnaast kunt u het "E"-model selecteren, inclusief verwarming. Alle MINIBEL luchtgordijnen worden geleverd met muursteunen.

#### ONVERWARMD

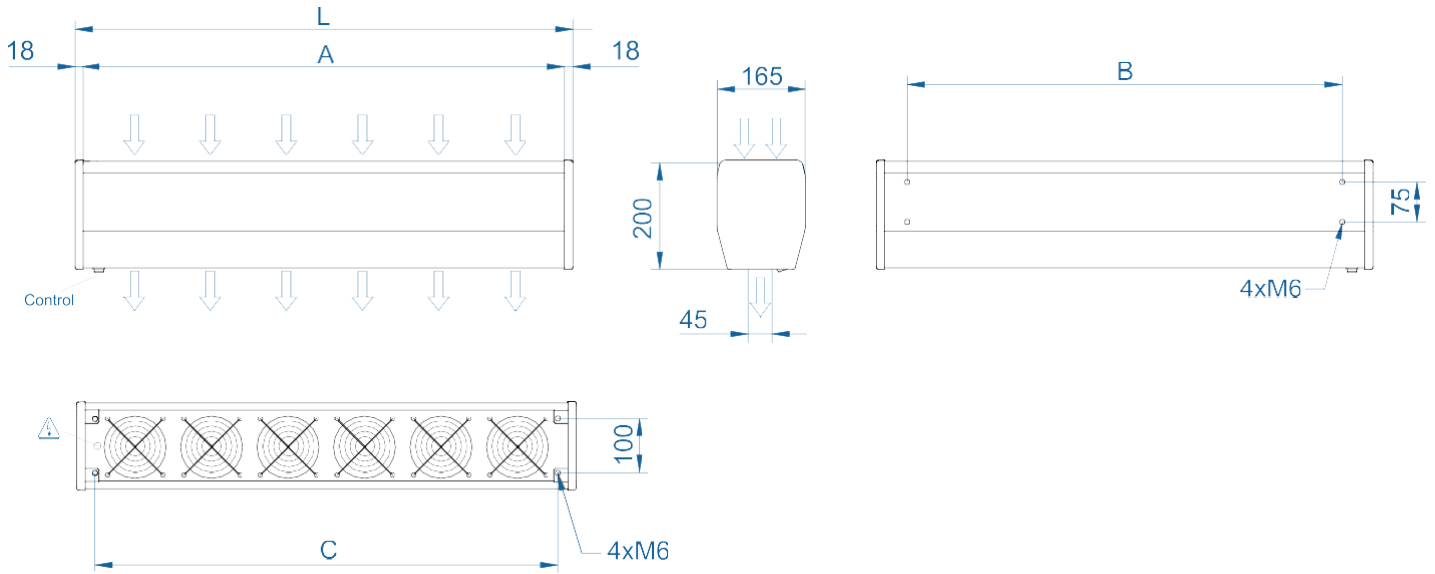
Model	Luchtstroom m <sup>3</sup> /h	Ventilatievermogen 230V~50Hz W	Ventilatiestroom 230V~50Hz A	Geluidsniveau (5 m) dB(A)	Gewicht kg
MIN 600 A	420	60	0,52	46	9
MIN 900 A	630	90	0,78	47	12,5

#### ELEKTRISCH VERWARMD

Model	Luchtstroom	Ventilatievermogen 230V~50Hz W	Ventilatiestroom 230V~50Hz A	Elektrische verwarmingcapaciteit 230V~50Hz kW	Geluidsniveau (5 m) dB(A)	Gewicht kg
MIN 600 E230	420	60	0,52	2,5	46	10
MIN 900 E230	630	90	0,78	3,2	47	13,5



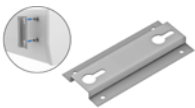
## Afmetingen



	L	A	B	C
<b>MIN 600</b>	<b>636</b>	<b>600</b>	<b>520</b>	<b>566</b>
<b>MIN 900</b>	<b>936</b>	<b>900</b>	<b>820</b>	<b>866</b>

## Optionele accessoires

### Steunen en installatie



Omega muur steun  
SPT1

✓ Inbegrepen



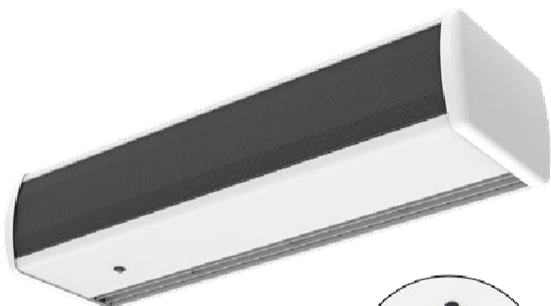
Silentblock  
ondersteuning  
SPANG SLB

CAD-tekeningen, BIM-bestanden, installatie  
handleidingen en andere documentatie





## Technische kenmerken



RAL 9016  
standaard



Andere  
kleuren op  
aanvraag



Bereik tot  
2,8 m



Luchtstroom /  
lente  
1500 - 2900  
m<sup>3</sup>/h  
1 m to 2 m



Fan  
Tangentiële  
2 snelheden



Verwarmingstype  
A : onverwarmd



Verwarmingscapaciteit

-



Controle  
Snelheidsselectieschakelaar



Behuizing  
Gegalvani-  
seerd staal



Inlaatrooster  
Micro-  
geperforeerd  
met  
perfilterfunctie



Uitlaatlamellen  
Aluminium, luchtvlugeltype

Het OPTIMA SWITCH luchtgordijn is ideaal voor de meeste commerciële ingangen tot 2,8 meter hoog. Een klein, compact en kosteneffectief luchtgordijn met een elegant en gebruiksvriendelijk ontwerp, ronde vormen en randen, en een fysieke schakelaarsbesturing.

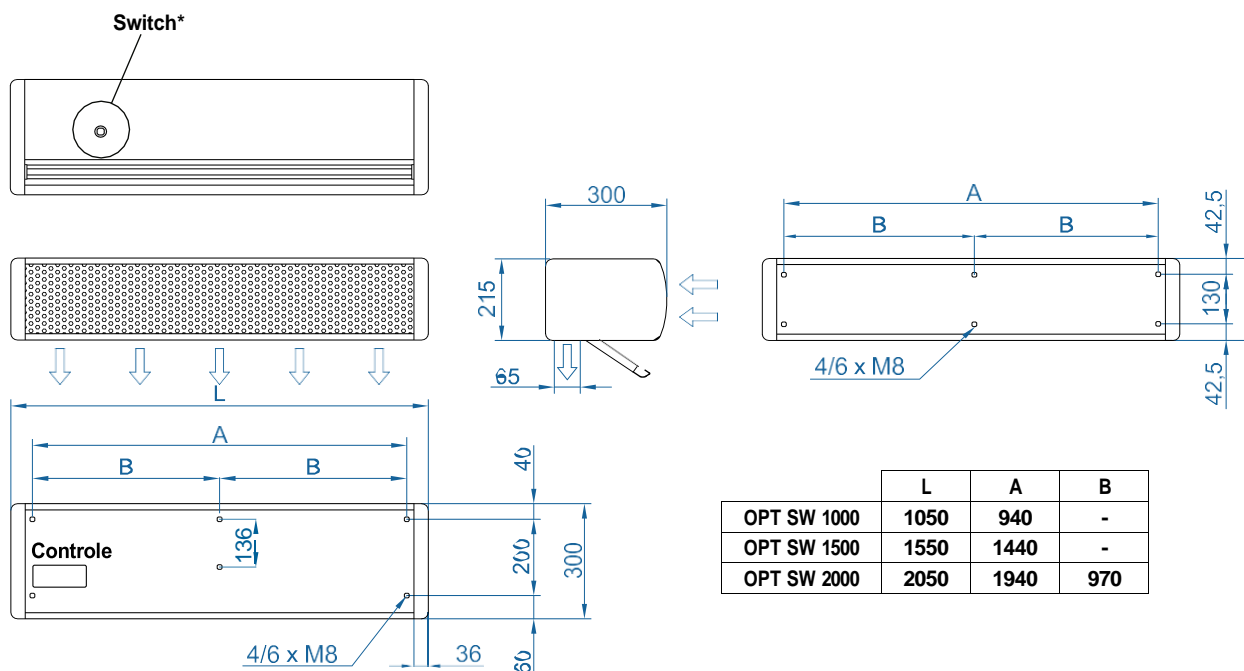
Het is uitgerust met tangentiële ventilatoren met een laag geluidsniveau en een gedraaide profielturbine, evenals een externe rotor motor met twee snelheden. Er is de mogelijkheid om een deurschakelaar en/of een externe UIT-aansluiting aan te sluiten.

### ONVERWARMD

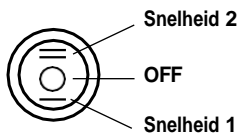
Model	Luchtstroom m <sup>3</sup> /h	Ventilatievermogen 230V~50Hz W	Ventilatiestroom 230V~50Hz A	Geluidsniveau (5 m) dB(A)	Gewicht kg
OPT SW 1000 A	1500	80	0,41	35/50	17,5
OPT SW 1500 A	2150	117	0,53	36/51	25,5
OPT SW 2000 A	2900	160	0,82	38/53	33



## Afmetingen



### Schakelaar\*

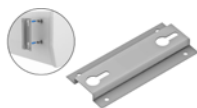


## Optionele accessoires

### Steunen en installatie



Steun voor wandrail SPWR



Omega muursteun SPT2



Silentblock steun SPANG-SIL / SLB



Ophangkabels SPCT

### Sensoren en kleppen



Mechanisch deurcontact MEC-DC



Magnetisch deurcontact MAG-DC

CAD-tekeningen, BIM-bestanden, installatie handleidingen en andere documentatie





## Technische kenmerken



Standaard:  
Cover RAL 9016  
RAL 9006

Andere  
kleuren op  
aanvraag



Bereik to  
2,8 m



Luchtstroom /  
Lengte  
1700 - 3200  
m<sup>3</sup>/h  
1 m to 2 m



Fan  
Tangentiële 2  
snelheden



Verwarmingstype Verwarmingscapaciteit  
A : onverwarmd -



Controle  
Snelheidskeuzeschakelaar



Behuizing  
Gegalvani-  
seerd staal



Inlaatrooster  
Rechthoekig +  
rond  
geperforeerd



Uitlaatlamellen  
Aluminium, vleugeltype

RECESSED OPTIMA SWITCH luchtgordijn is een kosteneffectief, onverwarmd luchtgordijn met dezelfde prestaties als de RECESSED OPTIMA. Het is ideaal voor de meeste commerciële ingangen tot 2,8 meter hoog, en geschikt voor installatie in verlaagde plafonds.

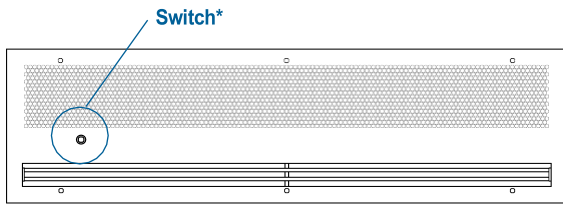
Het heeft een ingebouwde fysieke schakelaarsbesturing. Het inlaatrooster is onderhoudsvrij en geïntegreerd in een enkel frame, beschikbaar in de kleuren wit RAL 9016 of zwart RAL 9005. Het luchtgordijn maakt gebruik van tangentiële ventilatoren met een lage geluidsniveau, gedraaide profiel turbijnen en een externe rotor motor met twee snelheden.

### ONVERWARMD

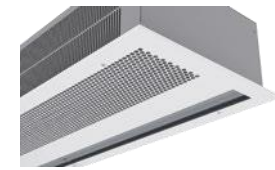
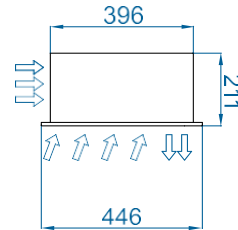
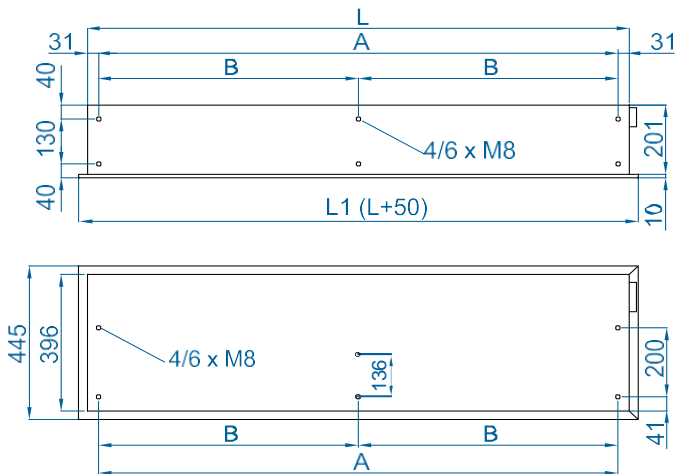
Model	Luchtstroom m <sup>3</sup> /h	Ventilatievermogen W	Ventilatiestroom A	Geluidsniveau dB(A)	Gewicht kg
RO SW 1000 A	1700	80	0,41	35/50	23
RO SW 1500 A	2200	117	0,53	36/51	33
RO SW 2000 A	3200	160	0,82	38/53	43



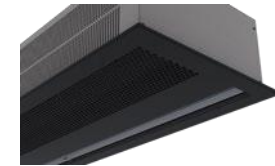
## Afmetingen



	L	L1	A	B
RO SW 1000	1000	1050	938	-
RO SW 1500	1500	1550	1438	-
RO SW 2000	2000	2050	1938	969

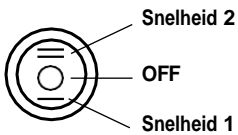


Witte afwerking RAL 9016



Zwarte afwerking RAL 9005

### Schakelaar\*



## Optionele accessoires

### Steunen en installatie



Steun voor wandrail SPWR



Silentblock steunen SPANG-SIL / SLB



Ophangkabels SPCT

### Sensoren en kleppen



Mechanisch deurcontact MEC-DC



Magnetisch deurcontact MAG-DC

CAD-tekeningen, BIM-bestanden, installatie handleidingen en andere documentatie





## Technische kenmerken



RAL 9016  
standaard



Andere  
kleuren  
op  
aanvraag



Bereik tot  
2,8 m



Luchtstroom /  
Lengte  
1400 - 2900  
m<sup>3</sup>/h  
1 m to 2 m



Fan  
Tangentiële 2  
snelheden



Verwarmingstype  
A : oververwamd  
E : elektrisch 3  
fases  
P : water



Verwarmingcapaciteit  
E : 1,9 - 11,3  
kW  
P : 8,2- 16,7  
kW



Controle  
Plug&Play  
Geavanceerde PRO + IR-  
afstandsbediening (optioneel  
Clever Pro Controle)



Behuizing  
Gegalvani-  
seerd staal



Inlaatrooster  
Micro-  
geperforeerd met  
voorfilterfunctie



Uitlaatlamellen  
Aluminium, vleugeltype

OPTIMA luchtgordijn is ideaal voor de meeste commerciële ingangen tot 2,8 meter hoog. Een klein en compact luchtgordijn met een vriendelijk ontwerp en afgeronde hoeken vorm en randen. Het bevat tangentiële ventilatoren met een geluidsarme turbine met gedraaid profiel en een externe rotormotor met 2 snelheden. Geavanceerde Plug&Play-bediening. Inclusief: Geavanceerde PRO-bediening met LCD-display en geïntegreerde thermostaat, deurcontact, 7m RJ11-kabel en afstandsbediening. Optioneel: intelligente Clever PRO Controle (automatisch, programmeerbaar, modbus voor PLC, timer, etc).

⚡ ONVERWARMD

Model	Luchtstroom	Ventilatievermogen 230V~50Hz	Ventilatiestroom 230V~50Hz	Geluidsniveau (5 m)	Gewicht
	m <sup>3</sup> /h	W	A	dB(A)	
OPT 1000 A	1500	80	0,41	35/50	17,5
OPT 1500 A	2150	117	0,53	36/51	25,5
OPT 2000 A	2900	160	0,82	38/53	33

⚡ ELECTRISCH VERWARMD

Model	Luchtstroom	Elektrische verwarmings- capaciteit (**)	Voeding	Ventilatie vermogen 230V~50Hz	Ventilatiestroom 230V~50Hz	Geluidsniveau (5 m)	Gewicht
	m <sup>3</sup> /h	kW		W	A	dB(A)	
OPT 1000 E	1500	1,9/3,8/5,6	400Vx3	80	0,41	35/50	20,5
OPT 1000 E-9	1500	3/6/9	400Vx3	80	0,41	35/50	21,5
OPT 1000 E230	1500	1,9/3,8/5,6	230Vx1	80	0,41	35/50	20,5
OPT 1500 E	2150	3/6/9	400Vx3	117	0,53	36/51	27,5
OPT 1500 E230-6	2150	1,9/3,8/5,6	230Vx1	117	0,53	36/51	27,5
OPT 1500 E230-9	2150	3/6/9	230Vx1 (*)	117	0,53	36/51	27,5
OPT 2000 E	2900	3,8/7,5/11,3	400Vx3	160	0,82	38/53	42
OPT 2000 E230	2900	3,8/7,5/11,3	230Vx1 (*)	160	0,82	38/53	42

(\*) 2 gescheiden voedingen. (\*\*) Op aanvraag kan het elektrische verwarmingsvermogen worden beperkt.

💧 WATERVERWARMD

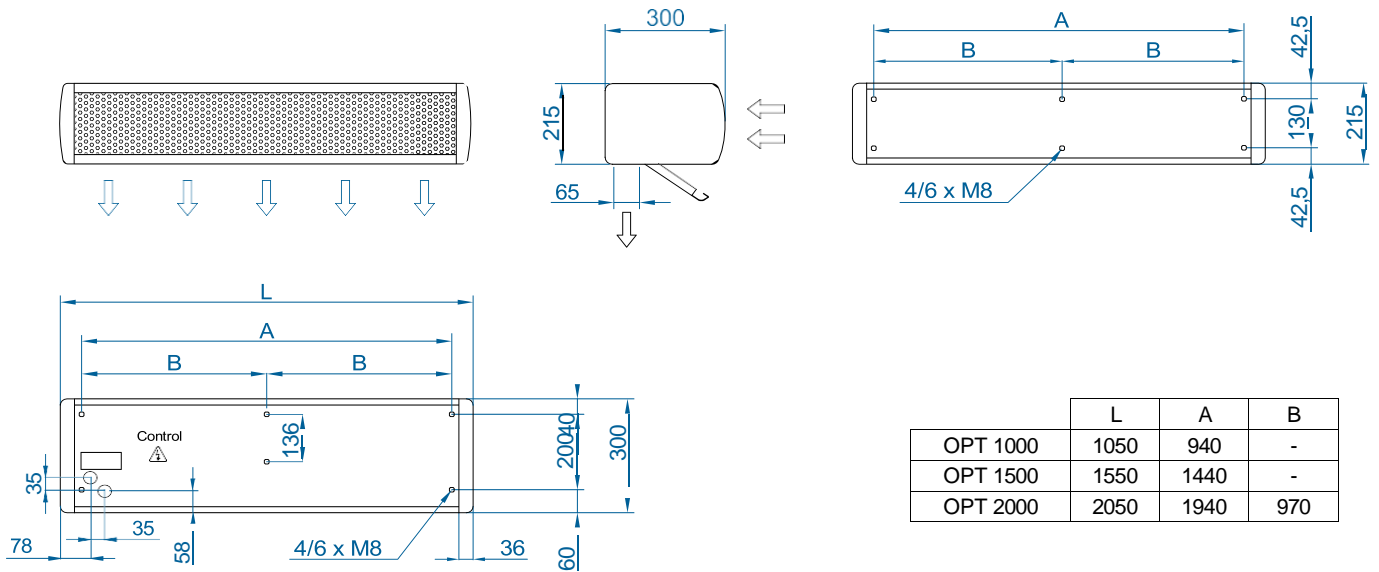
Model	Luchtstroom	Verwarming- scapaciteit 80/60°C	Waterdruk daling	Ventilatie vermogen 230V~50Hz	Ventilatiestroom 230V~50Hz	Geluidsniveau (5 m)	Gewicht
	m <sup>3</sup> /h	kW	Pa	W	A	dB(A)	
OPT 1000 P	1400	8,2	7090	80	0,41	37/51	20,5
OPT 1500 P	2100	12,7	7200	117	0,53	38/52	27,5
OPT 2000 P	2750	16,7	6550	160	0,82	40/54	37,5

Waterverwamd: aansluitleidingen 1/2" binnenraad. 2-rijen warmtewisselaar  
Geen enkel model overschrijdt een geluidsniveau van 70 dB.





## Afmetingen



## Optionele accessoires

### Steunen en installatie



Steun voor  
wandrail  
SPWR



Silentblock  
steunen SPANG-  
SIL / SLB



Ophangkabels  
SPCT

### Controle



ADVANCED  
PRO  
✓  
Inbegrepen



IR  
Controle  
✓  
Inbegrepen



RJ11  
Kabel  
✓  
Inbegrepen



CLEVER PRO

### Sensoren en kleppen



Magnetisch  
deurcontact  
DC-MAG



Mechanisch deurcontact  
DC-  
MEC



Externe temperatuur  
Sensor



Magneetventiel  
V-S (ON/OFF)



Proportioneel  
ventiel  
V-ACT



Ventiel 3  
manieren  
V-T



Antivriessensor  
AFS-INS

CAD-tekeningen, BIM-bestanden, installatie handleidingen en andere documentatie



## Technische kenmerken



Standaard  
d: Cover RAL  
9016



Andere  
kleuren  
op  
aanvraag



Bereik tot  
2,8 m



Luchtstroom /  
Lengte  
1450 - 3200  
m<sup>3</sup>/h  
1 m to 2 m



Fan  
Tangentiële  
2-  
snelheden



Verwarmingstype  
A : onverwarmd  
E : elektrisch 3  
fasen  
P : water



Verwarmingcapaciteit  
E : 1,9 - 11,3  
kW  
P : 8,3 - 17,5  
kW



Controle  
Plug&Play Geavanceerde PRO  
+ IR afstandsbedieningl  
(Optioneel Clever Pro  
Controle)



Behuizing  
Gegalvani-  
seerd staal



Inlaatrooster  
Zuiglamellen +  
rechthoeking  
geperforeerd



Uitlaatlamellen  
Aluminium, vleugeltype

RECESSED OPTIMA luchtgordijn is geschikt voor ingangen van commerciële gebouwen met een aanbevolen installatiehoogte tot 2,8 meter. Het inlaat- en uitlaatrooster is geïntegreerd in een enkel frame met een volledig zichtbare lamellenrooster, wat zorgt voor een eenvoudige installatie. Het stijlvolle ontwerp kan optioneel in elke kleur worden afgewerkt om naadloos aan te sluiten bij de interne of externe esthetiek van het gebouw. Het luchtgordijn beschikt over een geavanceerde Plug&Play-besturing, inclusief een Advanced PRO-besturing met LCD-display, geïntegreerde thermostaat, deurschakelaar, een 7 meter RJ11-kabel en een afstandsbediening. Optioneel is de Clever PRO-besturing beschikbaar, met automatische en programmeerbare instellingen, Modbus-compatibiliteit voor PLC en een timerfunctie.

Model	Luchtstroom m <sup>3</sup> /h	Ventilatie vermogen 230V~50Hz W	Ventilatiestroom 230V~50Hz A	Geluidsniveau (5 m) dB(A)	Gewicht kg
RO 1000 A	1700	80	0,41	35/50	24
RO 1500 A	2200	117	0,53	36/51	34
RO 2000 A	3200	160	0,82	38/53	44,5

### ⚡ ELEKTRISCH VERWARMD

Model	Luchtstroom m <sup>3</sup> /h	Elektrisch Verwarming capaciteit (**) kW	Energie voorziening	Ventilatie vermogen 230V~50Hz W	Ventilatie stroom 230V~50Hz A	Geluidsniveau (5 m) dB (A)	Gewicht kg
RO 1000 E	1700	1,9/3,8/5,6	400Vx3	80	0,41	35/50	26
RO 1000 E-9	1700	3/6/9	400Vx3	80	0,41	35/50	27
RO 1000 E230	1700	1,9/3,8/5,6	230Vx1	80	0,41	35/50	26
RO 1500 E	2200	3/6/9	400Vx3	117	0,53	36/51	37,5
RO 1500 E230-6	2200	1,9/3,8/5,6	230Vx1	117	0,53	36/51	37,5
RO 1500 E230-9	2200	3/6/9	230Vx1 (*)	117	0,53	36/51	37,5
RO 2000 E	3200	3,8/5,6/11,3	400Vx3	160	0,82	38/53	53,5
RO 2000 E230	3200	3,8/5,6/11,3	230Vx1 (*)	160	0,82	38/53	53,5

(\*) 2 gescheiden stroomvoorzieningen (\*\*) Op verzoek kan ander elektrisch verwarmingsvermogen worden beperkt.

### 💧 WATERVERWARMD

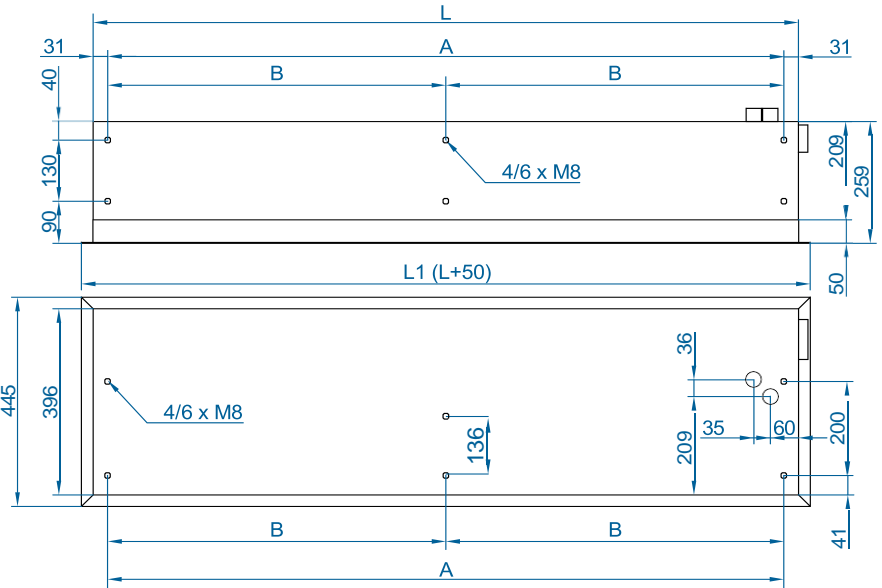
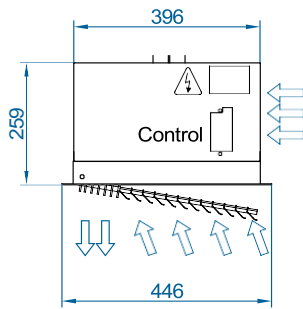
Model	Luchtstroom m <sup>3</sup> /h	Verwarming capaciteit 80/60°C kW	Waterdruk- daling Pa	Ventilatie vermogen 230V~50Hz W	Ventilatie stroom 230V~50Hz A	Geluidsniveau (5 m) dB(A)	Gewicht kg
RO 1000 P	1450	8,3	7360	80	0,41	37/51	26,5
RO 1500 P	2175	13,0	7480	117	0,53	38/52	37,5
RO 2000 P	2850	17,5	6810	160	0,82	40/54	49

**Waterverwarmd: aansluitleidingen 1/2" binnendraad. 2-rijige warmtewisselaar.**

Geen enkel model overschrijdt het geluidsniveau van 70 dB.



## Afmetingen



	L	L1	A	B
RO 1000	1000	1050	938	-
RO 1500	1500	1550	1438	-
RO 2000	2000	2050	1938	969

## Optionele accessories

### Supports and installation



Steun voor  
wandrail  
SPWR



Silentblock steunen  
SPANG-SIL /  
SLB



Ophangkabels  
SPCT

### Controle



ADVANCED  
PRO  
✓  
Inbegrepen



IR  
Controle  
✓  
Inbegrepen



RJ11 Kabel  
✓  
Inbegrepen



CLEVER PRO

### Sensoren en kleppen



Magnetisch  
deurcontact  
DC-MAG



Mechanisch deurcontact  
DC-MEC



Externe temperatuur  
Sensor



Magneetventiel  
V-S (ON/OFF)



Proportioneel  
ventiel  
V-ACT



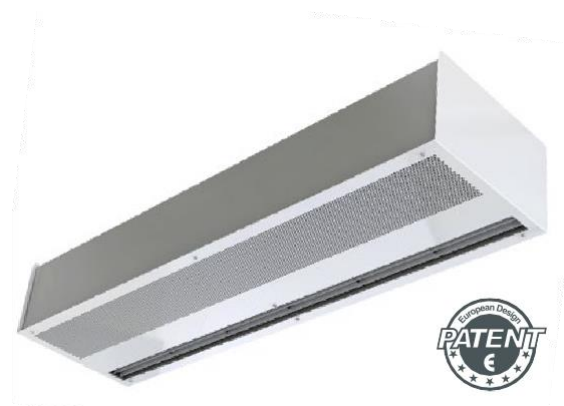
Ventiel 3  
manieren  
V-T



Antivriessensor  
AFS-INS

CAD-tekeningen, BIM-bestanden, installatie  
handleidingen en andere documentatie

## Technische kenmerken



**Bereik**  
Tot 2,8 m



**Luchtstroom / Lengte**  
1450 - 3200 m<sup>3</sup>/h  
1 m to 2 m



**Fan**  
Tangentiële 2 snelheden



**Verwarmingstype**  
A : onverwarmd  
E : elektrisch 3 fasen  
P : water



**Verwarmingcapaciteit**  
E : 1,9 - 11,3 kW  
P : 8,3 -17,1 kW



**Controle**  
Plug&Play Advanced PRO + IR afstandsbediening (Optioneel Clever Pro Controle)



**Behuizing**  
Gegalvaniseerd staal



**Inlaatrooster**  
Hexagonal perforated



**Uitlaatlamellen**  
Aluminium, vleugel type

Standaard:  
Cover RAL 9016  
Behuizing RAL 9006



Andere kleuren op aanvraag



Stainless staal



TOP is een innovatief concept voor een decoratieve inbouwluchtsluis die volledig zichtbaar kan worden geïnstalleerd. Het is speciaal ontworpen om naadloos te integreren in moderne ruimtes met een eigentijdse of industriële architectuur. De decoratieve afdekking is verkrijgbaar in verschillende kleuren, zodat deze perfect opgaat in de omgeving. Daarnaast biedt het voorpaneel de mogelijkheid tot personalisatie met logo's, verlichting, belettering of signage, geheel naar wens van de klant. De luchtsluis is uitgerust met tangentiële ventilatoren die dankzij hun lage geluidsniveau en een turbine met een getwist profiel zorgen voor een efficiënte werking. De unit beschikt over een 2-snelheid externe rotor motor en wordt geleverd met een geavanceerde Plug&Play-bediening. Dit omvat de PRO-bediening met LCD-display, een geïntegreerde thermostaat, deurcontact, een 7 meter lange RJ11-kabel en een afstandsbediening. Voor extra functionaliteit is optioneel de intelligente Clever PRO-bediening beschikbaar. Deze biedt automatische en programmeerbare instellingen, modbus-compatibiliteit voor PLC-systemen en een timerfunctie, waardoor de luchtsluis nog efficiënter en gebruiksvriendelijker wordt.

### ONVERWARMD

Model	Luchtstroom m <sup>3</sup> /h	Ventilatie vermogen 230V~50Hz W	Ventilatiestroom 230V~50Hz A	Geluidsniveau (5 m) dB(A)	Gewicht kg
TOP 1000 A	1700	80	0,41	35/50	23
TOP 1500 A	2200	117	0,53	36/51	33
TOP 2000 A	3200	160	0,82	38/53	43,5

### ELEKTRISCH VERWARMD

Model	Lucht stroom m <sup>3</sup> /h	Elektrisch Verwarming capaciteit (**) kW	Energie voorziening	Ventilatie vermogen 230V~50Hz W	Ventilatie stroom 230V~50Hz A	Geluidsniveau (5 m) dB(A)	Gewicht kg
TOP 1000 E	1700	1,9/3,8/5,6	400Vx3	80	0,41	35/50	25
TOP 1000 E-9	1700	3/6/9	400Vx3	80	0,41	35/50	26
TOP 1000 E230	1700	1,9/3,8/5,6	230Vx1	80	0,41	35/50	25
TOP 1500 E	2200	3/6/9	400Vx3	117	0,53	36/51	36,5
TOP 1500 E230-6	2200	1,9/3,8/5,6	230Vx1	117	0,53	36/51	36,5
TOP 1500 E230-9	2200	3/6/9	230Vx1 (*)	117	0,53	36/51	36,5
TOP 2000 E	3200	3,8/7,5/11,3	400Vx3	160	0,82	38/53	52,5
TOP 2000 E230	3200	3,8/7,5/11,3	230Vx1 (*)	160	0,82	38/53	52,5

(\*) 2 gescheiden stroomvoorzieningen

(\*\*) Op verzoek kan ander elektrisch verwarmingsvermogen worden beperkt.

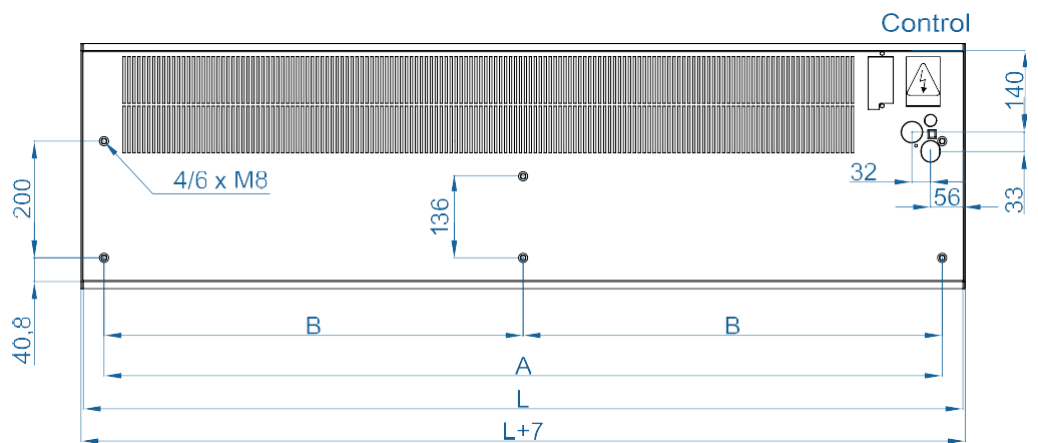
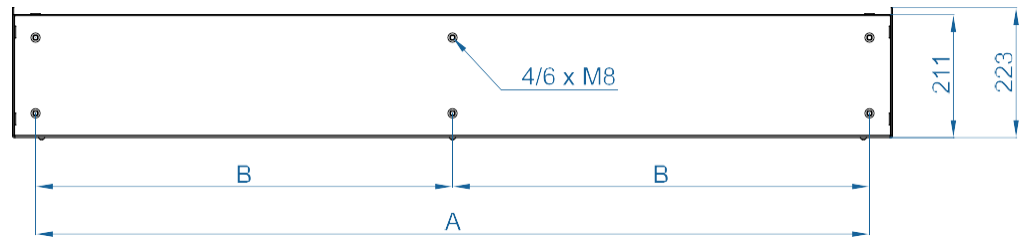
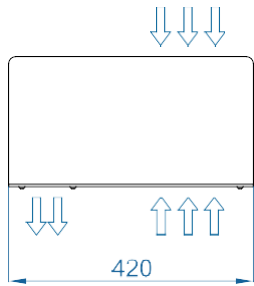
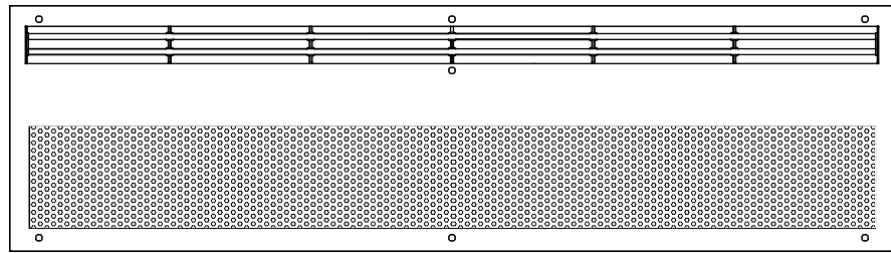
### WATERVERWARMD

Model	Luchtstroom m <sup>3</sup> /h	Verwarming capaciteit 80/60°C kW	Waterdruk daling Pa	Ventilatie vermogen 230V~50Hz W	Ventilatie stroom 230V~50Hz A	Geluidsniveau (5 m) dB(A)	Gewicht kg
TOP 1000 P	1450	8,2	7090	80	0,41	37/51	25,5
TOP 1500 P	2175	12,7	7200	117	0,53	38/52	36,5
TOP 2000 P	2850	16,7	6550	160	0,82	40/54	48

Waterverwarmd: aansluitleidingen 1/2" binnendraad. Warmtewisselaar met 2 rijen. Geen enkel model overschrijdt het geluidsniveau van 70 dB.



# Afmetingen



	L	A	B
TOP 1000	1010	938	-
TOP 1500	1510	1438	-
TOP 2000	2010	1938	969



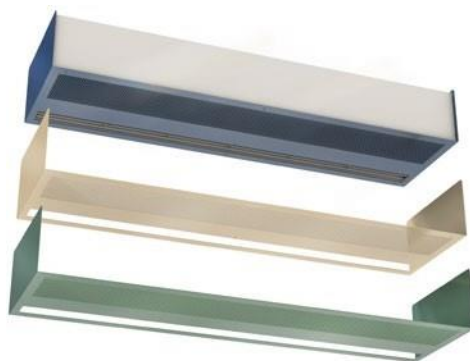
Selectie programma

CAD-plannen, BIM-archieven, installatiehandleidingen en andere documentatie



## Afwerkingen

Het voorpaneel is ontworpen om grafische elementen, logo's, verlichte borden, bewegwijzering, klokken of andere decoratieve elementen naar wens van de klant te integreren. Daarnaast is het verkrijgbaar in elke kleur uit de RAL-kleurenwaaier of in roestvrij staal. De decoratieve geïntegreerde afdekking is beschikbaar in diverse kleuren of met een roestvrijstalen afwerking, zodat deze perfect aansluit bij de omgeving.



KIJK VIDEO

## Optionele accessoires

### Steunen en installatie



Steun voor wandrail SPWR



Silentblock steunen SPANG-SIL / SLB



Ophangkabels SPCT

### Controle



ADVANCED PRO  
✓ Inbegrepen



IR Controle  
✓ Inbegrepen



RJ11 Kabel  
✓ Inbegrepen



CLEVER PRO

### Sensoren en kleppen



Magnetisch deurcontact  
DC-MAG  
✓ Inbegrepen



Mechanisch deurcontact  
DC-MEC



Externe temperatuur  
Sensor



Magneet ventiel  
V-S (ON/OFF)



Proportioneel ventiel  
V-ACT



Ventiel 3 manieren  
V-T

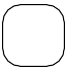



Antivriessensor  
AFS-INS



## Technische kenmerken



RAL 9016 standaard  Andere kleuren op aanvraag 



**Bereik**  
Tot 3,5 m



**Luchtstroom / Lengte**  
1600 - 3800 m<sup>3</sup>/h  
1 m to 2 m



**Tangentiele ventilator met 2 snelheden**



**Verwarmingstype**  
A : onverwarmd  
E : elektrisch 3 fasen  
P : water



**Verwarmingscapaciteit**  
E : 3 - 18 kW  
P : 7,27 - 19,34 kW



**Controle**  
Plug&Play Advanced PRO + IR afstandsbediening (Optioneel Clever Pro Controle)



**Behuizing**  
Gegalvaniseerd staal



**Inlaatrooster**  
Rechthoekig geperforeerd



**Uitlaatlamellen**  
Aluminium, vleugeltype

ARIS is een eigentijds, discreet en elegant luchtgordijn met een strak voorpaneel, afgeronde randen en vloeiende vormen. Het paneel kan worden gepersonaliseerd met logo's, verlichting, bewegwijzering of veiligheids- en informatieborden. Het inlaatrooster is subtiel verborgen in het bovenste gedeelte, waardoor het interieur van het luchtgordijn aan het zicht wordt onttrokken.

De unit is uitgerust met tangentiële ventilatoren met een laag geluidsniveau en een turbine met een getwist profiel, aangedreven door een 2-snelheid externe rotor motor. ARIS beschikt over een geavanceerde Plug&Play-bediening en wordt geleverd met de PRO-bediening, inclusief een LCD-display, geïntegreerde thermostaat, deurcontact, een 7 meter lange RJ11-kabel en een afstandsbediening. Optioneel is de intelligente Clever PRO-bediening beschikbaar, met automatische en programmeerbare functies, modbus-compatibiliteit voor PLC-systemen en een timerfunctie.

 ONVERWARMD

Model	Luchtstroom m <sup>3</sup> /h	Ventilatie vermogen 230V~50Hz W	Ventilatiestroom 230V~50Hz A	Geluidsniveau (5 m) dB(A)	Gewicht kg
ARIS 1000 A	1900	123	0,59	37/52	20,5
ARIS 1500 A	2800	207	0,96	38/53	32
ARIS 2000 A	3800	253	1,18	39/54	39

 ELEKTRISCH VERWARMD

Model	Luchtstroom m <sup>3</sup> /h	Elektrisch Verwarming capaciteit (*) kW	Energie voorziening	Ventilatie vermogen 230V~50Hz W	Ventilatie stroom 230V~50Hz A	Geluidsniveau (5 m) dB(A)	Gewicht kg
ARIS 1000 E	1800	3/6/9	400Vx3	131	0,59	37/52	24,5
ARIS 1500 E	2800	4/8/12	400Vx3	207	0,96	38/53	35
ARIS 2000 E	3600	6/12/18	400Vx3	253	1,18	39/54	50

(\*) Op verzoek kan ander elektrisch verwarmingsvermogen worden beperkt.

 WATER HEATED

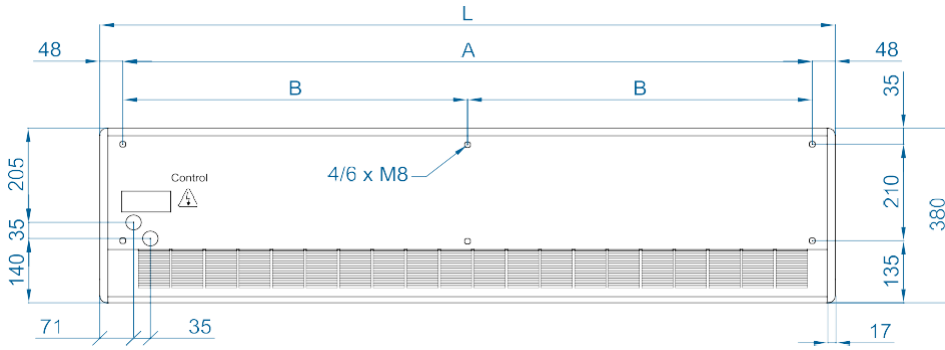
Model	P86 (80/60°C)		P64 (60/40°C)		Ventilatie vermogen 230V~50Hz W	Ventilatie stroom 230V~50Hz A	Geluidsniveau (5 m) dB(A)	Gewicht kg
	Water Luchtverwarming stroomcapaciteit	Water druk druppelcapaciteit	Waterverwarming	Water druk druppel				
	m <sup>3</sup> /h	kW	Pa	kW				
ARIS 1000 P86	1750	9,32	8980	-	116	0,53	39/53	23,5
ARIS 1000 P64	1600	-	-	7,27	107	0,48	39/53	23,5
ARIS 1500 P86	2625	14,5	9150	-	187	0,86	40/54	34
ARIS 1500 P64	2350	-	-	11,15	172	0,83	40/54	34
ARIS 2000 P86	3500	19,34	8490	-	222	1,03	41/55	43,5
ARIS 2000 P64	3200	-	-	15,08	206	0,98	41/55	43,5

Waterverwarmd: aansluitleidingen 1/2" binnendraad. P86 met een 2-rijige warmtewisselaar, P64 met een 3-rijige warmtewisselaar.

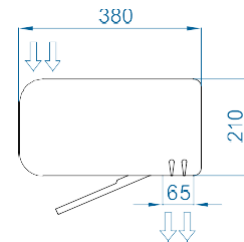
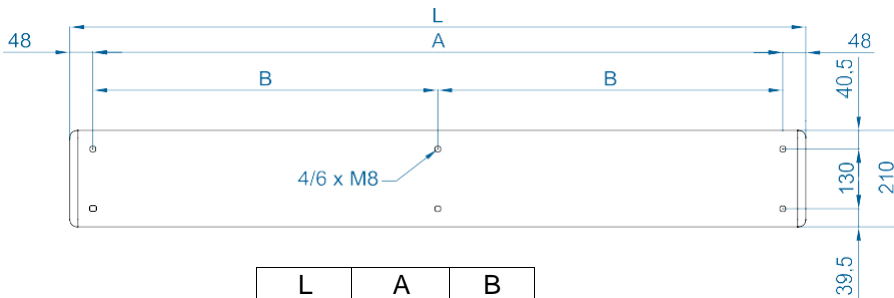
Geen enkel model overschrijdt het geluidsniveau van 70dB.



## Afmetingen



Glad of aanpasbaar frontpaneel met logo's, verlichting of bewegwijzing



	L	A	B
ARIS 1000	1034	940	-
ARIS 1500	1534	1440	-
ARIS 2000	2034	1940	970



Selectie programma

CAD-tekeningen, BIM-bestanden, installatie handleidingen en andere documentatie



## Optionele accessoires

### Steunen en installatie



Steun voor wandrail SPWR



Silentblock steunen SPANG-SIL / SLB



Ophangkabels SPCT

### Controle



ADVANCED PRO  
✓ Inbegrepen



IR Controle  
✓ Inbegrepen



RJ11 Kabel  
✓ Inbegrepen



CLEVER PRO

### Sensoren en kleppen



Magnetisch deurcontact  
DC-MAG  
✓ Inbegrepen



Mechanisch deurcontact  
DC-MEC



Externe temperatuur  
Sensor



Magneetventiel  
V-S (ON/OFF)



Proportioneel ventiel  
V-ACT



Ventiel 3 manieren  
V-T



Antivriessensor  
AFS-INS





## Technische kenmerken



**Bereik**  
Tot 4,2 m



**Soorten verwarming**  
E : elektrisch 3 fasen  
P : water  
A : onverwarmd  
DX : warmtepomp [\*]



**Luchtstroom / Lengte**  
1660 - 7200 m<sup>3</sup>/h  
1 m to 3 m



**Verwarming capaciteit**  
E : 3 - 30 kW  
P : 8,5 - 40,3 kW



**Fans**  
Centrifugaal 5 versnellingen



**Controle**  
Plug&Play handmatige regelaar + IR afstandsbediening (Optioneel Clever Controle)



**Behuizing [\*\*]**  
Gegalvaniseerd Staal



**Grilltype**  
Micro-geperforeerd met voorfilterfunctie



**Uitlaatlamellen**  
Aluminium, vleugeltype Verstelbaar 0-15° aan elke kant

RAL 9016 standaard

Andere kleuren op aanvraag



Stainless steel



[\*] Raadpleeg afzonderlijke DX-catalogi

[\*\*] Aanpasbare afmetingen op aanvraag

WINDBOX luchtgordijnen uit het Bereik-assortiment bieden oplossingen voor alle soorten commerciële entrees. Dit compacte en robuuste luchtgordijn heeft een tijdloos ontwerp en is geschikt voor zichtbare installatie boven de deur, maar kan ook worden geïntegreerd in verschillende valse plafondconfiguraties.

Dit model is uitgerust met dubbelzijdige Centrifugaale ventilatoren, aangedreven door een externe rotormotor met een laag geluidsniveau. De EC-modellen zijn voorzien van energiezuinige ventilatoren met een zeer laag energieverbruik.

WINDBOX wordt geleverd met een Plug&Play-bediening, inclusief een 7 meter lange RJ45-kabel en een infrarood afstandsbediening. Optioneel kan het worden uitgerust met de geavanceerde Clever-bediening, die programmeerbaar en automatisch is, intelligente functies biedt en compatibel is met Modbus RTU voor BMS-systemen.

### ONVERWARMD

Model	Luchtstroom	Ventilatie vermogen	Ventilatie stroom	Geluidsniveau	Gewicht
	m <sup>3</sup> /h	230V~50Hz kW	230V~50Hz A	(5 m) dB(A)	
M 1000 A	1800	0,212	0,94	55	31
M 1500 A	2700	0,318	1,41	56	46
M 2000 A	3600	0,424	1,88	57	58
M 2500 A	4500	0,530	2,35	58	72
M 3000 A	5400	0,636	2,82	59	86
ECM 1000 A	1840	0,142	1,24	56	31
ECM 1500 A	2760	0,213	1,86	57	46
ECM 2000 A	3680	0,284	2,48	58	58
ECM 2500 A	4600	0,355	3,10	59	72
ECM 3000 A	5520	0,426	3,72	60	86
G 1000 A	2400	0,642	2,85	57	43
G 1500 A	3200	0,856	3,80	58	51
G 2000 A	4800	1,284	5,70	59	80
G 2500 A	5600	1,498	6,65	60	84
G 3000 A	6400	1,712	7,60	61	95
ECG 1000 A	2700	0,213	1,86	61	43
ECG 1500 A	3600	0,284	2,48	62	51
ECG 2000 A	5400	0,426	3,72	63	80
ECG 2500 A	6300	0,497	4,34	64	84
ECG 3000 A	7200	0,568	5,96	65	95



### ELEKTRISCH VERWARMD

Model	Luchtstroom m³/h	Elektrisch Verwarming capaciteit 400Vx3~50Hz (*) kW	Ventilatie vermogen 230V~50Hz kW	Ventilatie stroom 230V~50Hz A	Geluidsniveau (5 m) dB(A)	Gewicht kg
M 1000 E	1800	3/6/9	0,212	0,94	55	37
M 1500 E	2700	4/8/12	0,318	1,41	56	57
M 2000 E	3600	6/12/18	0,424	1,88	57	75
M 2500 E	4500	6/12/18	0,530	2,35	58	94
M 3000 E	5400	8/16/24	0,636	2,82	59	112
ECM 1000 E	1840	3/6/9	0,142	1,24	56	37
ECM 1500 E	2760	4/8/12	0,213	1,86	57	57
ECM 2000 E	3680	6/12/18	0,284	2,48	58	75
ECM 2500 E	4600	6/12/18	0,355	3,10	59	94
ECM 3000 E	5520	8/16/24	0,426	3,72	60	112
G 1000 E	2400	5/10/15	0,642	2,85	57	52
G 1500 E	3200	7,5/15/22,5	0,856	3,80	58	63
G 2000 E	4800	10/20/30	1,284	5,70	59	100
G 2500 E	5600	10/20/30	1,498	6,65	60	106
G 3000 E	6400	10/20/30	1,712	7,60	61	120
ECG 1000 E	2700	5/10/15	0,213	1,86	61	52
ECG 1500 E	3600	7,5/15/22,5	0,284	2,48	62	63
ECG 2000 E	5400	10/20/30	0,426	3,72	63	100
ECG 2500 E	6300	10/20/30	0,497	4,34	64	106
ECG 3000 E	7200	10/20/30	0,568	5,96	65	120

(\*) Op verzoek kan ander elektrisch verwarmingsvermogen worden beperkt.

### WATERVERWARMD

Model	Lucht stroom m³/h	P86 (80/60°C)		P64 (60/40°C)		P54 (50/40°C)		Ventilatie vermogen 230V~50Hz kW	Ventilatie stroom 230V~50Hz A	Geluid niveau m) dB(A)	Gewicht kg
		Verwarmin capaciteit an water kW	Waterdruk daling Pa	Verwarmin capaciteit an water kW	Waterdruk daling Pa	Verwarmin capaciteit an water kW	Waterdruk daling Pa				
M 1000 P	1660	9,17	880	8,56	4370	8,52	1220	0,428	1,90	56	35
M 1500 P	2490	14,26	760	13,69	6460	14,34	4480	0,642	2,85	57	53
M 2000 P	3320	20,65	1930	18,26	4790	18,65	2060	0,856	3,80	58	69
M 2500 P	4150	26,92	3810	22,12	3850	24,32	4040	1,070	4,75	59	86
M 3000 P	4980	33,24	6590	28,37	6760	29,77	5660	1,280	5,70	60	103
ECM 1000 P	1720	9,38	920	8,77	4560	8,74	1280	0,142	1,24	56	35
ECM 1500 P	2580	14,58	790	14,02	6730	14,71	4690	0,213	1,86	57	53
ECM 2000 P	3440	21,12	2010	18,70	4990	19,13	2150	0,284	2,48	58	69
ECM 2500 P	4300	27,53	3960	23,33	4010	24,95	4230	0,355	3,10	59	86
ECM 3000 P	5160	33,99	6860	29,05	7050	30,54	5920	0,426	3,72	60	103
G 1000 P	2250	11,04	1230	10,42	6190	10,56	1790	0,642	2,85	57	50
G 1500 P	3000	16,02	940	15,47	8020	16,37	5670	0,856	3,80	58	59
G 2000 P	4500	24,92	2700	22,29	6810	23,15	3030	1,284	5,70	59	92
G 2500 P	5250	31,16	4930	26,61	5060	28,76	5450	1,498	6,65	60	96
G 3000 P	6000	37,35	8110	32,10	8410	34,03	7180	1,712	7,60	61	109
ECG 1000 P	2550	11,89	1400	11,27	7110	11,50	2090	0,213	1,86	61	50
ECG 1500 P	3400	17,29	1070	16,77	9240	17,86	6620	0,284	2,48	62	59
ECG 2000 P	5100	26,86	3080	24,14	7850	25,24	3530	0,426	3,72	63	92
ECG 2500 P	5950	33,63	5650	28,84	5840	31,38	6360	0,497	4,34	64	96
ECG 3000 P	6800	40,34	9290	34,81	9710	37,16	8400	0,568	5,96	65	109

Waterverwarmd: aansluitleidingen P86 en P64 zijn 2x 3/4" binnendraad (buitendraad bij zijleidingen), P54 is 2x 1" buitendraad.

P86 2 rijen spoel, P64 3 rijen spoel, P54 4 rijen spoel.

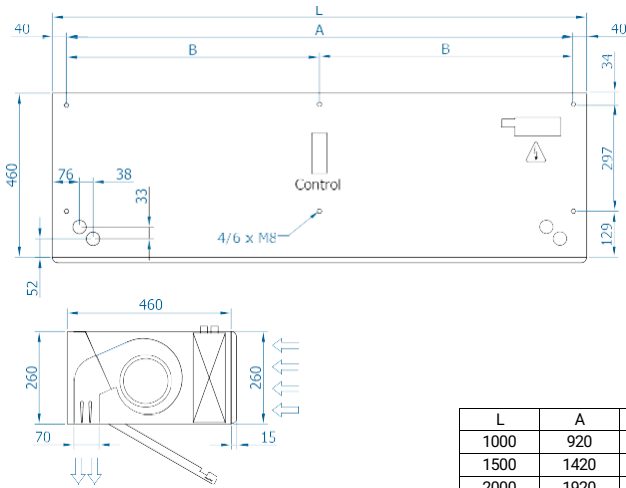


Selectie programma



## Afmetingen

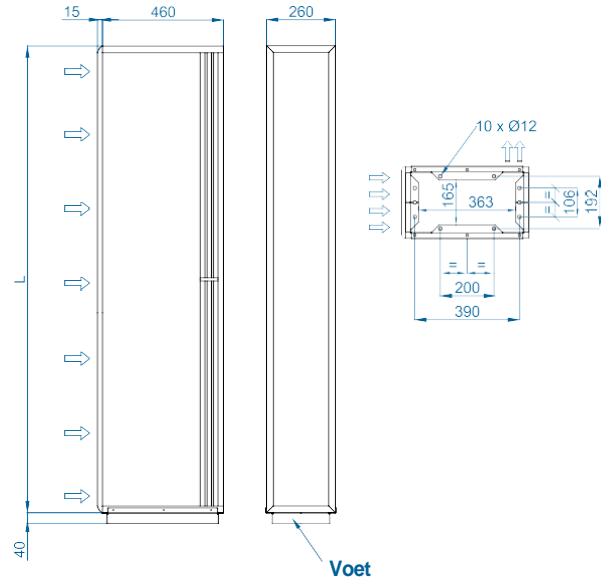
### Horizontale installatie



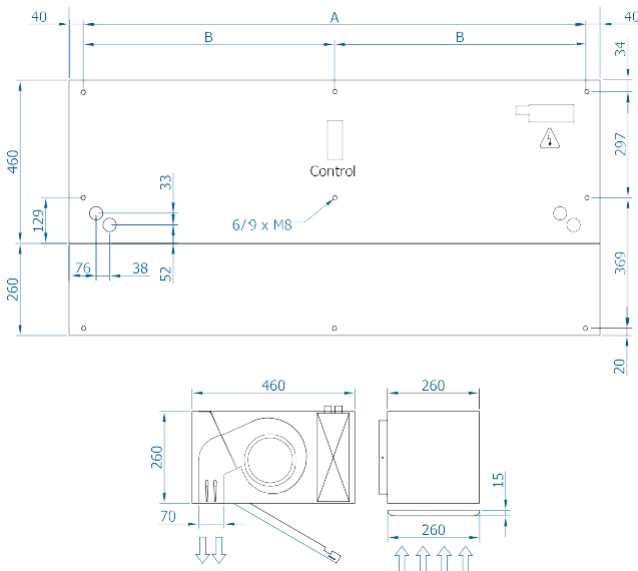
L	A	B
1000	920	-
1500	1420	710
2000	1920	960
2500	2420	1210
3000	2920	1460

Aanpasbare afmetingen op aanvraag.

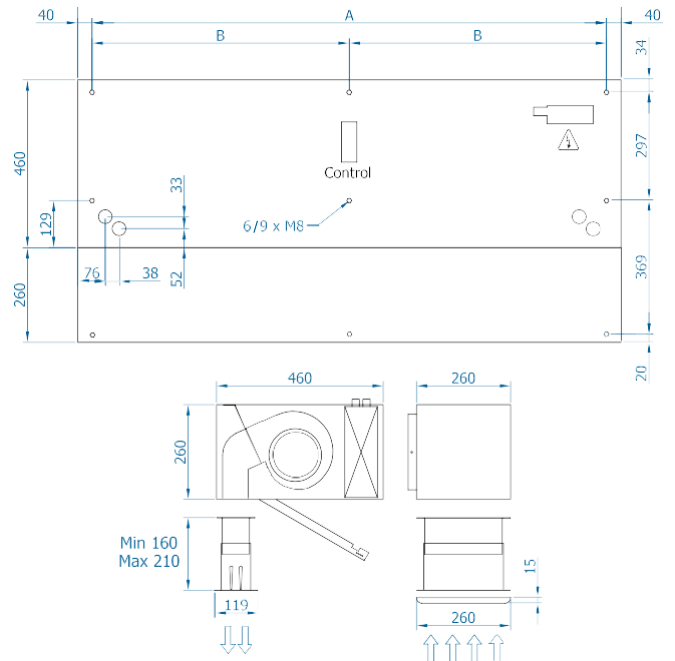
### Verticale installatie



### Opbouwmontage binnen plafond



### Onzichtbare montage in verlaagd plafond

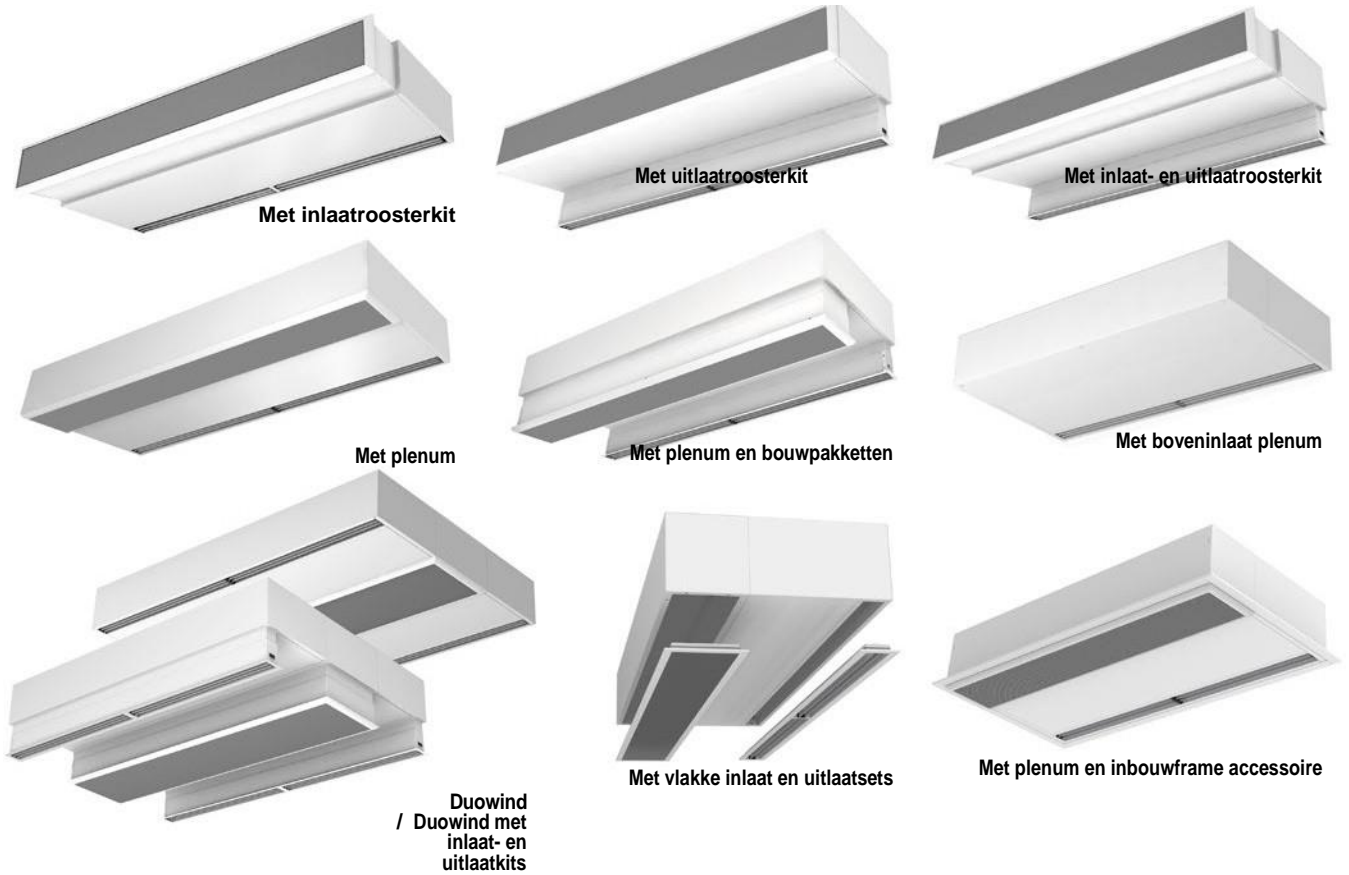


CAD-tekeningen, BIM-bestanden, installatie  
handleidingen en andere documentatie





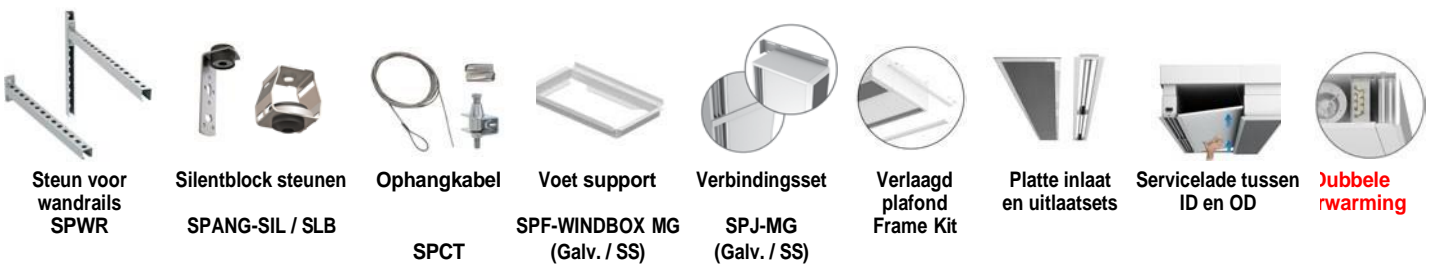
## Installatie configuratie



## Filters

## Optionele accessoires

### Steunen en installatie



### Controle



### Sensoren en kleppen





## Technische kenmerken



**Bereik**  
Tot 4,2 m



**Luchtstroom /  
Lengte**  
1660 - 6300  
m<sup>3</sup>/h  
1 m to 2,5 m



**Fans**  
Centrifugaal  
5-snelheid



**Soorten verwarming**  
E : elektrisch 3  
fasen  
P : water  
A : onverwarmd  
DX : waterpomp  
[\*]



**Verwarmingscapa-  
citeit**  
E : 3 - 30 kW  
P : 8,5 - 33,6  
kW



**Controle**  
Plug&Play handmatige  
regelaar  
+ IR  
afstandsbediening(Opt  
ioneel Clever Controle)



**Behuizing**  
Gegalvaniseerd Staal



**Grilltype**  
Zuiglamellen



**Uitlaatlamellen**  
Aluminium, vleugeltype  
Verstelbaar 0-15° aan elke  
kant

RAL 9016  
standaard



Andere  
kleuren op  
aanvraag



[\*] Raadpleeg afzonderlijke DX-catalogi

De RECESSED WINDBOX is een compact en robuust hogedruklichtgordijn uit ons standaard assortiment, met een tijdloos en esthetisch aantrekkelijk design. Dit model is speciaal ontworpen voor inbouw in verlaagde plafonds en is geschikt voor alle soorten commerciële entrees.

Het inlaatrooster is vervaardigd uit aluminium profielen en beschikt over een uitblaasmond, geïntegreerd in een wit frame in RAL 9016. Andere kleuren zijn op aanvraag beschikbaar.

Dit lichtgordijn is uitgerust met dubbelzijdige Centrifugaale Ventilatoren, aangedreven door een externe rotormotor met een laag geluidsniveau. De EC-modellen zijn voorzien van energiezuinige ventilatoren met een zeer laag energieverbruik.

De RECESSED WINDBOX wordt geleverd met een Plug&Play-bediening, inclusief een 7 meter lange RJ45-kabel en een infrarood afstandsbediening. Optioneel kan het worden uitgerust met de geavanceerde Clever-bediening, die programmeerbaar en automatisch is, intelligente functies biedt en compatibel is met Modbus RTU voor BMS-systemen.

### ONVERWARMD

Model	Luchtstroom	Ventilatie vermogen 230V~50Hz	Ventilatie stroom 230V~50Hz	Geluidsniveau (5 m)	Gewicht
	m <sup>3</sup> /h	kW	A	dB(A)	
RM 1000 A	1800	0,212	0,94	55	57
RM 1500 A	2700	0,318	1,41	56	85
RM 2000 A	3600	0,424	1,88	57	109
RM 2500 A	4500	0,530	2,35	58	137
RECM 1000 A	1840	0,142	1,24	56	57
RECM 1500 A	2760	0,213	1,86	57	85
RECM 2000 A	3680	0,284	2,48	58	109
RECM 2500 A	4600	0,355	3,10	59	137
RG 1000 A	2400	0,642	2,85	57	61
RG 1500 A	3200	0,856	3,80	58	90
RG 2000 A	4800	1,284	5,70	59	118
RG 2500 A	5600	1,498	6,65	60	145
RECG 1000 A	2700	0,213	1,86	61	61
RECG 1500 A	3600	0,284	2,48	62	90
RECG 2000 A	5400	0,426	3,72	63	118
RECG 2500 A	6300	0,497	4,34	64	145



**ELEKTRISCH  
VERWARMD**

Model	Lucht- stroom	Elektrisch Verwarming capaciteit 400Vx3~50Hz (*)	Ventilatie vermogen 230V~50Hz	Ventilatie stroom 230V~50Hz	Geluidsniveau (5 m)	Gewicht
	m³/h	kW	kW	A	dB(A)	
RM 1000 E	1800	3/6/9	0,212	0,94	55	65
RM 1500 E	2700	4/8/12	0,318	1,41	56	98
RM 2000 E	3600	6/12/18	0,424	1,88	57	130
RM 2500 E	4500	6/12/18	0,530	2,35	58	162
RECM 1000 E	1840	3/6/9	0,142	1,24	56	65
RECM 1500 E	2760	4/8/12	0,213	1,86	57	98
RECM 2000 E	3680	6/12/18	0,284	2,48	58	130
RECM 2500 E	4600	6/12/18	0,355	3,10	59	162
RG 1000 E	2400	5/10/15	0,642	2,85	57	70
RG 1500 E	3200	7,5/15/22,5	0,856	3,80	58	104
RG 2000 E	4800	10/20/30	1,284	5,70	59	140
RG 2500 E	5600	10/20/30	1,498	6,65	60	172
RECG 1000 E	2700	5/10/15	0,213	1,86	61	70
RECG 1500 E	3600	7,5/15/22,5	0,284	2,48	62	104
RECG 2000 E	5400	10/20/30	0,426	3,72	63	140
RECG 2500 E	6300	10/20/30	0,497	4,34	64	172

(\*) Op verzoek kan ander elektrisch verwarmingsvermogen worden beperkt.

**WATER VERWARMD**

Model	Lucht- stroom	P86 (80/60°C)		P64 (60/40°C)		P54 (50/40°C)		Ventilatie vermogen 230V~50Hz	Ventilatie stroom 230V~50Hz	Geluids- niveau (5m)	Gewicht
		Verwarm- capaciteit van water	Waterdruk daling	Verw- arming capaci- teit van water	Vaterdruk daling	Verw- arming capaci- teit van water	Vaterdruk daling				
	m³/h	kW	Pa	kW	Pa	kW	Pa	kW	A	dB(A)	kg
RM 1000 P	1660	9,17	880	8,56	4370	8,52	1220	0,428	1,90	56	63
RM 1500 P	2490	14,26	760	13,69	6460	14,34	4480	0,642	2,85	57	93
RM 2000 P	3320	20,65	1930	18,26	4790	18,65	2060	0,856	3,80	58	122
RM 2500 P	4150	26,92	3810	22,12	3850	24,32	4040	1,070	4,75	59	153
RECM 1000 P	1720	9,38	920	8,77	4560	8,74	1280	0,142	1,24	56	63
RECM 1500 P	2580	14,58	790	14,02	6730	14,71	4690	0,213	1,86	57	93
RECM 2000 P	3440	21,12	2010	18,70	4990	19,13	2150	0,284	2,48	58	122
RECM 2500 P	4300	27,53	3960	23,33	4010	24,95	4230	0,355	3,10	59	153
RG 1000 P	2250	11,04	1230	10,42	6190	10,56	1790	0,642	2,85	57	67
RG 1500 P	3000	16,02	940	15,47	8020	16,37	5670	0,856	3,80	58	98
RG 2000 P	4500	24,92	2700	22,29	6810	23,15	3030	1,284	5,70	59	131
RG 2500 P	5250	31,16	4930	26,61	5060	28,76	5450	1,498	6,65	60	163
RECG 1000 P	2550	11,89	1400	11,27	7110	11,50	2090	0,213	1,86	61	67
RECG 1500 P	3400	17,29	1070	16,77	9240	17,86	6620	0,284	2,48	62	98
RECG 2000 P	5100	26,86	3080	24,14	7850	25,24	3530	0,426	3,72	63	131
RECG 2500 P	5950	33,63	5650	28,84	5840	31,38	6360	0,497	4,34	64	163

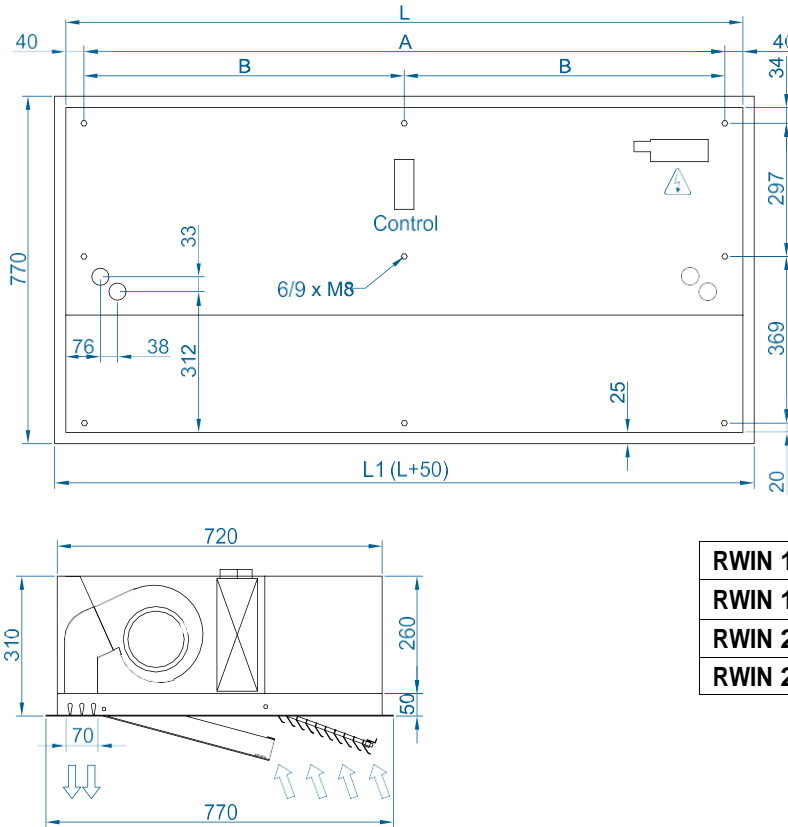
Waterverwarmd: Aansluitleidingen P86 en P64 zijn 2x 3/4" binnendraad (buitendraad bij zijleidingen), P54 is 2x 1" buitendraad.  
P86 2 rijen spoel, P64 3 rijen spoel, P54 4 rijen spoel.



Selectie programma



## Afmetingen



	L	L1	A	B
RWIN 1000	1000	1050	920	-
RWIN 1500	1500	1550	1420	710
RWIN 2000	2000	2050	1920	960
RWIN 2500	2500	2550	2420	1210

## Optionele accessoires

CAD-tekeningen, BIM-bestanden, installatie  
handleidingen en andere documentatie



### Steunen en installatie



Steun voor  
wandrail  
SPWR



Silentblock steunen  
SPANG-SIL /  
SLB



Ophangkabels  
SPCT

### Controle



IR Controle



Basisbediening



Clever Controle Kit



RJ45 Kabel



Hand-Auto  
CH-5HW-NE



Omgeving  
thermostaat  
T6360



Interface kit  
IN-NE-II

### Filters



Verwijderbaar  
G2 voorfilter

### Sensoren en kleppen



Magnetisch  
deurcontact  
MAG-DC



Mechanisch  
deurcontact  
MEC-  
DC



Externe temperatuur  
Sensor (Clever  
Controle)



Magneet  
ventiel  
V-S



Ventiel 3  
manier  
en V-T



Proportioneel  
ventiel V-  
ACT



Antivriessensor  
AFS-INS



Condensatiedroogbak

## Technische kenmerken



RAL 9016  
standaard



Andere  
kleuren op  
aanvraag



Stainless  
staal



**Bereik**  
Tot 4,2 m



**Soorten verwarming**  
E : elektrisch 3 fasen  
P : water  
A : onverwarmd  
DX : waterpomp  
[\*]



**Behuizing [\*\*]**  
Gegalvanisee  
rd Staal



**Luchtstroom /  
Lengte**  
1660 - 7200  
m<sup>3</sup>/h  
1 m to 3 m



**Verwarming  
capaciteit**  
E : 3 - 30 kW  
P : 8,5 - 40,3  
kW



**Grilltype**  
Circular  
geperforeerd



**Fans**  
Centrifugaal  
5-snelheid



**Controle**  
Plug&Play handmatige  
regelaar  
+ IR  
afstandsbediening(  
Optioneel Clever  
Controle)



**Uitlaatlamellen**  
Aluminium, vleugeltype  
Verstelbaar 0-15° aan elke  
kant

[\*] Raadpleeg afzonderlijke DX-catalogi

[\*\*] Aanpasbare afmetingen op aanvraag

DAM is een luchtgordijn uit het standaard Bereik dat zich onderscheidt door zijn veelzijdigheid en het ontwerp van de voorzijde. Het klassieke zuigrooster is efficiënt vervangen door een voorpaneel dat kan worden gepersonaliseerd met logo's, bewegwijzering, grafische elementen of afbeeldingen, wat zorgt voor een modern en strak uiterlijk van de apparatuur. De dubbele luchtinlaatgebieden bevinden zich achter het voorpaneel, waardoor intensief onderhoud wordt voorkomen.

Dit luchtgordijnmodel werkt met dubbelzijdige centrifugale ventilatoren, aangedreven door een externe rotormotor met een laag geluidsniveau. De EC-modellen zijn voorzien van energiezuinige ventilatoren met een zeer laag energieverbruik.

DAM wordt geleverd met een Plug&Play-bediening, inclusief een 7 meter lange RJ45-kabel en een infrarood afstandsbediening.

Optioneel kan het worden uitgerust met de geavanceerde Clever-bediening, die programmeerbaar en automatisch is, intelligente functies biedt en compatibel is met Modbus RTU voor BMS-systemen.

ONVERWARMD

Model	Luchtstroom	Ventilatie vermogen 230V-50Hz	Ventilatie stroom 230V-50Hz	Geluidsniveau (5 m)	Gewicht
	m <sup>3</sup> /h	kW	A	dB(A)	
DAM M 1000 A	1800	0,212	0,94	55	38
DAM M 1500 A	2700	0,318	1,41	56	56
DAM M 2000 A	3600	0,424	1,88	57	70
DAM M 2500 A	4500	0,530	2,35	58	76
DAM M 3000 A	5400	0,636	2,82	59	88
DAM ECM 1000 A	1840	0,142	1,24	56	38
DAM ECM 1500 A	2760	0,213	1,86	57	56
DAM ECM 2000 A	3680	0,284	2,48	58	70
DAM ECM 2500 A	4600	0,355	3,10	59	76
DAM ECM 3000 A	5520	0,426	3,72	60	88
DAM G 1000 A	2400	0,642	2,85	57	42
DAM G 1500 A	3200	0,856	3,80	58	61
DAM G 2000 A	4800	1,284	5,70	59	80
DAM G 2500 A	5600	1,498	6,65	60	86
DAM G 3000 A	6400	1,712	7,60	61	98
DAM ECG 1000 A	2700	0,213	1,86	61	42
DAM ECG 1500 A	3600	0,284	2,48	62	61
DAM ECG 2000 A	5400	0,426	3,72	63	80
DAM ECG 2500 A	6300	0,497	4,34	64	86
DAM ECG 3000 A	7200	0,568	5,96	65	98





**ELEKTRISCH  
VERWARMD**

Model	Luchtstroom m³/h	Elektrisch Verwarming capaciteit 400Vx3~50Hz (*)	Ventilatie vermogen 230V~50Hz	Ventilatie stroom 230V~50Hz	Geluidsniveau (5 m)	Gewicht kg
		kW	kW	A	dB(A)	
DAM M 1000 E	1800	3/6/9	0,212	0,94	55	45
DAM M 1500 E	2700	4/8/12	0,318	1,41	56	68
DAM M 2000 E	3600	6/12/18	0,424	1,88	57	88
DAM M 2500 E	4500	6/12/18	0,530	2,35	58	96
DAM M 3000 E	5400	8/16/24	0,636	2,82	59	111
DAM ECM 1000 E	1840	3/6/9	0,142	1,24	56	45
DAM ECM 1500 E	2760	4/8/12	0,213	1,86	57	68
DAM ECM 2000 E	3680	6/12/18	0,284	2,48	58	88
DAM ECM 2500 E	4600	6/12/18	0,355	3,10	59	96
DAM ECM 3000 E	5520	8/16/24	0,426	3,72	60	111
DAM G 1000 E	2400	5/10/15	0,642	2,85	57	50
DAM G 1500 E	3200	7,5/15/22,5	0,856	3,80	58	74
DAM G 2000 E	4800	10/20/30	1,284	5,70	59	98
DAM G 2500 E	5600	10/20/30	1,498	6,65	60	106
DAM G 3000 E	6400	10/20/30	1,712	7,60	61	121
DAM ECG 1000 E	2700	5/10/15	0,213	1,86	61	50
DAM ECG 1500 E	3600	7,5/15/22,5	0,284	2,48	62	74
DAM ECG 2000 E	5400	10/20/30	0,426	3,72	63	98
DAM ECG 2500 E	6300	10/20/30	0,497	4,34	64	106
DAM ECG 3000 E	7200	10/20/30	0,568	5,96	65	121

(\*) Op verzoek kan ander elektrisch verwarmingsvermogen worden beperkt.

**WATER VERWARMD**

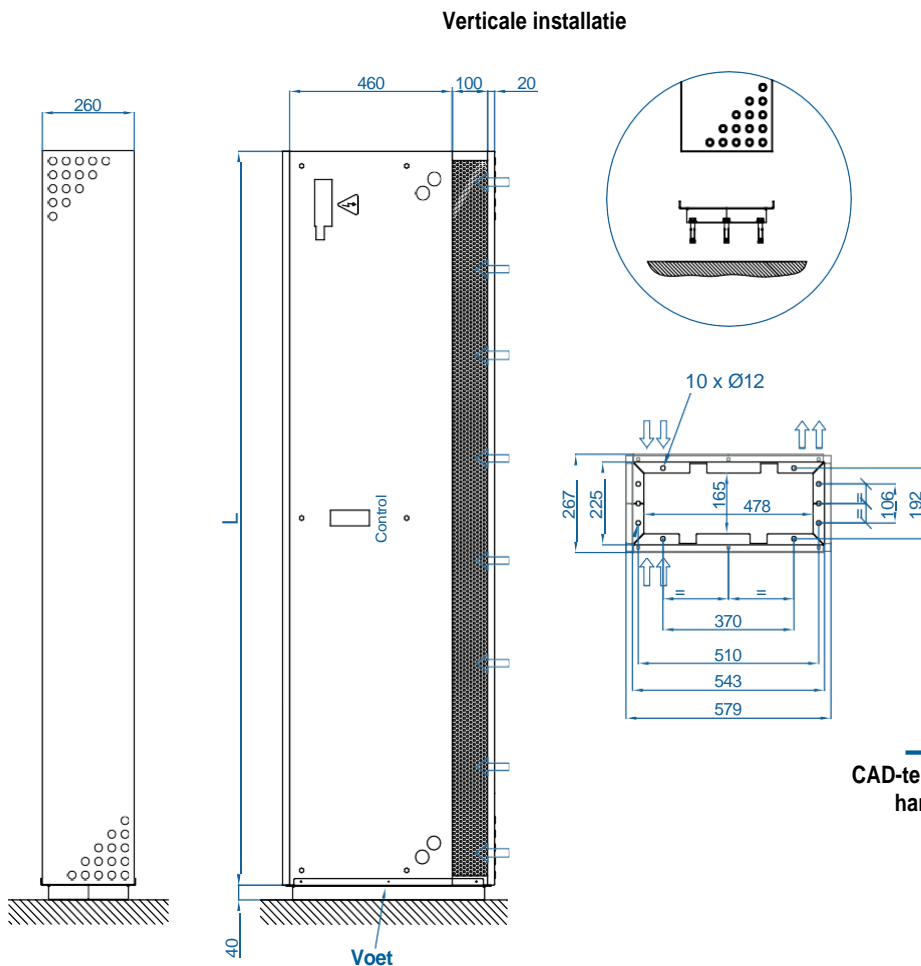
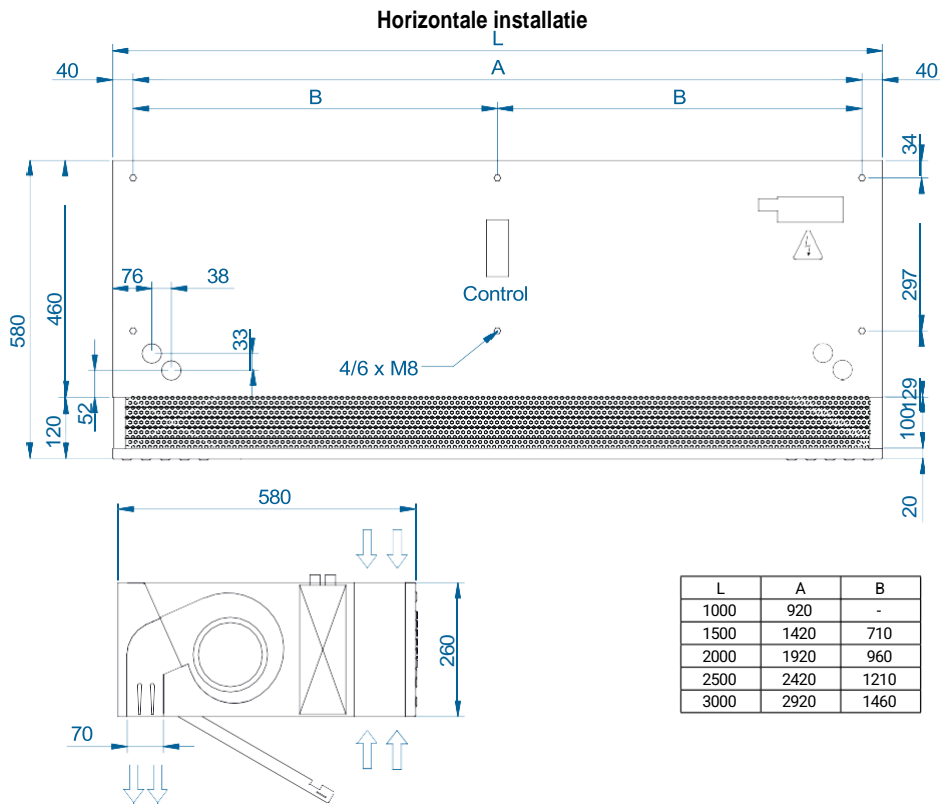
Model	Luchtstroom m³/h	P86 (80/60°C)		P64 (60/40°C)		P54 (50/40°C)		Ventilatie vermogen 230V~50Hz	Ventilatie stroom 230V~50Hz	Geluid niveau	Gewicht
		Water verwarming capaciteit	Water druk daling	Water verwarming capaciteit	Water druk daling	Water verwarming capaciteit	Water druk daling				
DAM M 1000 P	1660	9,17	880	8,56	4370	8,52	1220	0,428	1,90	56	43
DAM M 1500 P	2490	14,26	760	13,69	6460	14,34	4480	0,642	2,85	57	64
DAM M 2000 P	3320	20,65	1930	18,26	4790	18,65	2060	0,856	3,80	58	81
DAM M 2500 P	4150	26,92	3810	22,12	3850	24,32	4040	1,070	4,75	59	89
DAM M 3000 P	4980	33,24	6590	28,37	6760	29,77	5660	1,280	5,70	60	103
DAM ECM 1000 P	1720	9,38	920	8,77	4560	8,74	1280	0,142	1,24	56	43
DAM ECM 1500 P	2580	14,58	790	14,02	6730	14,71	4690	0,213	1,86	57	64
DAM ECM 2000 P	3440	21,12	2010	18,70	4990	19,13	2150	0,284	2,48	58	81
DAM ECM 2500 P	4300	27,53	3960	23,33	4010	24,95	4230	0,355	3,10	59	89
DAM ECM 3000 P	5160	33,99	6860	29,05	7050	30,54	5920	0,426	3,72	60	103
DAM G 1000 P	2250	11,04	1230	10,42	6190	10,56	1790	0,642	2,85	57	48
DAM G 1500 P	3000	16,02	940	15,47	8020	16,37	5670	0,856	3,80	58	70
DAM G 2000 P	4500	24,92	2700	22,29	6810	23,15	3030	1,284	5,70	59	91
DAM G 2500 P	5250	31,16	4930	26,61	5060	28,76	5450	1,498	6,65	60	97
DAM G 3000 P	6000	37,35	8110	32,10	8410	34,03	7180	1,712	7,60	61	111
DAM ECG 1000 P	2550	11,89	1400	11,27	7110	11,50	2090	0,213	1,86	61	48
DAM ECG 1500 P	3400	17,29	1070	16,77	9240	17,86	6620	0,284	2,48	62	70
DAM ECG 2000 P	5100	26,86	3080	24,14	7850	25,24	3530	0,426	3,72	63	91
DAM ECG 2500 P	5950	33,63	5650	28,84	5840	31,38	6360	0,497	4,34	64	97
DAM ECG 3000 P	6800	40,34	9290	34,81	9710	37,16	8400	0,568	5,96	65	111

Waterverwarmd: Aansluitleidingen P86 en P64 zijn 2x 3/4" binnendraad (buitendraad bij zijleidingen), P54 is 2x 1" buitendraad  
P86 2-rijen spoel, P64 3-rijen spoel, P54 4-rijen spoel.



Selectie programma

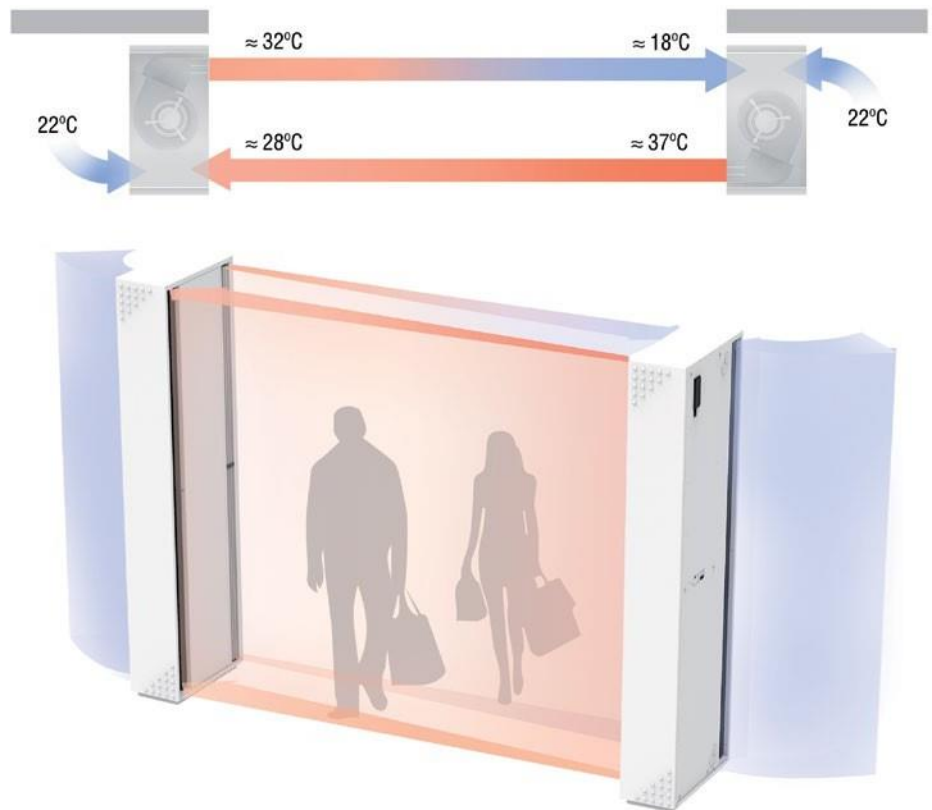
# Afmetingen



## Dam Twin-toepassing

Het DAM TWIN-systeem is een optimale oplossing voor installaties met zeer ongunstige omstandigheden. Het systeem bestaat uit twee verticale DAM luchtgordijnen die tegenover elkaar zijn geplaatst, waarvan één de luchtstroom naar voren heeft en de andere naar achteren.

Aan het einde van elke luchtstraal bevindt zich de inlaat van het andere luchtgordijn, waardoor de luchtbarrière wordt gesloten. Deze dubbele luchtstraal werkt als een gesloten circuit en creëert een scheidingszone bij de deuringang.



KIJK VIDEO

## Optionele accessoires

### Steunen en installatie



Steun voor wandrails SPWR



Silentblock steunen SPANG-SIL / SLB



Ophangkabels SPCT



Voet support SPF-DAM (Galv. / SS)



Aansluitkit SPJ-MG (Galv. / SS)



Verlaagd plafond framekit

### Controle



IR Controle

✓ Inbegrepen ✓ Inbegrepen



Basisbediening



Clever Controle Kit



RJ45 Kabel

✓ Inbegrepen



Hand-Auto CH-5HW-NE



Omgevingsthermostaat T6360



Interface kit IN-NE-II

### Filters



Verwijderbare G2 voorfilter

### Sensoren en kleppen



Magnetisch deurcontact MAG-DC



Mechanisch deurcontact MEC-DC



Externe temperatuur Sensor (Clever Controle)



Magneetventiel V-S



Ventiel 3 manier en V-T



Proportioneel ventiel V-ACT



Antivriessensor AFS-INS

### Condensatie



Condensatiedroogbak



### Technische kenmerken



RAL 9016 standaard  Andere kleuren op aanvraag 



**Bereik**  
Tot 4,2 m



**Luchtstroom / Lengte**  
1660 - 6300 m<sup>3</sup>/h  
1 m to 2,5 m



**Fans**  
Centrifugaal  
5-snelheid



**Soorten verwarming**  
E : elektrisch 3 fasen  
P : water  
A : onverwarmd  
DX : waterpomp  
[\*]



**Verwarming capaciteit**  
E : 3 - 30 kW  
P : 8,5 - 33,6 kW



**Controle**  
Plug&Play handmatige regelaar  
+ IR afstandsbediening (Optioneel Clever Controle)



**Behuizing**  
Gegalvaniseerd Staal



**Grilltype**  
Zuiglamellen + rechthoekig geperforeerd



**Uitlaatlamellen**  
Aluminium

[\*] Raadpleeg afzonderlijke DX-catalogi

De RECESSED DAM is een compact en laagprofiel hogedrukluuchtgordijn uit ons standaard assortiment. Dit model is speciaal ontworpen voor inbouw in verlaagde plafonds en is geschikt voor alle soorten commerciële entrees. Het ontwerp kenmerkt zich door een volledig zichtbare inlaat- en uitlaatlamellenrooster, dat onderhoudsvrij is en volledig geïntegreerd is in een enkel frame in RAL 9016. Andere kleuren zijn op aanvraag beschikbaar.

Dit luchtgordijnmodel is uitgerust met dubbelzijdige centrifugale ventilatoren, aangedreven door een externe rotormotor met een laag geluidsniveau. De EC-modellen zijn voorzien van energiezuinige ventilatoren met een zeer laag energieverbruik.

De RECESSED DAM wordt geleverd met een Plug&Play-bediening, inclusief een 7 meter lange RJ45-kabel en een infrarood afstandsbediening. Optioneel kan het worden uitgerust met de geavanceerde Clever-bediening, die programmeerbaar en automatisch is, intelligente functies biedt en compatibel is met Modbus RTU voor BMS-systemen.

#### ONVERWARMD

Model	Luchtstroom	Ventilatie vermogen 230V~50Hz	Ventilatie stroom 230V~50Hz	Geluidsniveau (5 m)	Gewicht
	m <sup>3</sup> /h	kW	A	dB(A)	
RDAM M 1000 A	1800	0,212	0,94	55	45
RDAM M 1500 A	2700	0,318	1,41	56	66
RDAM M 2000 A	3600	0,424	1,88	57	84
RDAM M 2500 A	4500	0,530	2,35	58	93
RDAM ECM 1000 A	1840	0,142	1,24	56	45
RDAM ECM 1500 A	2760	0,213	1,86	57	66
RDAM ECM 2000 A	3680	0,284	2,48	58	84
RDAM ECM 2500 A	4600	0,355	3,10	59	93
RDAM G 1000 A	2400	0,642	2,85	57	49
RDAM G 1500 A	3200	0,856	3,80	58	71
RDAM G 2000 A	4800	1,284	5,70	59	94
RDAM G 2500 A	5600	1,498	6,65	60	103
RDAM ECG 1000 A	2700	0,213	1,86	61	49
RDAM ECG 1500 A	3600	0,284	2,48	62	71
RDAM ECG 2000 A	5400	0,426	3,72	63	94
RDAM ECG 2500 A	6300	0,497	4,34	64	103



### ⚡ ELEKTRISCH VERWARMD

Model	Luchtstroom m³/h	Elektrisch	Ventilatie	Ventilatiestroom	Geluidsniveau	Gewicht kg
		Verwarming capaciteit 400Vx3~50Hz (*) kW	vermogen 230V~50Hz kW	230V~50Hz A	(5 m) dB(A)	
RDAM M 1000 E	1800	3/6/9	0,212	0,94	55	52
RDAM M 1500 E	2700	4/8/12	0,318	1,41	56	78
RDAM M 2000 E	3600	6/12/18	0,424	1,88	57	102
RDAM M 2500 E	4500	6/12/18	0,530	2,35	58	113
RDAM ECM 1000 E	1840	3/6/9	0,142	1,24	56	52
RDAM ECM 1500 E	2760	4/8/12	0,213	1,86	57	78
RDAM ECM 2000 E	3680	6/12/18	0,284	2,48	58	102
RDAM ECM 2500 E	4600	6/12/18	0,355	3,10	59	113
RDAM G 1000 E	2400	5/10/15	0,642	2,85	57	57
RDAM G 1500 E	3200	7,5/15/22,5	0,856	3,80	58	84
RDAM G 2000 E	4800	10/20/30	1,284	5,70	59	112
RDAM G 2500 E	5600	10/20/30	1,498	6,65	60	123
RDAM ECG 1000 E	2700	5/10/15	0,213	1,86	61	57
RDAM ECG 1500 E	3600	7,5/15/22,5	0,284	2,48	62	84
RDAM ECG 2000 E	5400	10/20/30	0,426	3,72	63	112
RDAM ECG 2500 E	6300	10/20/30	0,497	4,34	64	123

(\*) Op verzoek kan ander elektrisch verwarmingsvermogen worden beperkt.

### 💧 WATER VERWARMD

Model	Lucht stroom m³/h	P86 (80/60°C)		P64 (60/40°C)		P54 (50/40°C)		Ventilatie vermogen 230V~50Hz kW	Ventilatie stroom 230V~50Hz A	Geluid- niveau (5m) dB(A)	Gewicht kg
		Verw arming capaci teit van water kW	Waterdruk daling Pa	Verw arming capaci teit van water kW	Waterdruk daling Pa	Verw arming capaci teit van water kW	Waterd ruk dali ng Pa				
RDAM M 1000 P	1660	9,17	880	8,56	4370	8,52	1220	0,428	1,90	56	50
RDAM M 1500 P	2490	14,26	760	13,69	6460	14,34	4480	0,642	2,85	57	74
RDAM M 2000 P	3320	20,65	1930	18,26	4790	18,65	2060	0,856	3,80	58	95
RDAM M 2500 P	4150	26,92	3810	22,12	3850	24,32	4040	1,070	4,75	59	106
RDAM ECM 1000 P	1720	9,38	920	8,77	4560	8,74	1280	0,142	1,24	56	50
RDAM ECM 1500 P	2580	14,58	790	14,02	6730	14,71	4690	0,213	1,86	57	74
RDAM ECM 2000 P	3440	21,12	2010	18,70	4990	19,13	2150	0,284	2,48	58	95
RDAM ECM 2500 P	4300	27,53	3960	23,33	4010	24,95	4230	0,355	3,10	59	106
RDAM G 1000 P	2250	11,04	1230	10,42	6190	10,56	1790	0,642	2,85	57	55
RDAM G 1500 P	3000	16,02	940	15,47	8020	16,37	5670	0,856	3,80	58	80
RDAM G 2000 P	4500	24,92	2700	22,29	6810	23,15	3030	1,284	5,70	59	105
RDAM G 2500 P	5250	31,16	4930	26,61	5060	28,76	5450	1,498	6,65	60	114
RDAM ECG 1000 P	2550	11,89	1400	11,27	7110	11,50	2090	0,213	1,86	61	55
RDAM ECG 1500 P	3400	17,29	1070	16,77	9240	17,86	6620	0,284	2,48	62	80
RDAM ECG 2000 P	5100	26,86	3080	24,14	7850	25,24	3530	0,426	3,72	63	105
RDAM ECG 2500 P	5950	33,63	5650	28,84	5840	31,38	6360	0,497	4,34	64	114

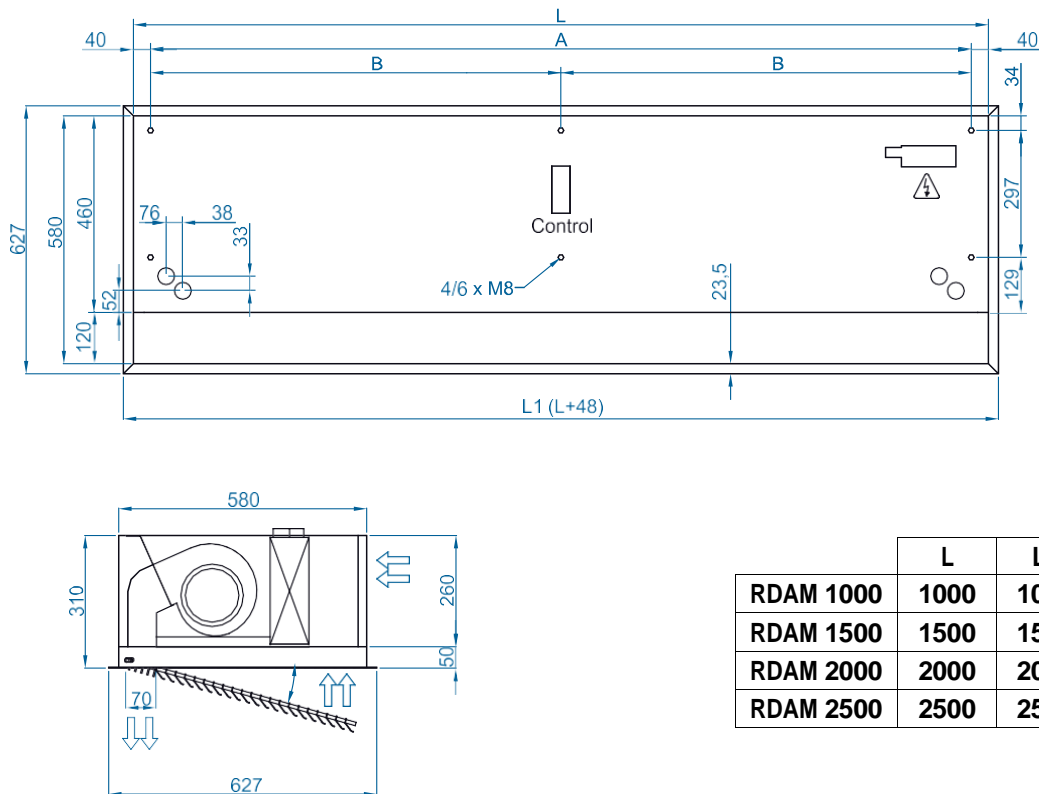
**Waterverwarmd: Aansluitleidingen P86 en P64 zijn 2x 3/4" binnendraad (buitendraad bij zijleidingen), P54 is 2x 1" buitendraad. P86 2 rijen spoel, P64 3 rijen spoel, P54 4 rijen spoel.**



Selectie programma



## Afmetingen



	L	L1	A	B
RDAM 1000	1000	1050	920	-
RDAM 1500	1500	1550	1420	710
RDAM 2000	2000	2050	1920	960
RDAM 2500	2500	2550	2420	1210

## Optionele accessoires

CAD-tekeningen, BIM-bestanden, installatie handleidingen en andere documentatie



### Steunen en installatie



Steun voor wandrail SPWR



Silentblock steunen SPANG-SIL / SLB



Ophangkabels SPCT

### Controle



IR Controle



Basisbediening



Clever Controle Kit



RJ45 Kabel **✓ Inbegrepen**



Hand-Auto CH-5HW-NE



Omgevingsthermostaat T6360



Interface kit IN-NE-II

### Sensoren en kleppen



Magnetisch deurcontact MAG-DC



Mechanisch deurcontact MEC-DC



Externe temperatuur Sensor (Clever Controle)



Magneetventiel V-S



Ventiel 3 manieren V-T



Proportioneel ventiel V-ACT



Antivriessensor AFS-INS

### Filters



Removable prefilter G2 Condensatie



Condensatiedroogbak



## Technische kenmerken



RAL 9016  
standaard



Andere  
kleuren  
op  
aanvraag



Stainless  
staal



**Bereik**  
Tot 4,2 m



**Soorten verwarming**  
E : elektrisch 3 fasen  
P : water  
A : onverwarmd  
DX : waterpomp  
[\*]



**Behuizing [\*\*]**  
Gegalvaniseerd  
Staal



**Luchtstroom /  
Lengte**  
1860 - 7200  
m<sup>3</sup>/h  
1 m to 3 m



**Verwarming  
capaciteit**  
E : 3 - 30 kW  
P : 9,2 - 40,3  
kW



**Grilltype**  
Rechthoekig  
geperforeerd



**Fans**  
Centrifugaal  
5-snelheid



**Controle**  
Plug&Play handmatige  
regelaar  
+ IR  
afstandsbediening  
(Optioneel Clever  
Controle)



**Uitlaatlamellen**  
Aluminium, vleugeltype  
Verstelbaar 0-15° aan elke  
kant

[\*] Raadpleeg afzonderlijke DX-catalogi

[\*\*] Aanpasbare afmetingen op aanvraag

De INVISAIR luchtgordijn is ontworpen om onzichtbaar te worden geïnstalleerd in verlaagde plafonds, kolommen of nissen rond de deur. Het is een ideale oplossing voor ingangen die om architectonische redenen een volledig geïntegreerde luchtgordijninstallatie vereisen die naadloos opgaat in het interieurontwerp van het gebouw. Het kan zowel verticaal als horizontaal worden gemonteerd. De luchtstroom van de Invisair volgt een rechte lijn van het luchtinlaatrooster naar de uitlaat. Het inlaatgedeelte in een tussenwand of kolom moet worden ontworpen met een geschikt rooster dat door derden wordt geleverd. Dit luchtgordijnmodel werkt met dubbel-inlaat centrifugale ventilatoren, aangedreven door een externe rotormotor met een laag geluidsniveau. EC-modellen zijn uitgerust met zeer energiezuinige ventilatoren. Inclusief Plug&Play besturing met 7m RJ45-kabel en infrarood afstandsbediening. Optioneel kan het worden geregeld met de geavanceerde Clever-besturing (programmeerbaar, automatisch, intelligent en compatibel met Modbus RTU voor BMS).

### ❄️ ONVERWARMD

Model	Luchtstroom	Ventilatie vermogen 230V~50Hz	Ventilatie stroom 230V~50Hz	Geluidsniveau (5 m)	Gewicht
	m <sup>3</sup> /h	kW	A	dB(A)	
IM 1000 A	1980	0,318	1,41	55	48
IM 1500 A	2640	0,424	1,88	56	55
IM 2000 A	3960	0,636	2,82	57	68
IM 2500 A	4620	0,742	3,29	58	73
IM 3000 A	5280	0,848	3,76	59	84
IG 1000 A	2400	0,642	2,85	57	53
IG 1500 A	3200	0,856	3,80	58	60
IG 2000 A	4800	1,284	5,70	59	78
IG 2500 A	5600	1,498	6,65	60	83
IG 3000 A	6400	1,712	7,60	61	94
IECG 1000 A	2700	0,213	1,86	61	53
IECG 1500 A	3600	0,284	2,48	62	60
IECG 2000 A	5400	0,426	3,72	63	78
IECG 2500 A	6300	0,497	4,34	64	83
IECG 3000 A	7200	0,568	5,96	65	94



**ELEKTRISCH  
VERWARMD**

Model	Luchtstroom	Elektrisch Verwarming capaciteit 400Vx3~50Hz (*)	Ventilatie vermogen 230V~50Hz	Ventilatie stroom 230V~50Hz	Geluidsniveau (5 m)	Gewicht
	m³/h	kW	kW	A	dB(A)	
IM 1000 E	1980	3/6/9	0,318	1,41	55	58
IM 1500 E	2640	4/8/12	0,424	1,88	56	67
IM 2000 E	3960	6/12/18	0,636	2,82	57	86
IM 2500 E	4620	6/12/18	0,742	3,29	58	93
IM 3000 E	5280	8/16/24	0,848	3,76	59	108
IG 1000 E	2400	5/10/15	0,642	2,85	57	64
IG 1500 E	3200	7,5/15/22,5	0,856	3,80	58	73
IG 2000 E	4800	10/20/30	1,284	5,70	59	96
IG 2500 E	5600	10/20/30	1,498	6,65	60	103
IG 3000 E	6400	10/20/30	1,712	7,60	61	118
IECG 1000 E	2700	5/10/15	0,213	1,86	61	64
IECG 1500 E	3600	7,5/15/22,5	0,284	2,48	62	73
IECG 2000 E	5400	10/20/30	0,426	3,72	63	96
IECG 2500 E	6300	10/20/30	0,497	4,34	64	103
IECG 3000 E	7200	10/20/30	0,568	5,96	65	118

(\*) Op verzoek kan ander elektrisch verwarmingsvermogen worden beperkt.

**WATER VERWARMD**

Model	Lucht stroom	P86 (80/60°C)		P64 (60/40°C)		P54 (50/40°C)		Ventilatie vermogen 230V~50Hz	Ventilatie stroom 230V~50Hz	Geluid niveau (5m)	Gewicht
		Verw arming scapac iteit van water	Water drukda ling	Verw arming scapac iteit van water	Waterd rukda ling	Verw arming capaci teit van water	Water druk daling				
	m³/h	kW	Pa	kW	Pa	kW	Pa	kW	A	dB(A)	kg
IM 1000 P	1860	9,84	1000	9,22	4990	-	-	0,318	1,41	55	55
IM 1500 P	2480	14,23	760	13,65	6430	-	-	0,424	1,88	56	63
IM 2000 P	3720	22,17	2190	19,70	5470	-	-	0,636	2,82	57	78
IM 2500 P	4340	27,69	4000	23,48	4060	-	-	0,742	3,29	58	86
IM 3000 P	4960	33,15	6560	28,29	6730	-	-	0,848	3,76	59	100
IG 1000 P	2250	11,04	1230	10,42	6190	10,56	1790	0,642	2,85	57	60
IG 1500 P	3000	16,02	940	15,47	8020	16,37	5670	0,856	3,80	58	68
IG 2000 P	4500	24,92	2700	22,29	6810	23,15	3030	1,284	5,70	59	89
IG 2500 P	5250	31,16	4930	26,61	5060	28,76	5450	1,498	6,65	60	94
IG 3000 P	6000	37,35	8110	32,10	8410	34,03	7180	1,712	7,60	61	108
IECG 1000 P	2550	11,89	1400	11,27	7110	11,50	2090	0,213	1,86	54	61
IECG 1500 P	3400	17,29	1070	16,77	9240	17,86	6620	0,284	2,48	62	69
IECG 2000 P	5100	26,86	3080	24,14	7850	25,24	3530	0,426	3,72	63	89
IECG 2500 P	5950	33,63	5650	28,84	5840	31,38	6360	0,497	4,34	64	94
IECG 3000 P	6800	40,34	9290	34,81	9710	37,16	8400	0,568	5,96	65	108

**WATERGEVORMD:** aansluitleidingen P86 en P64 zijn 2x 3/4" binnendraad (buitendraad bij zijleidingen), P54 2x 1" buitendraad.

P86 2-rijige warmtewisselaar, P64 3-rijige warmtewisselaar, P54 4-rijige warmtewisselaar.

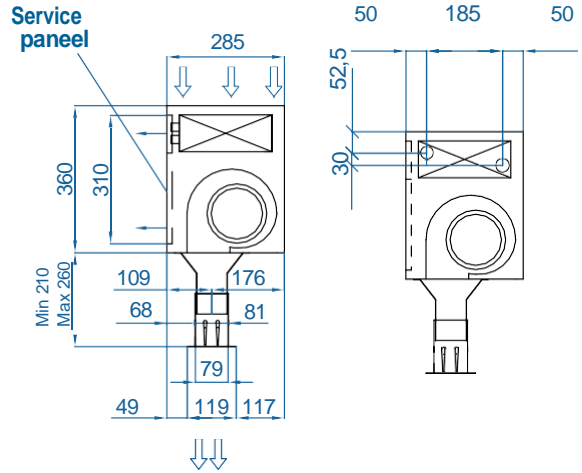
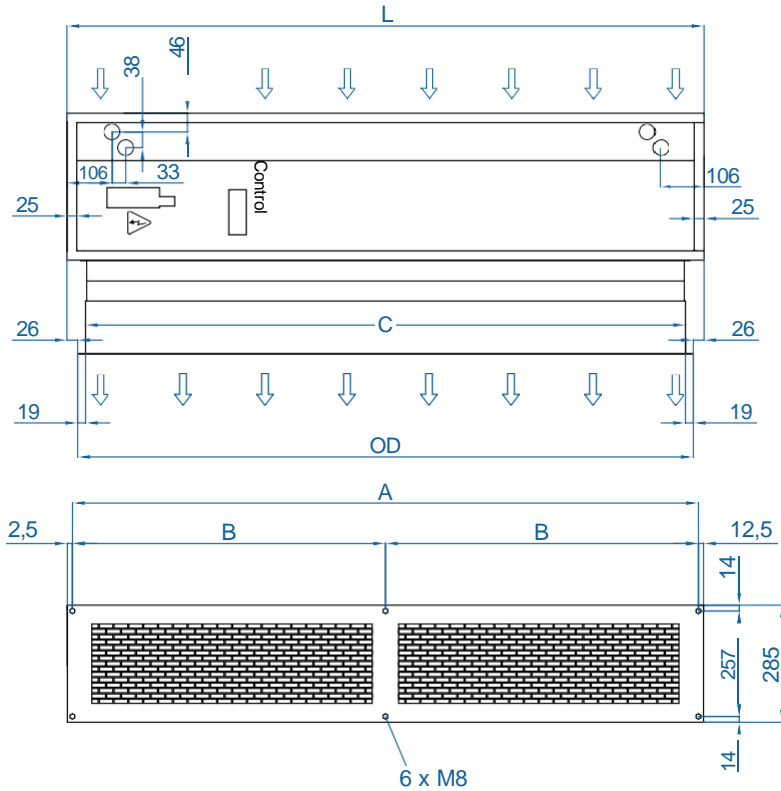






## Afmetingen

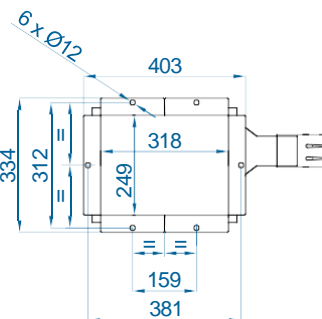
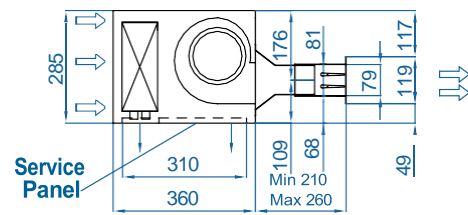
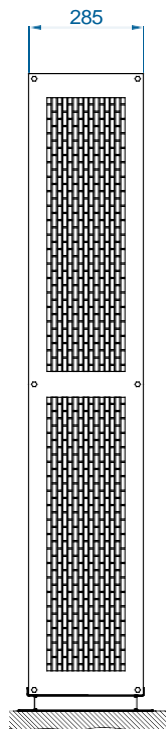
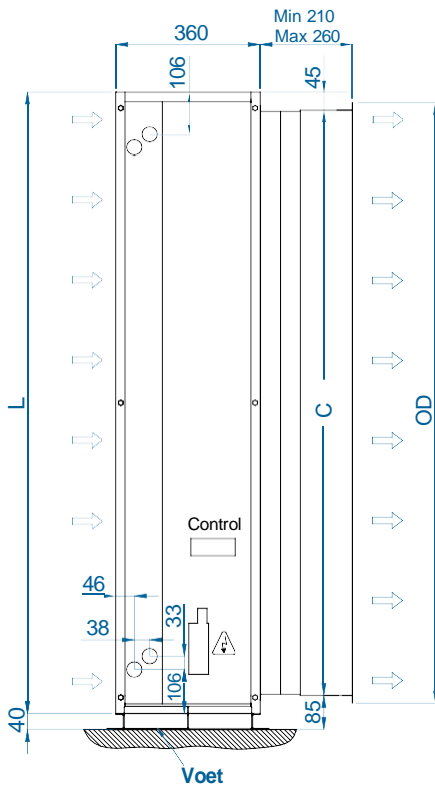
Horizontale  
installatie



Invisair	L	A	B	C	OD
1000	1050	1025	.	961	998
1500	1550	1525	762,5	1461	1498
2000	2055	2030	1015	1961	1998
2500	2555	2530	1265	2461	2498
3000	3000	2975	1487,5	2961	2998

Aanpasbare afmetingen op aanvraag

Verticale installatie



CAD-tekeningen, BIM-bestanden, installatie  
handleidingen en andere documentatie





## Installatieconfiguraties



## Optionele accessoires

### Steunen en installatie



Steun voor wandrails  
SPWR



Silentblock steunen  
SPANG-SIL / SLB



Ophangkabels  
SPCT



Ondersteuning voor muurhoeken  
Invisair MG



Flat Inlaatrooster



Voet support  
SPF-INVISAIR (Galv.)



Aansluitkit  
SPJ-INVISAIR (Galv.)

### Controle



IR Controle



Basisbediening



Clever Controle Kit



RJ45 Kabel



Hand-Auto  
CH-5HW-NE



Omgevingsthermostaat  
T6360



Interface kit  
IN-NE-II

### Filters



Verwijderbaar voorfilter  
G2

### Sensoren en kleppen



Magnetisch deurcontact  
MAG-DC



Mechanisch deurcontact  
MEC-DC



Externe temperatuur Sensor (Clever Control)



Magneet ventiel  
V-S



Ventiel 3 manieren  
V-T



Proportioneel ventiel  
V-ACT



Antivriessensor  
AFS-INS



Condensatiedroogbak



## Technische kenmerken



RAL 9016  
standaard



Andere  
kleuren op  
aanvraag



**Bereik**  
Tot 4,2 m



**Luchtstroom /  
Lengte**  
1660 - 7200  
m<sup>3</sup>/h  
1 m to 3 m



**Fans**  
Centrifugaal 5-  
snelheid



**Soorten verwarming**  
E : elektrisch 3  
fasen  
P : water  
A : onverwarmd  
DX : waterpomp  
[\*]



**Verwarming  
capaciteit**  
E : 3 - 30 kW  
P : 8,5 - 40,3  
kW



**Controle**  
Plug&Play handmatige  
regelaar  
+ IR  
afstandsbediening(Opt  
ioneel Clever Controle)



**Behuizing [\*\*]**  
Gegalvaniseerd  
Staal



**Grilltype**  
Geperforeerd  
met sleuven



**Uitlaatlamellen**  
Aluminium, vleugeltype  
Verstelbaar 0-15° aan elke  
kant

[\*] Raadpleeg afzonderlijke DX-catalogi

[\*\*] Aanpasbare afmetingen op aanvraag

SMART luchtgordijn combineert de beste technologische kenmerken met een hoogwaardig ontwerp en afwerkingen. Het is hedendaags, discreet en elegant, en is voorzien van een glad frontpaneel waarbij de luchtinlaat verborgen is en aan de bovenkant is geplaatst, uit het zicht. Dit voorkomt dat het luchtgordijn en het rooster zichtbaar zijn in het interieur. SMART bevindt zich tussen het standaard- en het decoratieve assortiment in en biedt veel voordelen voor commerciële en openbare ruimtes die een efficiënte en duurzame klimaatregeling vereisen, zonder inbreuk te maken op de interieurarchitectuur en het ontwerp van de ruimte.

SMART werkt met dubbel-inlaat centrifugale ventilatoren, aangedreven door een externe rotormotor met een laag geluidsniveau. EC-modellen zijn uitgerust met ventilatoren die zeer energiezuinig zijn.

Inclusief Plug&Play besturing met 7m RJ45-kabel en infrarood afstandsbediening. Optioneel kan het worden geregeld met de geavanceerde Clever-besturing (programmeerbaar, automatisch, intelligent en compatibel met Modbus RTU voor BMS).

### ONVERWARMD

Model	Luchtstroom m <sup>3</sup> /h	Ventilatie vermogen 230V~50Hz	Ventilatie stroom 230V~50Hz	Geluidsniveau (5 m)	
		kW	A	dB(A)	Gewicht kg
SMART M 1000 A	1800	0,212	0,94	53	34
SMART M 1500 A	2700	0,318	1,41	54	50
SMART M 2000 A	3600	0,424	1,88	55	62
SMART M 2500 A	4500	0,530	2,35	56	66
SMART M 3000 A	5400	0,636	2,82	57	76
SMART ECM 1000 A	1840	0,142	1,24	54	34
SMART ECM 1500 A	2760	0,213	1,86	55	50
SMART ECM 2000 A	3680	0,284	2,48	56	62
SMART ECM 2500 A	4600	0,355	3,10	57	66
SMART ECM 3000 A	5520	0,426	3,72	58	76
SMART G 1000 A	2400	0,642	2,85	55	38
SMART G 1500 A	3200	0,856	3,80	56	55
SMART G 2000 A	4800	1,284	5,70	57	72
SMART G 2500 A	5600	1,498	6,65	58	76
SMART G 3000 A	6400	1,712	7,60	59	86
SMART ECG 1000 A	2700	0,213	1,86	59	38
SMART ECG 1500 A	3600	0,284	2,48	60	55
SMART ECG 2000 A	5400	0,426	3,72	61	72
SMART ECG 2500 A	6300	0,497	4,34	62	76
SMART ECG 3000 A	7200	0,568	5,96	63	86



Model	Luchtstroom m³/h	Elektrisch Verwarming capaciteit 400Vx3~50Hz (*)	Ventilatie vermogen 230V~50Hz	Ventilatie stroom 230V~50Hz	Geluidsniveau (5 m)	Gewicht kg
		kW	kW	A	dB(A)	
SMART M 1000 E	1800	3/6/9	0,212	0,94	53	41
SMART M 1500 E	2700	4/8/12	0,318	1,41	54	62
SMART M 2000 E	3600	6/12/18	0,424	1,88	55	80
SMART M 2500 E	4500	6/12/18	0,530	2,35	56	86
SMART M 3000 E	5400	8/16/24	0,636	2,82	57	99
SMART ECM 1000 E	1840	3/6/9	0,142	1,24	54	41
SMART ECM 1500 E	2760	4/8/12	0,213	1,86	55	62
SMART ECM 2000 E	3680	6/12/18	0,284	2,48	56	80
SMART ECM 2500 E	4600	6/12/18	0,355	3,10	57	86
SMART ECM 3000 E	5520	8/16/24	0,426	3,72	58	99
SMART G 1000 E	2400	5/10/15	0,642	2,85	55	46
SMART G 1500 E	3200	7,5/15/22,5	0,856	3,80	56	68
SMART G 2000 E	4800	10/20/30	1,284	5,70	57	90
SMART G 2500 E	5600	10/20/30	1,498	6,65	58	96
SMART G 3000 E	6400	10/20/30	1,712	7,60	59	109
SMART ECG 1000 E	2700	5/10/15	0,213	1,86	59	46
SMART ECG 1500 E	3600	7,5/15/22,5	0,284	2,48	60	68
SMART ECG 2000 E	5400	10/20/30	0,426	3,72	61	90
SMART ECG 2500 E	6300	10/20/30	0,497	4,34	62	96
SMART ECG 3000 E	7200	10/20/30	0,568	5,96	63	109

(\*) Op verzoek kan ander elektrisch verwarmingsvermogen worden beperkt.

WATER VERWARMD

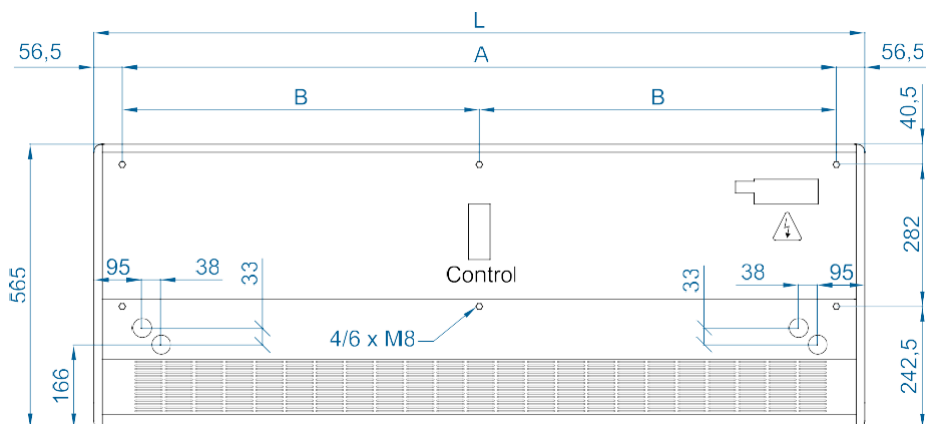
Model	Lucht stroom m³/h	P86 (80/60°C)		P64 (60/40°C)		P54 (50/40°C)		Ventilatie vermogen 230V~50Hz kW	Ventilatie stroom 230V~50Hz A	Geluid niveau (5 m) dB(A)	Gewicht kg
		Verw arming capaci teit van water kW	Water druk daling Pa	Verw arming capaci teit van water kW	Water druk daling Pa	Verw arming capaci teit van water kW	Water druk daling Pa				
SMART M 1000 P	1660	9,17	880	8,56	4370	8,52	1220	0,428	1,90	54	39
SMART M 1500 P	2490	14,26	760	13,69	6460	14,34	4480	0,642	2,85	55	58
SMART M 2000 P	3320	20,65	1930	18,26	4790	18,65	2060	0,856	3,80	56	73
SMART M 2500 P	4150	26,92	3810	22,12	3850	24,32	4040	1,070	4,75	57	79
SMART M 3000 P	4980	33,24	6590	28,37	6760	29,77	5660	1,280	5,70	58	91
SMART ECM 1000 P	1720	9,38	920	8,77	4560	8,74	1280	0,142	1,24	54	39
SMART ECM 1500 P	2580	14,58	790	14,02	6730	14,71	4690	0,213	1,86	55	58
SMART ECM 2000 P	3440	21,12	2010	18,70	4990	19,13	2150	0,284	2,48	56	73
SMART ECM 2500 P	4300	27,53	3960	23,33	4010	24,95	4230	0,355	3,10	57	79
SMART ECM 3000 P	5160	33,99	6860	29,05	7050	30,54	5920	0,426	3,72	58	91
SMART G 1000 P	2250	11,04	1230	10,42	6190	10,56	1790	0,642	2,85	55	44
SMART G 1500 P	3000	16,02	940	15,47	8020	16,37	5670	0,856	3,80	56	64
SMART G 2000 P	4500	24,92	2700	22,29	6810	23,15	3030	1,284	5,70	57	83
SMART G 2500 P	5250	31,16	4930	26,61	5060	28,76	5450	1,498	6,65	58	87
SMART G 3000 P	6000	37,35	8110	32,10	8410	34,03	7180	1,712	7,60	59	99
SMART ECG 1000 P	2550	11,89	1400	11,27	7110	11,50	2090	0,213	1,86	59	44
SMART ECG 1500 P	3400	17,29	1070	16,77	9240	17,86	6620	0,284	2,48	60	64
SMART ECG 2000 P	5100	26,86	3080	24,14	7850	25,24	3530	0,426	3,72	61	83
SMART ECG 2500 P	5950	33,63	5650	28,84	5840	31,38	6360	0,497	4,34	62	87
SMART ECG 3000 P	6800	40,34	9290	34,81	9710	37,16	8400	0,568	5,96	63	99

**WATERGEVORMD:** aansluitleidingen P86 en P64 zijn 2x 3/4" binnendraad (buitendraad bij zijleidingen), P54 2x 1" buitendraad.

P86 2-rijige warmtewisselaar, P64 3-rijige warmtewisselaar, P54 4-rijige warmtewisselaar.

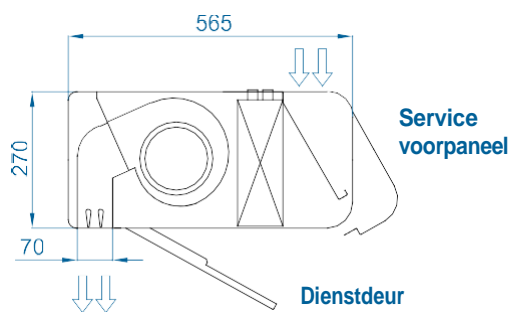


## Afmetingen



	L	A	B
SMART 1000	1034	920	-
SMART 1500	1534	1420	710
SMART 2000	2034	1920	960
SMART 2500	2534	2420	1210
SMART 3000	3034	2920	1460

Aanpasbare afmetingen op aanvraag.



Glad of aanpasbaar frontpaneel met logo's, verlichting of bewegwijzering

## Optionele accessoires

CAD-tekeningen, BIM-bestanden, installatie handleidingen en andere documentatie

### Steunen en installatie



Steun voor wandrails SPWR



Silentblock steunen SPANG-SIL / SLB



Ophangkabels SPCT



### Controle



IR Controle

✓ Inbegrepen ✓ Inbegrepen



Basisbediening



Clever Control Kit



RJ45 Kabel

✓ Inbegrepen



Hand-Auto

CH-5HW-NE



Omgevingsthermostaat

T6360



Interface kit

IN-NE-II

### Filters



Verwijderbaar voofilter G2

### Sensoren en kleppen



Magnetisch deurcontact MAG-DC



Mechanisch deurcontact MEC-DC



Externe temperatuur Sensor (Clever Controle)



Magneet ventiel V-S



Ventiel 3 manieren V-T



Proportioneel ventiel V-ACT

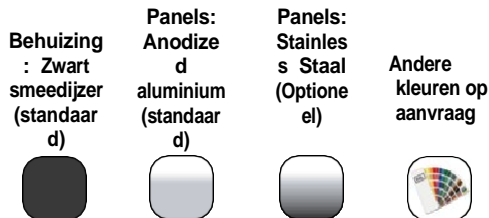


Antivriessensor AFS-INS



Condensatiedroogbak

## Technische kenmerken



**Bereik**  
Tot 4,2 m



**Soorten verwarming**  
E : elektrisch 3 fasen  
P : water  
A : onverwarmd  
DX : waterpomp [\*]



**Behuizing [\*\*]**  
Gegalvaniseerd Staal



**Luchtstroom / Lengte**  
1860 - 6300 m<sup>3</sup>/h  
1 m to 2,5 m



**Verwarming capaciteit**  
E : 3 - 30 kW  
P : 9,2 - 33,6 kW



**Grilltype**  
Rechthoekig geperforeerd



**Fans**  
Centrifugaal 5-snelheid



**Controle**  
Plug&Play handmatige regelaar + IR afstandsbediening (Optioneel Clever Controle)



**Uitlaatlamellen**  
Aluminium, vleugeltype Verstelbaar 0-15° aan elke kant

[\*] Raadpleeg afzonderlijke DX-catalogi

[\*\*] Aanpasbare afmetingen op aanvraag

Het ZEN luchtgordijn is decoratief, minimalistisch en elegant, en is de favoriet van architecten en ontwerpers om in hun projecten op te nemen. Het slimme ontwerp en de hoge prestaties maken het perfect om te integreren met de interne of externe esthetiek van elk gebouw. Naast het naadloos integreren in elke ruimte, kan ZEN een actief onderdeel worden van de inrichting en sfeer van de ruimte, met meer functies dan een standaard luchtgordijn.

Het ZEN luchtgordijn biedt oneindige mogelijkheden voor maatwerk. De centrale behuizing is gemaakt van gegalvaniseerd staal, standaard afgewerkt in zwart smeedijzer. De voorpanelen zijn van geanodiseerd aluminium, optioneel vervaardigd in geborsteld of spiegelpolijst roestvrij staal. Andere materialen zijn mogelijk, zoals hout, metaal, enz. Andere kleuren zijn op aanvraag beschikbaar. Speciale afwerkingen met andere materialen zoals verouderd metaal, hout, glas, PVC / PES, logo's, bewegwijzering, grafische afbeeldingen, verlichting, klokken, vinyl of slogans. Dit luchtgordijnmodel werkt met dubbel-inlaat centrifugale ventilatoren, aangedreven door een externe rotormotor met een laag geluidsniveau. EC-modellen zijn uitgerust met ventilatoren die zeer energiezuinig zijn.

Inclusief Plug&Play besturing met 7m RJ45-kabel en infrarood afstandsbediening. Optioneel kan het worden geregeld met de geavanceerde Clever-besturing (programmeerbaar, automatisch, intelligent en compatibel met Modbus RTU voor BMS).

### ❄️ ONVERWARMD

Model	Luchtstroom	Ventilatie vermogen 230V~50Hz	Ventilatie stroom 230V~50Hz	Geluidsniveau (5 m)	Gewicht
	m <sup>3</sup> /h	kW	A	dB(A)	
ZEN M 1000 A	1980	0,318	1,41	55	32
ZEN M 1500 A	2640	0,424	1,88	56	46
ZEN M 2000 A	3960	0,636	2,82	57	62
ZEN M 2500 A	4620	0,742	3,29	58	75
ZEN G 1000 A	2400	0,642	2,85	57	36
ZEN G 1500 A	3200	0,856	3,80	58	50
ZEN G 2000 A	4800	1,284	5,70	59	69
ZEN G 2500 A	5600	1,498	6,65	60	83
ZEN ECG 1000 A	2700	0,213	1,86	61	36
ZEN ECG 1500 A	3600	0,284	2,48	62	50
ZEN ECG 2000 A	5400	0,426	3,72	63	69
ZEN ECG 2500 A	6300	0,497	4,34	64	83



## ELEKTRISCH VERWARMD

Model	Lucht stroom	Elektrisch Verwarming capaciteit 400Vx3~50Hz (*)	Ventilatie vermogen 230V~50Hz	Ventilatie stroom 230V~50Hz	Geluidsniveau (5 m)	Gewicht
	m³/h	kW	kW	A	dB(A)	
ZEN M 1000 E	1980	3/6/9	0,318	1,41	55	40
ZEN M 1500 E	2640	4/8/12	0,424	1,88	56	58
ZEN M 2000 E	3960	6/12/18	0,636	2,82	57	77
ZEN M 2500 E	4620	6/12/18	0,742	3,29	58	94
ZEN G 1000 E	2400	5/10/15	0,642	2,85	57	43
ZEN G 1500 E	3200	7,5/15/22,5	0,856	3,80	58	62
ZEN G 2000 E	4800	10/20/30	1,284	5,70	59	85
ZEN G 2500 E	5600	10/20/30	1,498	6,65	60	103
ZEN ECG 1000 E	2700	5/10/15	0,213	1,86	61	43
ZEN ECG 1500 E	3600	7,5/15/22,5	0,284	2,48	62	62
ZEN ECG 2000 E	5400	10/20/30	0,426	3,72	63	85
ZEN ECG 2500 E	6300	10/20/30	0,497	4,34	64	103

(\*) Op verzoek kan ander elektrisch verwarmingsvermogen worden beperkt.

## WATER VERWARMD

Model	Lucht stroom	P86 (80/60°C)		P64 (60/40°C)		P54 (50/40°C)		Ventilatie vermogen 230V~50Hz	Ventilatie stroom 230V~50Hz	Geluid niveau (5m)	Gewicht
		Verwarming capaciteit van water	Water drukdaling	Verwarming capaciteit van water	Water drukdaling	Verwarming capaciteit van water	Water drukdaling				
	m³/h	kW	Pa	kW	Pa	kW	Pa	kW	A	dB(A)	kg
ZEN M 1000 P	1860	9,84	1000	9,22	4990	-	-	0,318	1,41	55	37
ZEN M 1500 P	2480	14,23	760	13,65	6430	-	-	0,424	1,88	56	53
ZEN M 2000 P	3720	22,17	2190	19,70	5470	-	-	0,636	2,82	57	71
ZEN M 2500 P	4340	27,69	4000	23,48	4060	-	-	0,742	3,29	58	86
ZEN G 1000 P	2250	11,04	1230	10,42	6190	10,56	1790	0,642	2,85	57	40
ZEN G 1500 P	3000	16,02	940	15,47	8020	16,37	5670	0,856	3,80	58	57
ZEN G 2000 P	4500	24,92	2700	22,29	6810	23,15	3030	1,284	5,70	59	78
ZEN G 2500 P	5250	31,16	4930	26,61	5060	28,76	5450	1,498	6,65	60	95
ZEN ECG 1000 P	2550	11,89	1400	11,27	7110	11,50	2090	0,213	1,86	61	40
ZEN ECG 1500 P	3400	17,29	1070	16,77	9240	17,86	6620	0,284	2,48	62	57
ZEN ECG 2000 P	5100	26,86	3080	24,14	7850	25,24	3530	0,426	3,72	63	78
ZEN ECG 2500 P	5950	33,63	5650	28,84	5840	31,38	6360	0,497	4,34	64	95

**WATERGEVORMD:** aansluitleidingen P86 en P64 zijn 2x 3/4" binnendraad (buitendraad bij zijleidingen), P54 2x 1" buitendraad. P86 2-rijige warmtewisselaar, P64 3-rijige warmtewisselaar, P54 4-rijige warmtewisselaar.

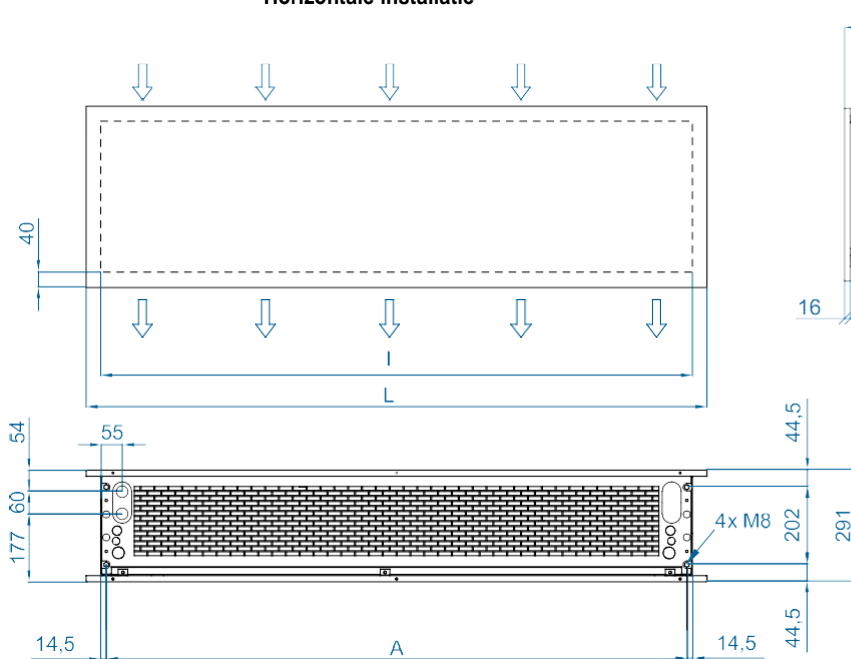


Selectie programma



## Afmetingen

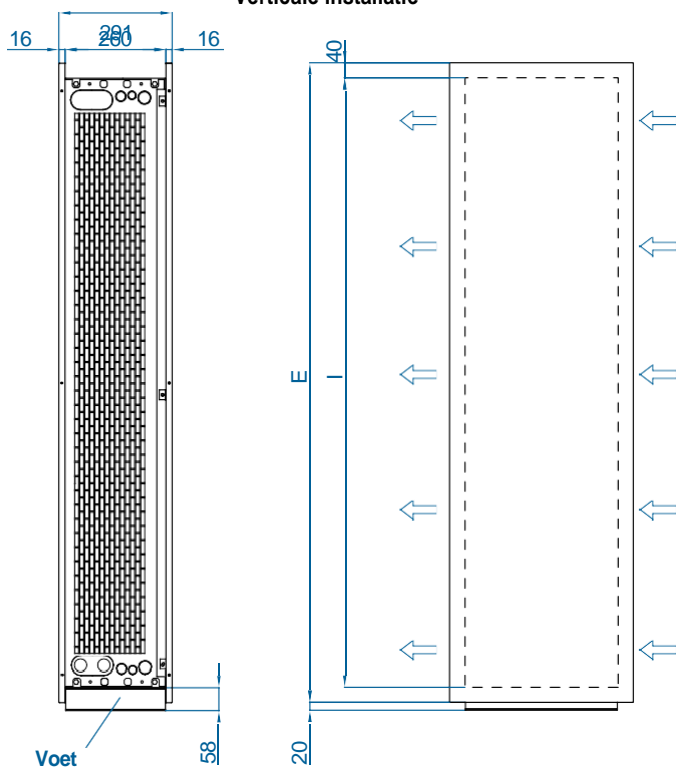
### Horizontale installatie



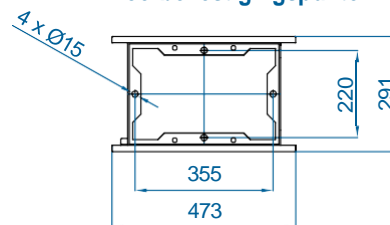
	L	I	A
ZEN 1000	1220	1140	1115
ZEN 1500	1620	1544	1515
ZEN 2000	2120	2044	2015
ZEN 2500	2620	2544	2515

Aanpasbare afmetingen op aanvraag.

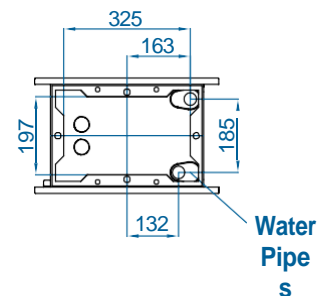
### Verticale installatie



### Vloerbevestigingspunten



### Beschikbare ruimte voor aansluitingen



CAD-tekeningen, BIM-bestanden, installatie  
handleidingen en andere documentatie

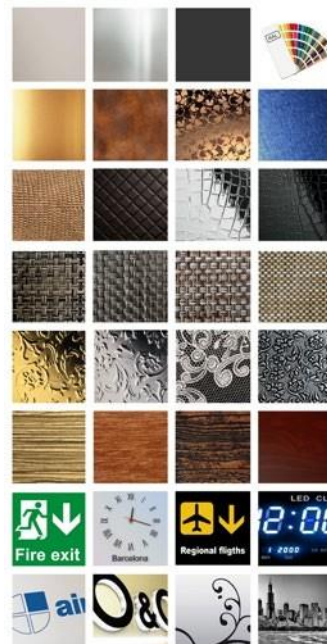






## Afwerkingen

Het frontpaneel is ontworpen om graphics, logo's, verlichte borden, bewegwijzing, klokken of elk ander decoratief element naar wens van de klant op te nemen. Verkrijgbaar in elke kleur van de RAL-kleurenkaart of in roestvrij staal.



standaard /  
geschilderd

decoratieve  
metalen

crocco  
/ leer

scherm

vintage /  
bloemig

hout

bewegwijzing

logos /  
afbeeldingen



KIJK VIDEO

## Optionele accessoires

### Steunen en installatie



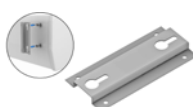
Steun voor  
wandrails  
SPWR



Silentblock steunen  
SPANG-SIL /  
SLB



Ophangkabels  
SPCT



Omega wall  
support  
SPT4



Ondersteuning  
voor  
muurhoeken  
Zen MG



Kit  
junction  
SPJ-ZEN  
middle and  
top



Ondersteuning  
van 180° Zen-  
rechte arm



Voet  
support  
SPF-ZEN  
(Galv. / SS)

### Controle



IR Controle



Basisbediening



Clever Controle Kit



RJ45 Kabel



Hand-Auto

CH-5HW-NE



Omgeving  
thermostaat  
T6360



Interface kit

IN-NE-II



Verwijderbare  
voofilter  
G2

### Filters

✓ Inbegrepen ✓ Inbegrepen

✓ Inbegrepen

### Sensoren en kleppen



Magnetisch  
deurcontact  
MAG-DC



Mechanisch  
deurcontactME  
G-DC



Externe temperatuur  
Sensor (Clever  
Controle)



Magneet  
ventiel  
V-S



Ventiel 3  
manieren  
V-T



Proportioneel  
ventiel V-  
ACT



Antivriessensor  
AFS-INS

## Technische kenmerken



**Bereik**  
Tot 4,2 m



**Soorten verwarming**  
E : elektrisch 3 fasen  
P : water  
A : onverwarmd  
DX : waterpomp  
[\*]



**Luchtstroom / Lengte**  
1860 - 7200 m<sup>3</sup>/h  
1 m to 3 m



**Verwarming capaciteit**  
E : 3 - 30 kW  
P : 9,2 - 40,3 kW



**Fans**  
Centrifugaal  
5-snelheid

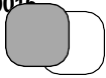


**Controle**  
Plug&Play handmatige regelaar  
+ IR afstandsbediening (Optioneel Clever Controle)

Faceted / Smooth



Standaard RAL 9006 / 9016



SS Brushed / Polished



Andere kleuren op aanvraag



**Behuizing** [\*\*]  
Gegalvaniseerd Staal (Faceted or Smooth)



**Grilltype**  
Cilindrisch geperforeerd



**Uitlaatlamellen**  
Aluminium, vleugeltype  
Verstelbaar 0-15° aan elke kant

[\*] Raadpleeg afzonderlijke DX-catalogi

[\*\*] Aanpasbare afmetingen op aanvraag

RUND is een cilindrisch, elegant en exclusief decoratief luchtgordijn. Het wordt verticaal geïnstalleerd aan één of beide zijden van de deur; horizontaal boven de ingang of over grote afstanden, en integreert het luchtgordijn naadloos in de omliggende omgeving als een architectonisch kolom-element. Er is een breed assortiment aan accessoires en configuraties beschikbaar om aan elke behoefte te voldoen die de installatie vereist. Meerdere afwerkingen maken het de decoratieve oplossing die geschikt is voor elk interieurontwerpproject. Verkrijgbaar in twee verschillende behuizingafwerkingen (gefaceteerd of volledig glad).

Dit luchtgordijnmodel werkt met dubbel-inlaat centrifugale ventilatoren, aangedreven door een externe rotormotor met een laag geluidsniveau. EC-modellen zijn uitgerust met zeer energiezuinige ventilatoren.

Inclusief Plug&Play besturing met 7m RJ45-kabel en infrarood afstandsbediening. Optioneel kan het worden geregeld met de geavanceerde Clever-besturing (programmeerbaar, automatisch, intelligent en compatibel met Modbus RTU voor BMS).

### ONVERWARMD

Model	Luchtstroom	Ventilatie vermogen 230V~50Hz	Ventilatie stroom 230V~50Hz	Geluidsniveau (5 m)	Gewicht
	m <sup>3</sup> /h	kW	A	dB (A)	
RUND M 1000 A	1980	0,318	1,41	55	42
RUND M 1500 A	2640	0,424	1,88	56	63
RUND M 2000 A	3960	0,636	2,82	57	79
RUND M 2500 A	4620	0,742	3,29	58	88
RUND M 3000 A	5280	0,848	3,76	59	99
RUND G 1000 A	2400	0,642	2,85	57	46
RUND G 1500 A	3200	0,856	3,80	58	68
RUND G 2000 A	4800	1,284	5,70	59	89
RUND G 2500 A	5600	1,498	6,65	60	98
RUND G 3000 A	6400	1,712	7,60	61	108
RUND ECG 1000 A	2700	0,213	1,86	61	46
RUND ECG 1500 A	3600	0,284	2,48	62	68
RUND ECG 2000 A	5400	0,426	3,72	63	89
RUND ECG 2500 A	6300	0,497	4,34	64	98
RUND ECG 3000 A	7200	0,568	5,96	65	108



### ELEKTRISCH VERWARMD

Model	Lucht stroom	Elektrisch Verwarming capaciteit 400Vx3~50Hz (*)	Ventilatie vermogen 230V~50Hz	Ventilatie stroom 230V~50Hz	Geluidsniveau (5 m)	Gewicht
	m³/h	kW	kW	A	dB(A)	
RUND M 1000 E	1980	3/6/9	0,318	1,41	55	49
RUND M 1500 E	2640	4/8/12	0,424	1,88	56	75
RUND M 2000 E	3960	6/12/18	0,636	2,82	57	97
RUND M 2500 E	4620	6/12/18	0,742	3,29	58	108
RUND M 3000 E	5280	8/16/24	0,848	3,76	59	119
RUND G 1000 E	2400	5/10/15	0,642	2,85	57	54
RUND G 1500 E	3200	7,5/15/22,5	0,856	3,80	58	81
RUND G 2000 E	4800	10/20/30	1,284	5,70	59	107
RUND G 2500 E	5600	10/20/30	1,498	6,65	60	118
RUND G 3000 E	6400	10/20/30	1,712	7,60	61	128
RUND ECG 1000 E	2700	5/10/15	0,213	1,86	61	54
RUND ECG 1500 E	3600	7,5/15/22,5	0,284	2,48	62	81
RUND ECG 2000 E	5400	10/20/30	0,426	3,72	63	107
RUND ECG 2500 E	6300	10/20/30	0,497	4,34	64	118
RUND ECG 3000 E	7200	10/20/30	0,568	5,96	65	128

(\*) Op verzoek kan ander elektrisch verwarmingsvermogen worden beperkt.

### WATER HEATED

Model	Lucht stroom	P86 (80/60°C)		P64 (60/40°C)		P54 (50/40°C)		Ventilatie vermogen 230V~50Hz	Ventilatie stroom 230V~50Hz	Geluid niveau (5m)	Gewicht
		Verwarming capaciteit van water	Water druk daling	Verwarming capaciteit van water	Water druk daling	Verwarming capaciteit van water	Water druk daling				
	m³/h	kW	Pa	kW	Pa	kW	Pa	kW	A	dB(A)	kg
RUND M 1000 P	1860	9,84	1000	9,22	4990	-	-	0,318	1,41	55	47
RUND M 1500 P	2480	14,23	760	13,65	6430	-	-	0,424	1,88	56	71
RUND M 2000 P	3720	22,17	2190	19,70	5470	-	-	0,636	2,82	57	90
RUND M 2500 P	4340	27,69	4000	23,48	4060	-	-	0,742	3,29	58	101
RUND M 3000 P	4960	33,15	6560	28,29	6730	-	-	0,848	3,76	59	112
RUND G 1000 P	2250	11,04	1230	10,42	6190	10,56	1790	0,642	2,85	57	52
RUND G 1500 P	3000	16,02	940	15,47	8020	16,37	5670	0,856	3,80	58	77
RUND G 2000 P	4500	24,92	2700	22,29	6810	23,15	3030	1,284	5,70	59	100
RUND G 2500 P	5250	31,16	4930	26,61	5060	28,76	5450	1,498	6,65	60	109
RUND G 3000 P	6000	37,35	8110	32,10	8410	34,03	5450	1,712	7,60	61	119
RUND ECG 1000 P	2550	11,89	1400	11,27	7110	11,50	2090	0,213	1,86	61	52
RUND ECG 1500 P	3400	17,29	1070	16,77	9240	17,86	6620	0,284	2,48	62	77
RUND ECG 2000 P	5100	26,86	3080	24,14	7850	25,24	3530	0,426	3,72	63	100
RUND ECG 2500 P	5950	33,63	5650	28,84	5840	31,38	6360	0,497	4,34	64	109
RUND ECG 3000 P	6800	40,34	9290	34,81	9710	37,16	8400	0,568	5,96	65	119

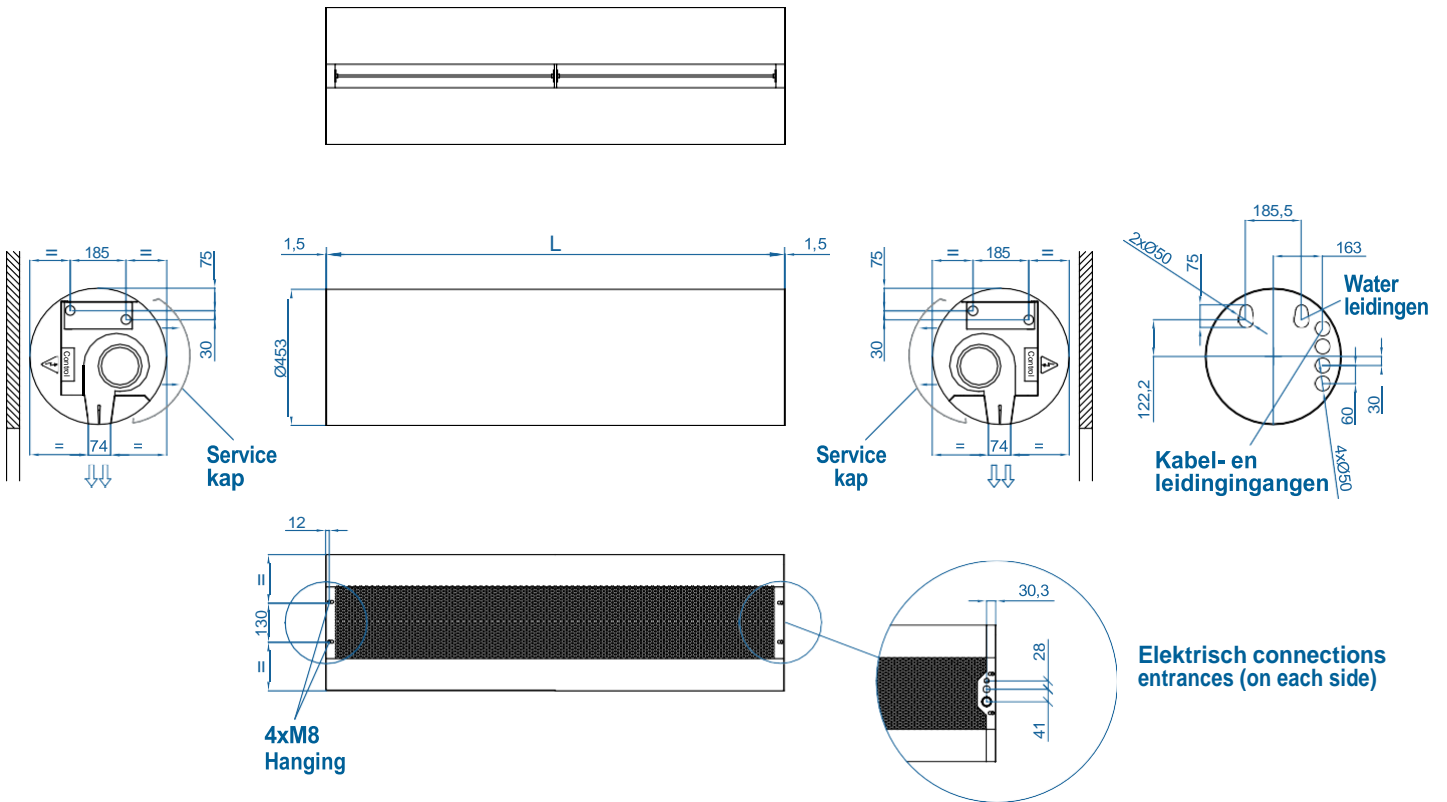
**WATERGEVORMD:** aansluitleidingen P86 en P64 zijn 2x 3/4" binnendraad (buitendraad bij zijleidingen), P54 2x 1" buitendraad. P86 2-rijige warmtewisselaar, P64 3-rijige warmtewisselaar, P54 4-rijige warmtewisselaar.



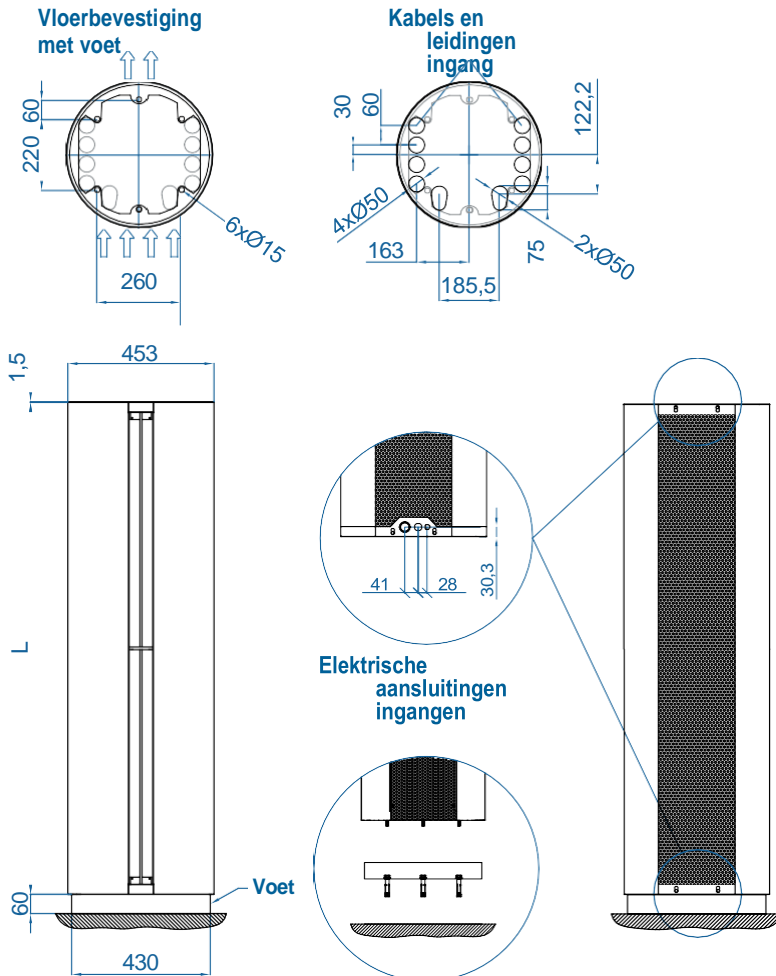


**Afmetingen**

**Horizontale installatie**



**Verticale installatie**



	L
RUND 1000	1025
RUND 1500	1525
RUND 2000	2030
RUND 2500	2530
RUND 3000	2980

Aanpasbare afmetingen op aanvraag.

CAD-tekeningen, BIM-bestanden, installatie handleidingen en andere documentatie



## Installatieconfiguraties



Plafondbevestiging door middle van draadstangen



Wand-/plafondbevestiging via hoeksteunen



Wand-/plafondbevestiging via armen



Wandbevestiging via zijarmen



Vloerbevestiging (doelpaal)

## Optionele accessoires

### Steunen en installatie



Steun voor wandrails  
SPWR



Silentblock steunen  
SPANG-SIL / SLB



Ophangkabels  
SPCT



180° rechte arm  
Rund



Ronde armen  
Rund



Kit junction Rund  
Plafond/muur



Zijbeugel Rund  
Plafond/muur



Voet support  
SPF-Rund  
(Galv. / SS)

### Controle



IR Controle

✓ Inbegrepen



Basisbediening

✓ Inbegrepen



Clever Controle Kit



RJ45 Kabel

✓ Inbegrepen



Hand-Auto

CH-5HW-NE



Omgeving thermostaat

T6360



Interface kit

IN-NE-II

### Filters



Verwijderbaar  
voofilter  
G2

### Sensoren en kleppen



Magnetisch deurcontact  
MAG-DC



Mechanical door contact  
MEG-DC



Externe temperatuur  
Sensor (Clever Controle)



Magneetventiel  
V-S



Ventiel 3 manieren  
V-T



Proportioneel ventiel  
V-ACT



Antivriessensor  
AFS-INS

## Technische kenmerken



RAL 9016  
standaard



Andere kleuren op  
aanvraag



Stainless  
staal



Bereik  
Tot 4,2 m



Soorten verwarming  
E : elektrisch 3 fasen  
P : water A : onverwarmd  
DX : waterpomp [\*]



Behuizing [\*\*]  
Gegalvaniseerd Staal



Luchtstroom / Lengte  
2250 - 6300 m<sup>3</sup>/h  
1 m to 2,5 m



Verwarmingscapaciteit  
E : 5 - 30 kW  
P : 10,4- 33,6 kW



Grilltype  
Rechthoekig geperforeerd



Fans  
Centrifugaal 5-snelheid



Controle  
Plug&Play handmatige regelaar + IR afstandsbediening (Optioneel Clever Controle)



Uitlaatlamellen  
Aluminium, vleugeltype

[\*] Raadpleeg afzonderlijke DX-catalogi

[\*\*] Elk luchtgordijn wordt op maat gemaakt

ROTOWIND luchtgordijnen zijn op maat ontworpen om perfect te passen bij de kromming van elke draaideur. Ze kunnen discreet worden gemonteerd in twee mogelijke opstellingsconfiguraties, met op maat gemaakte afmetingen: standaard (bovenmontage) of omgekeerd (montage in verlaagd plafond).

De zelfdragende behuizing is standaard afgewerkt in witte kleur RAL9016. Andere kleuren of roestvrij staal zijn op aanvraag beschikbaar. Dit luchtgordijnmodel werkt met dubbel-inlaat centrifugale ventilatoren, aangedreven door een externe rotormotor met een laag geluidsniveau. EC-modellen zijn uitgerust met zeer energiezuinige ventilatoren. Met een groot geperforeerd inlaatrooster dat intensief onderhoud voorkomt.

Inclusief Plug&Play besturing met 7m RJ45-kabel en infrarood afstandsbediening. Optioneel kan het worden geregeld met de geavanceerde Clever-besturing (programmeerbaar, automatisch, intelligent en compatibel met Modbus RTU voor BMS).

### ONVERWARMD

Model	Luchtstroom m <sup>3</sup> /h	Ventilatie vermogen 230V~50Hz kW	Ventilatie stroom 230V~50Hz A	Geluidsniveau (5 m) dB (A)	Gewicht kg
ROTO G 1000 A	2400	0,642	2,85	57	-
ROTO G 1500 A	3200	0,856	3,80	58	-
ROTO G 2000 A	4800	1,284	5,70	59	-
ROTO G 2500 A	5600	1,498	6,65	60	-
ROTO ECG 1000 A	2700	0,213	1,86	61	-
ROTO ECG 1500 A	3600	0,284	2,48	62	-
ROTO ECG 2000 A	5400	0,426	3,72	63	-
ROTO ECG 2500 A	6300	0,497	4,34	64	-



**ELEKTRISCH  
VERWARMD**

Model	Lucht stroom	Elektrisch Verwarming capaciteit 400Vx3~50Hz (*)	Ventilatie vermogen 230V~50Hz	Ventilatie stroom 230V~50Hz	Geluidsniveau (5 m)	Gewicht
	m <sup>3</sup> /h					
ROTO G 1000 E	2400	5/10/15	0,642	2,85	57	-
ROTO G 1500 E	3200	7,5/15/22,5	0,856	3,80	58	-
ROTO G 2000 E	4800	10/20/30	1,284	5,70	59	-
ROTO G 2500 E	5600	10/20/30	1,498	6,65	60	-
ROTO ECG 1000 E	2700	5/10/15	0,213	1,86	61	-
ROTO ECG 1500 E	3600	7,5/15/22,5	0,284	2,48	62	-
ROTO ECG 2000 E	5400	10/20/30	0,426	3,72	63	-
ROTO ECG 2500 E	6300	10/20/30	0,497	4,34	64	-

(\*) Op verzoek kan ander elektrisch verwarmingsvermogen worden beperkt.

**WATERVERWARMD**

Model	Lucht stroom	P86 (80/60°C)		P64 (60/40°C)		P54 (50/40°C)		Ventilatie vermogen 230V~50Hz	Ventilatie stroom 230V~50Hz	Geluid niveau (5 m)	Gewicht
		Water heating capacity	Water pressure drop	Water heating capacity	Water pressure drop	Water heating capacity	Water pressure drop				
		kW	Pa	kW	Pa	kW	Pa				
		m <sup>3</sup> /h	kW	Pa	kW	Pa	kW				
ROTO G 1000 P	2250	11,04	1230	10,42	6190	10,56	1790	0,642	2,85	57	-
ROTO G 1500 P	3000	16,02	940	15,47	8020	16,37	5670	0,856	3,80	58	-
ROTO G 2000 P	4500	24,92	2700	22,29	6810	23,15	3030	1,284	5,70	59	-
ROTO G 2500 P	5250	31,16	4930	26,61	5060	28,76	5450	1,498	6,65	60	-
ROTO ECG 1000 P	2550	11,89	1400	11,27	7110	11,50	2090	0,213	1,86	61	-
ROTO ECG 1500 P	3400	17,29	1070	16,77	9240	17,86	6620	0,284	2,48	62	-
ROTO ECG 2000 P	5100	26,86	3080	24,14	7850	25,24	3530	0,426	3,72	63	-
ROTO ECG 2500 P	5950	33,63	5650	28,84	5840	31,38	6360	0,497	4,34	64	-

**WATERGEVORMD:** aansluitelingen P86 en P64 zijn 2x 3/4" binnendraad (buitendraad bij zijleidingen), P54 2x 1" buitendraad.  
P86 2-rijige warmtewisselaar, P64 3-rijige warmtewisselaar, P54 4-rijige warmtewisselaar.



Selectie programma

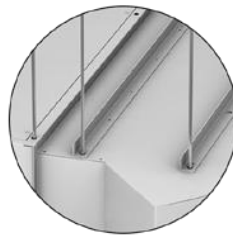


## Installatieconfiguraties

Standaard: Boven de deur

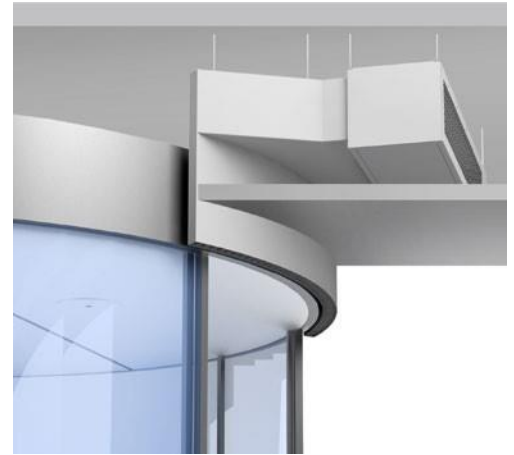


Gemonteerde installatie

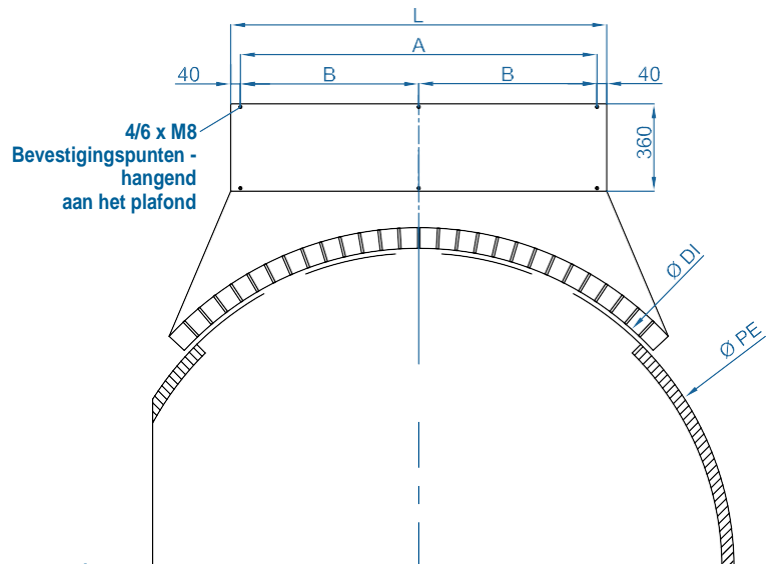
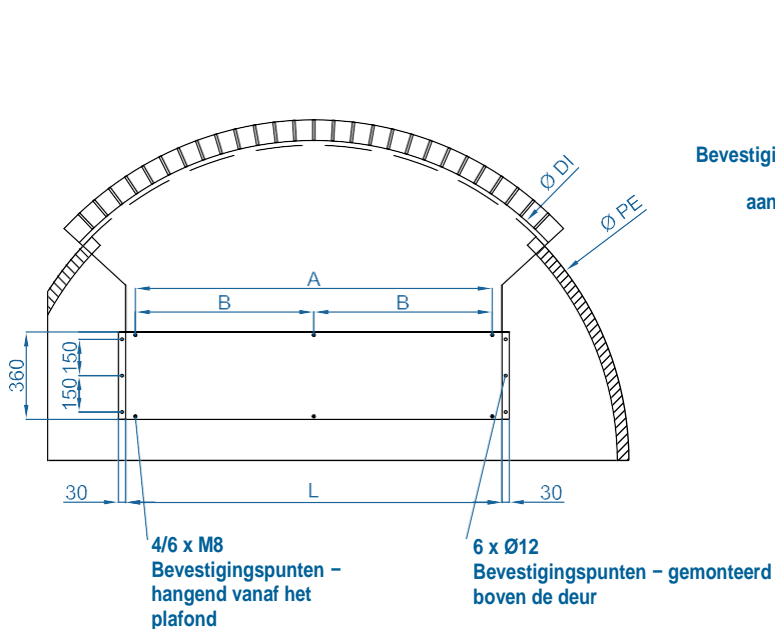
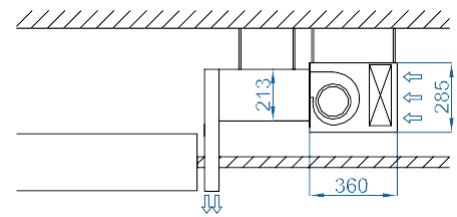
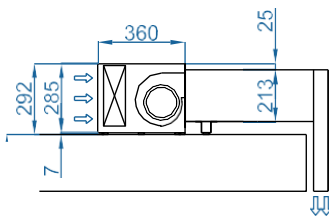


Hangende installatie

Omgekeerd: verlaagd plafondmontage



## Afmetingen



	L	I	A
ROTO 1000	1050	970	-
ROTO 1500	1550	1470	735
ROTO 2000	2055	1975	987,5
ROTO 2500	2555	2475	1237,5

Ø DI	Inside Outlet Diameter
Ø PE	External Door Diameter

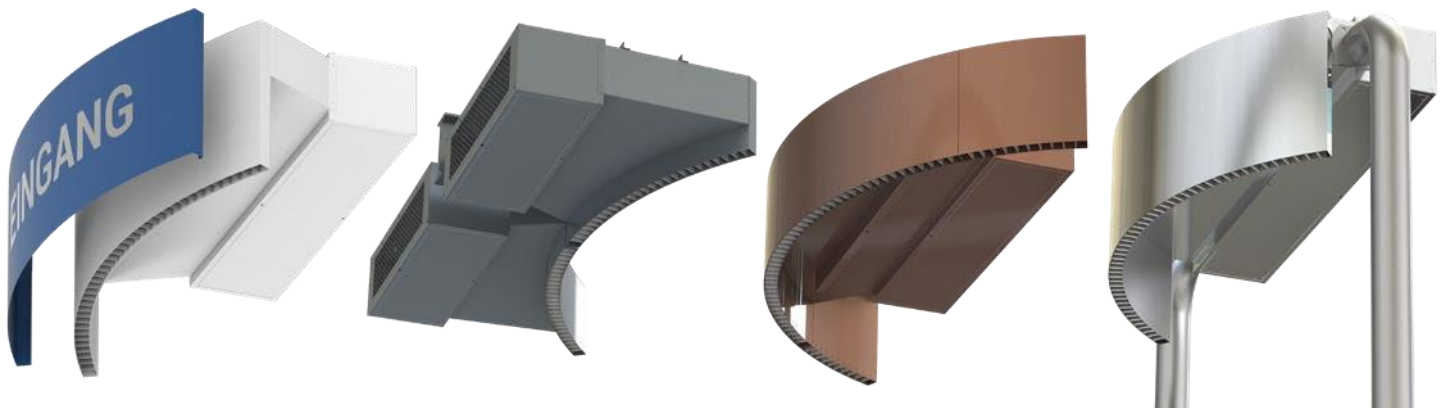
Aanpasbare afmetingen op aanvraag.



## Tailor made Afwerkingen

ROTOWIND kan worden aangepast in dezelfde kleur of materiaal als de draaideur om de binnen- of buitenesthetiek van het gebouw te matchen. Optioneel kan het worden besteld met een voorste decoratieve hoes, die in een andere kleur of afwerking kan worden geschilderd. Het kan ook worden gepersonaliseerd met logo's, grafische ontwerpen of bewegwijzering.

Er zijn verschillende opties beschikbaar voor accessoires en steunen om aan de installatievereisten te voldoen.



## Optioneel accessories

### Steunen en installatie



Decoratieve voorste hoes (RAL geverfd / RVS)



Steunhoek (bovenmontage)

✓ Inbegrepen



Silentblock steun (bovenmontage)

✓ Inbegrepen



Silentblock steunen SPANG-SIL / SLB



Ophangkabels SPCT



Ronde arm Rotowind

### Controle



IR Controle

✓ Inbegrepen



Basisbediening

✓ Inbegrepen



Clever Controle Kit



RJ45 Kabel

✓ Inbegrepen



Hand-Auto CH-5HW-NE



Omgevingsthermostaat T6360



Interface kit IN-NE-II

### Filters



Verwijderbare voorfilter G2

### Sensoren en kleppen



Magnetisch deurcontact MAG-DC



Mechanisch deurcontact MEC-DC



Externe temperatuur Sensor (Clever Controle)



Magneetventiel V-S



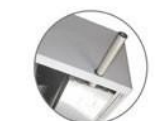
Ventiel 3 manier en V-T



Proportioneel ventiel V-ACT



Antivriessensor AFS-INS



Condensatiedroogbak



## Technische kenmerken



RAL 9016 standaard  Stainless staal  Andere kleuren op aanvraag 



**Bereik**  
Tot 4,2 m



**Luchtstroom / Lengte**  
1800 - 7200 m<sup>3</sup>/h  
1 m to 3 m



**Fans**  
Centrifugaal 5-snelheid



**Soorten verwarming**  
A: onverwarmd



**Verwarming capaciteit**  
-



**Controle**  
Plug&Play handmatige regelaar + IR afstandsbediening (Optioneel Clever Controle)



**Behuizing**  
Gegalvaniseerd staal / Stainless Staal



**Grilltype**  
Cilindrisch geperforeerd



**Uitlaatlamellen**  
Aluminium, vleugeltipe Verstelbaar 0-15° aan elke kant

De KOOL ONVERWARMD luchtgordijn zorgt voor een lage turbulentie en een hoge snelheid luchtstraal, waardoor ruimtes met grote temperatuurverschillen efficiënt worden gescheiden. Het heeft een compact, tijdloos ontwerp met een faceted Inlaatrooster, waardoor intensief onderhoud wordt voorkomen. Het werkt met dubbelinlaat centrifugaalventilatoren aangedreven door een externe rotor motor en heeft een laag geluidsniveau. EC-modellen zijn uitgerust met ventilatoren met zeer laag energieverbruik.

Het wordt geleverd met Plug&Play-bediening met een 7 meter lange RJ45-kabel en een infrarood afstandsbediening. Optioneel kan het worden geregeld met Advanced Clever Controle (programmeermogelijkheid, automatisch, intelligent, compatibel met Modbus RTU voor BMS).

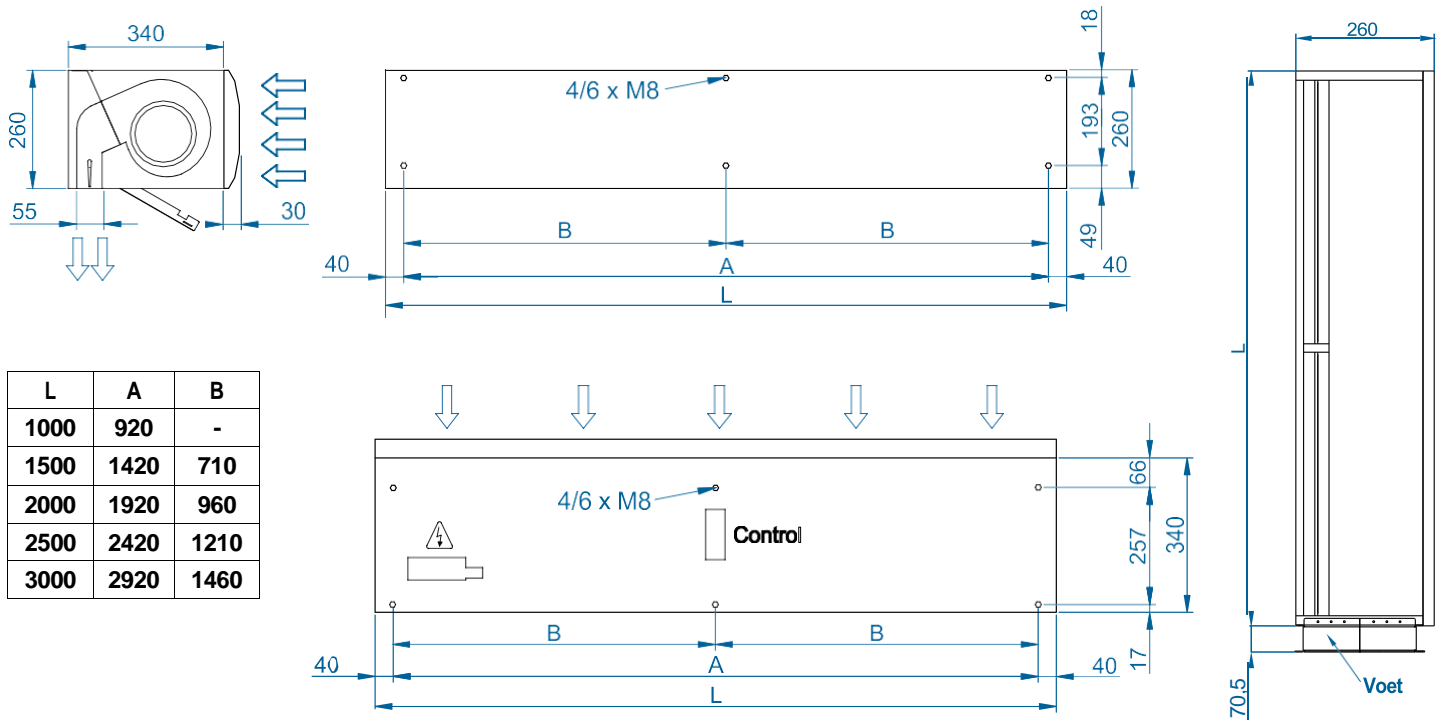
### ONVERWARMD

Model	Luchtstroom	Ventilatie vermogen	Ventilatiestroom	Geluidsniveau	Gewicht
	m <sup>3</sup> /h	230V~50Hz kW	230V~50Hz A	(5 m) dB(A)	
KM 1000 A	1800	0,212	0,94	55	29
KM 1500 A	2700	0,318	1,41	56	44
KM 2000 A	3600	0,424	1,88	57	53
KM 2500 A	4500	0,530	2,35	58	58
KM 3000 A	5400	0,636	2,82	59	76
KECM 1000 A	1840	0,142	1,24	56	33
KECM 1500 A	2760	0,213	1,86	57	50
KECM 2000 A	3680	0,284	2,48	58	61
KECM 2500 A	4600	0,355	3,10	59	68
KECM 3000 A	5520	0,426	3,72	60	76
KG 1000 A	2400	0,642	2,85	57	37
KG 1500 A	3200	0,856	3,80	58	55
KG 2000 A	4800	1,284	5,70	59	71
KG 2500 A	5600	1,498	6,65	60	78
KG 3000 A	6400	1,712	7,60	61	86
KECG 1000 A	2700	0,213	1,86	61	37
KECG 1500 A	3600	0,284	2,48	62	56
KECG 2000 A	5400	0,426	3,72	63	71
KECG 2500 A	6300	0,497	4,34	64	78
KECG 3000 A	7200	0,568	5,96	65	86





## Afmetingen



## Optionele accessories

### Steunen



Steun voor wandrail SPWR



Silentblock steunen SPANG-SIL / SLB



Ophangkabels SPCT



Omega wall support SPT3



Voet support SPF-KOOL (Galv. / SS)



Aansluitkit SPJ-KOOL (Galv. / SS)

### Controle



IR Controle  
✓ Inbegrepen



Basisbediening CA-5AW-IR  
✓ Inbegrepen



Hand-Auto CH-5HW-NE



Clever Controle Kit



Interface kit IN-NE-II



RJ45 Kabel  
✓ Inbegrepen

### Sensors



Mechanisch deurcontact ME C-DC



Magnetisch deurcontact MAG-DC



Externe temperatuur Sensor (Clever Controle)

CAD-tekeningen, BIM-bestanden, installatie handleidingen en andere documentatie



# RECESSED COMPACT

HOGEDRUK INBOUW- LUCHTGORDIJNEN VOOR  
COMMERCIEËLE EN INDUSTRIËLE DEUREN



## Technische kenmerken



**Bereik**  
Tot 4,2 m



**Luchtstroom /  
Lengte**  
1800 - 6300  
m<sup>3</sup>/h  
1 m to 2,5 m



**Fans**  
Centrifugaal  
5-  
snelheid



**Soorten  
verwarming**  
A: onverwarmd



**Verwarming  
capaciteit**  
\



**Controle**  
Plug&Play handmatige  
regelaar  
+ IR  
afstandsbediening (Opt  
ioneel Clever Controle)

RAL 9016  
standaard



Andere  
kleuren op  
aanvraag



**Behuizing**  
Gegalvaniseerd  
Staal



**Grilltype**  
Zuiglamellen



**Uitlaatlamellen**  
Aluminium

Het RECESSED COMPACT luchtgordijn is speciaal ontworpen voor toepassingen zonder verwarming. Dit inbouwmodel met laag profiel heeft een diffuserrooster met een geïntegreerd zicht, en een zelfdragend frame voor installatie in verlaagde plafonds. Het ontwerp kenmerkt zich door het bieden van een volledig zicht op het inlaat- en uitlaatrooster, dat onderhoudsvrij is en volledig geïntegreerd is in één framekleur RAL 9016.

Andere kleuren zijn op aanvraag beschikbaar.

Dit luchtgordijn werkt met dubbelinlaat centrifugaalventilatoren, aangedreven door een externe rotor motor met een laag geluidsniveau. EC-modellen zijn uitgerust met ventilatoren met zeer laag energieverbruik.

Het wordt geleverd met Plug&Play-bediening met een 7 meter lange RJ45-kabel en een infrarood afstandsbediening. Optioneel kan het worden geregeld met Advanced Clever Controle (programmeermogelijkheid, automatisch, intelligent, compatibel met Modbus RTU voor BMS).

OVERWARMD

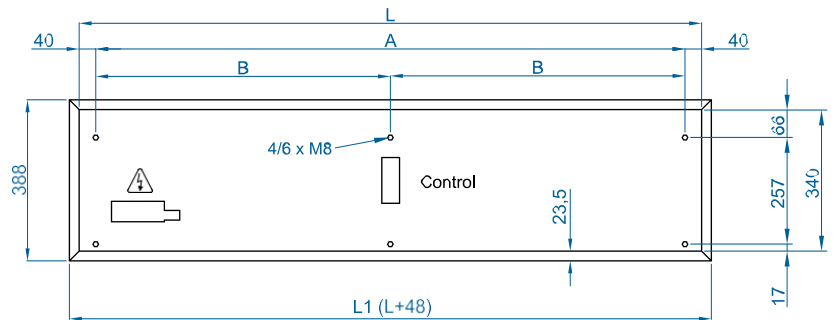
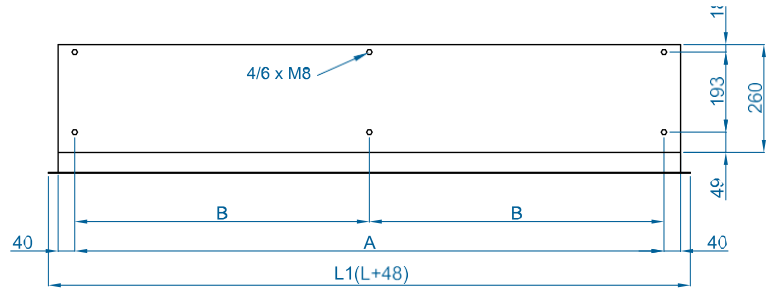
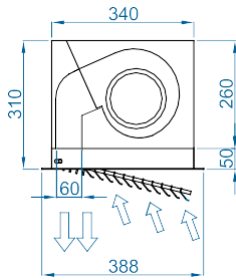
Model	Luchtstroom m <sup>3</sup> /h	Ventilation power 230V~50Hz kW	Ventilation current 230V~50Hz A	Noise level (5 m) dB(A)	Gewicht kg
CR M 1000 A	1800	0,212	0,94	55	33
CR M 1500 A	2700	0,318	1,41	56	50
CR M 2000 A	3600	0,424	1,88	57	61
CR M 2500 A	4500	0,530	2,35	58	68
CR ECM 1000 A	1840	0,142	1,24	56	33
CR ECM 1500 A	2760	0,213	1,86	57	50
CR ECM 2000 A	3680	0,284	2,48	58	61
CR ECM 2500 A	4600	0,355	3,10	59	68
CR G 1000 A	2400	0,642	2,85	57	37
CR G 1500 A	3200	0,856	3,80	58	55
CR G 2000 A	4800	1,284	5,70	59	71
CR G 2500 A	5600	1,498	6,65	60	78
CR ECG 1000 A	2700	0,213	1,86	61	37
CR ECG 1500 A	3600	0,284	2,48	62	56
CR ECG 2000 A	5400	0,426	3,72	63	71
CR ECG 2500 A	6300	0,497	4,34	64	78



# RECESSED COMPACT

## Afmetingen

HOGEDRUK INBOUWLUCHTGORDIJNEN VOOR  
COMMERCIËLE EN INDUSTRIËLE DEURE



	L	L1	A	B
RC 1000	1000	1048	920	-
RC 1500	1500	1548	1420	710
RC 2000	2000	2048	1920	960
RC 2500	2500	2548	2420	1210

CAD-tekeningen, BIM-bestanden, installatie  
handleidingen en andere documentatie

## Optionele accessories



### Steunen en installatie



Steun voor  
wandrails  
SPWR



Silentblock steunen  
SPANG-SIL /  
SLB



Ophangkabels  
SPCT

### Controle



IR  
Controle

✓ Inbegrepen



Basisbediening CA-  
5AW-IR  
✓ Inbegrepen



Hand-  
Auto CH-  
5HW-NE



Clever Controle  
Kit



Interface  
kit IN-  
NE-II



RJ45 Kabel  
✓ Inbegrepen

### Sensors



Mechanisch  
deurcontactME  
C-DC



Magnetisch  
deurcontact MAG-DC



Externe temperatuur  
Sensor (Clever Controle)



## Technische kenmerken



**Bereik**  
Tot 7 m



**Luchtstroom / Lengte**  
3750 - 10720 m<sup>3</sup>/h  
1 m to 3 m



**Fans**  
Centrifugaal 5-snelheid



**Soorten verwarming**  
E : elektrisch 3 fasen  
P : water  
A : onverwarmd  
DX : waterpomp  
[\*]



**Verwarmingscapaciteit**  
E : 6 - 50 kW  
P : 15,2 - 55,0 kW



**Controle**  
Plug&Play handmatige regelaar + IR afstandsbediening (Optioneel Clever Controle)



**Behuizing [\*\*]**  
Gegalvaniseerd Staal



**Grilltype**  
Micro-geperforeerd met voorfilterfunctie



**Uitlaatlamellen**  
Aluminium, vleugeltype Verstelbaar 0-15° aan elke kant

RAL 9016 standaard



Andere kleuren op aanvraag



Stainless staal



[\*] Raadpleeg afzonderlijke DX-catalogi

[\*\*] Aanpasbare afmetingen op aanvraag

Het WINDBOX BB luchtgordijn in commerciële maat heeft een vermogen dat gelijk is aan een industrieel model. Net als alle standaard luchtgordijnen van Airtècnics, heeft de WINDBOX BB een elegant en tijdloos ontwerp. Het is een zeer veelzijdig luchtgordijn, voorzien van een breed scala aan technische specificaties, montage mogelijkheden en personalisatiemogelijkheden, en bevat alle nieuwste innovaties en ontwikkelingen.

Dit model werkt met de nieuwste generatie dubbelinlaat centrifugaalventilatoren met hoge efficiëntie, aangedreven door een externe rotor motor, met een laag geluidsniveau en zeer laag energieverbruik.

Het wordt geleverd met Plug&Play-bediening met een 7 meter lange RJ45-kabel en een infrarood afstandsbediening. Optioneel kan het worden geregeld met Advanced Clever Controle (programmeermogelijkheid, automatisch, intelligent, compatibel met Modbus RTU voor BMS).

### ONVERWARMD

Model	Luchtstroom	Ventilatie vermogen 230V~50Hz	Ventilatie stroom 230V~50Hz	Geluidsniveau (5 m)	Gewicht
	m <sup>3</sup> /h	kW	A	dB (A)	
BB 1000 A	4020	0,873	3,87	66	38
BB 1500 A	5360	1,164	5,16	67	55
BB 2000 A	8040	1,746	7,74	68	77
BB 2500 A	9380	2,037	9,03	69	93
BB 3000 A	10720	2,328	10,32	70	110



**ELEKTRISCH VERWARMD**

Model	Luchtstroom	Elektrisch Verwarming capaciteit 400Vx3~50Hz (*)	Ventilatie vermogen 230V~50Hz	Ventilatie stroom 230V~50Hz	Geluidsniveau (5 m)	Gewicht
	m <sup>3</sup> /h	kW	kW	A	dB(A)	
BB 1000 E	4020	6/15/21	0,873	3,87	66	49
BB 1500 E	5360	8/19/27	1,164	5,16	67	71
BB 2000 E	8040	12/30/42 (**)	1,746	7,74	68	98
BB 2500 E	9380	16/30/46 (**)	2,037	9,03	69	119
BB 3000 E	10720	20/30/50 (**)	2,328	10,32	70	141

(\*) Op verzoek kan ander elektrisch verwarmingsvermogen worden beperkt. (\*\*) 2 gescheiden stroomvoorzieningen

**WATER VERWARMD**

Model	Lucht stroom	P86 (80/60°C)		P64 (60/40°C)		P54 (50/40°C)		Ventilatie vermogen 230V~50Hz	Ventilatiest room 230V~50Hz	Geluidsniv eau (5m)	Gewicht
		Verw arming scapac iteit van water	Waterd rukdali ng	Verw arming scapac iteit van water	Waterd ruk daling	Verw arming scapac iteit van water	Waterd rukdali ng				
	m <sup>3</sup> /h	kW	Pa	kW	Pa	kW	Pa	kW	A	dB(A)	kg
BB 1000 P	3750	18,21	15190	15,16	16190	16,48	12180	0,873	3,87	65	47
BB 1500 P	5000	23,52	1200	21,87	10990	24,15	15260	1,164	5,16	66	67
BB 2000 P	7500	36,57	3470	31,13	7350	35,04	12680	1,746	7,74	67	93
BB 2500 P	8750	45,78	6370	38,96	13420	42,12	11880	2,037	9,03	68	115
BB 3000 P	10000	55,04	10570	45,49	11230	49,27	10920	2,328	10,32	69	135

**WATERVERWARMD:**

P86, P64 2x1", P54 1000-2000 2x1" en 2500-3000 2x1¼".

De aansluitbuizen van P86, P64 en P54 hebben buitendraad. P86 2-rijige warmtewisselaar, P64 3-rijige warmtewisselaar, P54 4-rijige warmtewisselaar.

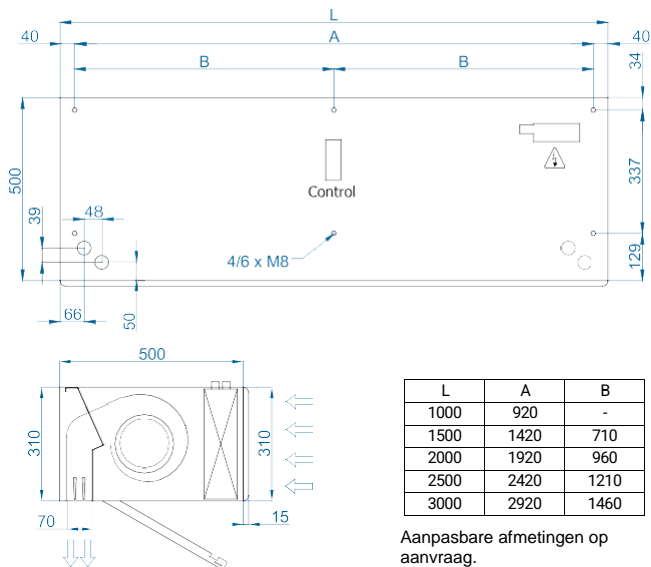


Selectie programma

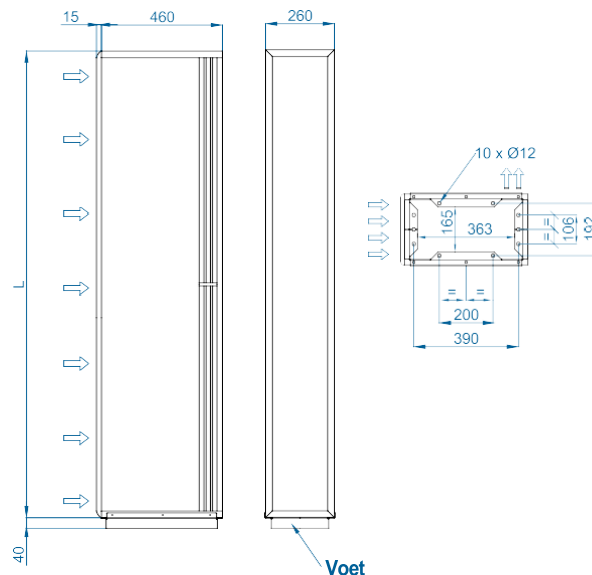


## Afmetingen

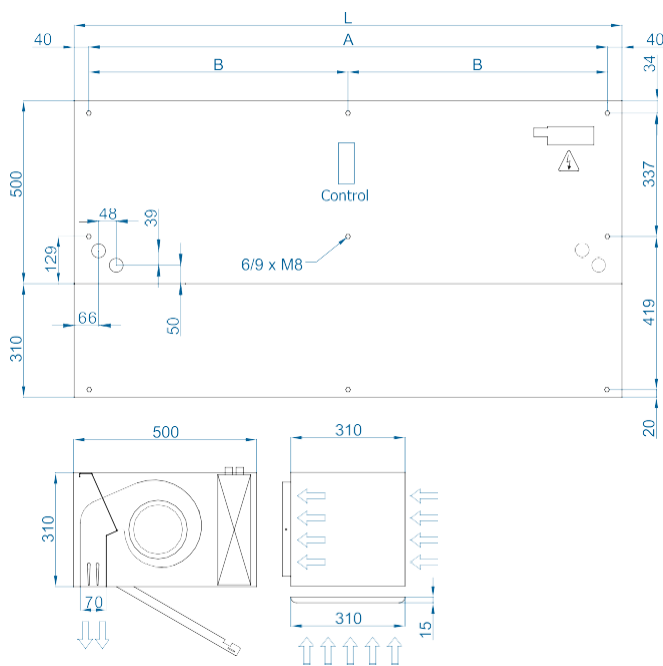
Horizontale installatie



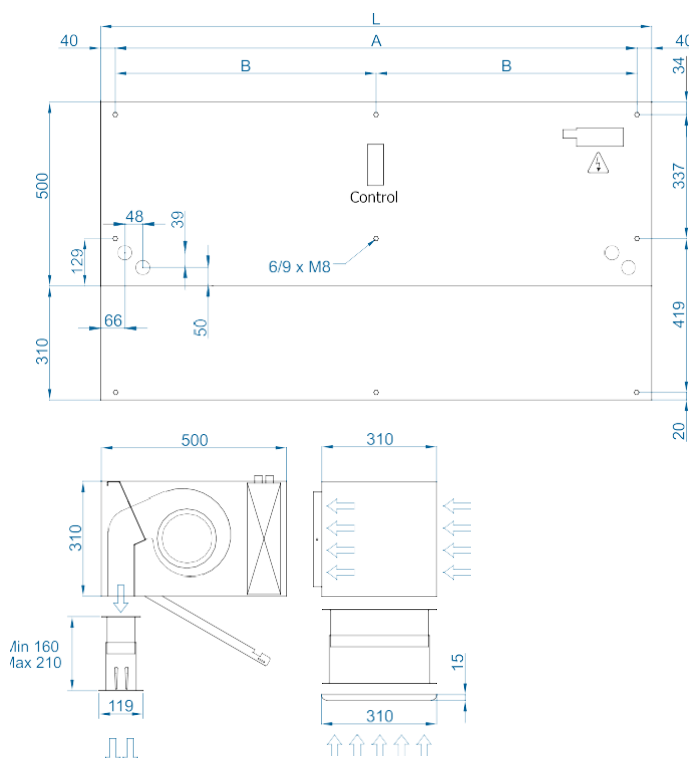
Verticale installatie



Binnenmontage op plafondoppervlak



Onzichtbare montage voor verlaagd plafond



CAD-tekeningen, BIM-bestanden, installatie handleidingen en andere documentatie





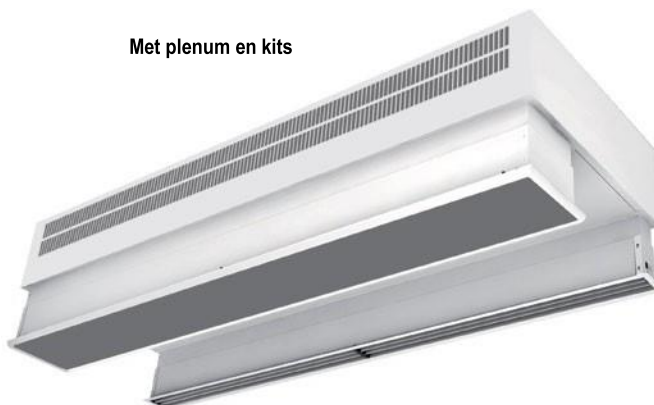


## Installatieconfiguraties

Met plenum



Met plenum en kits



Met uitlaatkit



Met inlaat en uitlaat



## Optionele accessoires

### Steunen en installatie



Steun voor wandrails SPWR



Silentblock steunen SPANG-SIL / SLB



Ophangkabels SPCT



Voet support SPF-BB (Galv. / SS)



Aansluitkit SPJ-BB (Galv. / SS)



Platte inlaat en uitlaatsets



Dienblad tussen ID en OD

### Controle



IR Controle

✓ Inbegrepen



Basisbediening

✓ Inbegrepen



Clever Controle Kit



RJ45 Kabel

✓ Inbegrepen



Hand-Auto

CH-5HW-NE



Omgeving thermostaat T6360



Interface kit

IN-NE-II

### Filters



Verwijderbare voorfilter G2

### Sensoren en kleppen



Magnetisch deurcontact MAG-DC



Mechanisch deurcontact MEC-DC



Externe temperatuur Sensor (Clever Controle)



Magneetventiel V-S



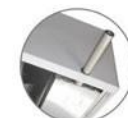
Ventiel 3 manier en V-T



Proportioneel ventiel V-ACT



Antivriessensor AFS-INS



Condensatiedroogbak



## Technische kenmerken



**Bereik**  
Tot 7 m



**Luchtstroom / Lengte**  
3750 - 9380 m<sup>3</sup>/h  
1 m to 2,5 m



**Fans**  
Centrifugaal 5-snelheid



**Soorten verwarming**  
E : elektrisch 3 fasen  
P : water  
A : onverwarmd  
DX : waterpomp  
[\*]



**Verwarming capaciteit**  
E : 6 - 46 kW  
P : 15,2 - 45,8 kW



**Controle**  
Plug&Play handmatige regelaar + IR afstandsbediening (Optioneel Clever Controle)

RAL 9016 standaard



Andere kleuren op aanvraag



Stainless staal



**Behuizing**  
Gegalvaniseerd Staal



**Grilltype**  
Zuiglamellen + Rechthoekig geperforeerd



**Uitlaatlamellen**  
Aluminium, vleugeltype Verstelbaar 0-15° aan elke kant

[\*] Raadpleeg afzonderlijke DX-catalogi

Het RECESSED WINDBOX BB is een compact en robuust luchtgordijn met hoge druk uit ons standaard assortiment, met een tijdloos ontwerp, voor inbouw in verlaagde plafonds. Het is een geschikt luchtgordijn voor alle soorten commerciële en industriële ingangen. Het inlaatrooster is gemaakt van aluminium profielen en een uitblaasmond, geïntegreerd in een enkel wit frame in kleur RAL 9016. Andere kleuren zijn op aanvraag beschikbaar.

Dit model werkt met de nieuwste generatie dubbelinlaat centrifugaalventilatoren met hoge efficiëntie, aangedreven door een externe rotor motor, met een laag geluidsniveau en zeer laag energieverbruik.

Het wordt geleverd met Plug&Play-bediening met een 7 meter lange RJ45-kabel en een infrarood afstandsbediening. Optioneel kan het worden geregeld met Advanced Clever Controle (programmeermogelijkheid, automatisch, intelligent, compatibel met Modbus RTU voor BMS).

### ONVERWARMD

Model	Luchtstroom m <sup>3</sup> /h	Ventilatie vermogen 230V~50Hz kW	Ventilatie stroom 230V~50Hz A	geluidsniveau (5 m) dB(A)	Gewicht kg
RBB 1000 A	4020	0,873	3,87	66	50
RBB 1500 A	5360	1,164	5,16	67	75
RBB 2000 A	8040	1,746	7,74	68	100
RBB 2500 A	9380	2,037	9,03	69	125



**ELEKTRISCH  
VERWARMD**

Model	Luchtstroom	Elektrisch Verwarming capaciteit 400Vx3~50Hz (*) kW	Ventilatie vermogen 230V~50Hz kW	Ventilatie stroom 230V~50Hz A	Geluidsniveau (5 m) dB(A)	Gewicht kg
	m³/h					
RBB 1000 E	4020	6/15/21	0,873	3,87	66	60
RBB 1500 E	5360	8/19/27	1,164	5,16	67	91
RBB 2000 E	8040	12/30/42 (**)	1,746	7,74	68	121
RBB 2500 E	9380	16/30/46 (**)	2,037	9,03	69	151

(\*) Op verzoek kan ander elektrisch verwarmingsvermogen worden beperkt. (\*\*) 2 gescheiden stroomvoorzieningen

**WATER VERWARMD**

Model	Lucht stroom m³/h	P86 (80/60°C)		P64 (60/40°C)		P54 (50/40°C)		Ventilatie vermogen 230V~50Hz kW	Ventilatie stroom 230V~50Hz A	Geluidsniveau (5m) dB(A)	Gewicht kg
		Verwarming capaciteit van water kW	Water druk daling Pa	Verwarming capaciteit van water kW	Waterdruk daling Pa	Verwarming capaciteit van water kW	Water druk daling Pa				
		RBB 1000 P	3750	18,21	15190	15,16	16190				
RBB 1500 P	5000	23,52	1200	21,87	10990	24,15	15260	1,164	5,16	66	88
RBB 2000 P	7500	36,57	3470	31,13	7350	35,04	12680	1,746	7,74	67	117
RBB 2500 P	8750	45,78	6370	38,96	13420	42,12	11880	2,037	9,03	68	146

**WATERVERWARMD:**

P86, P64 2x1", P54 1000-2000 2x1" and 2500 2x1¼".

De aansluitbuizen van P86, P64 en P54

hebben buitendraad. P86 2-rijige

warmtewisselaar, P64 3-rijige warmtewisselaar,

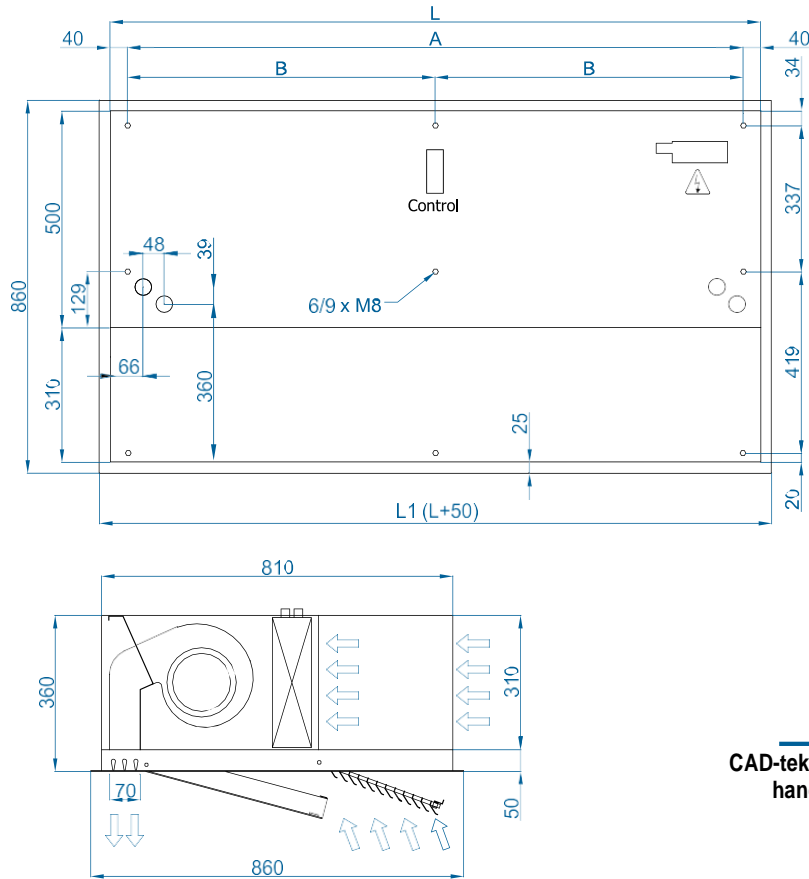
P54 4-rijige warmtewisselaar.



Selectie programma



## Afmetingen



L	A	B
1000	920	-
1500	1420	710
2000	1920	960
2500	2420	1210
3000	2920	1460

CAD-tekeningen, BIM-bestanden, installatie handleidingen en andere documentatie



## Optionele accessoires

### Steunen en installatie



Steun voor wandrail SPWR



Silentblock steunen SPANG-SIL / SLB



Ophangkabels SPCT

### Controle



IR Controle

✓ Inbegrepen ✓ Inbegrepen



Basisbediening



Clever Controle Kit



RJ45 Kabel

✓ Inbegrepen



Hand-Auto CH-5HW-NE



Omgevingsthermostaat T6360



Interface kit IN-NE-II

### Filters



Verwijderbare voofilter G2

### Sensoren en kleppen



Magnetisch deurcontact MAG-DC



Mechanisch deurcontact MEC-DC



Externe temperatuur Sensor (Clever Controle)



Magneetventiel V-S



Ventiel 3 manier en V-T



Proportioneel ventiel V-ACT



Antivriessensor AFS-INS

### Condensatie



Condensatiedroogbak



## Technische kenmerken



RAL 9016  
standaard



Andere  
kleuren  
op  
aanvraag



**Bereik**  
Tot 7 m



**Soorten verwarming**  
E : elektrisch 3 fasen  
P : water  
A : onverwarmd  
DX : waterpomp  
[\*]



**Behuizing [\*\*]**  
Gegalvaniseerd  
Staal



**Luchtstroom / Lengte**  
3750 - 10720 m<sup>3</sup>/h  
m<sup>3</sup>/h  
1 m to 3 m



**Verwarmingscapaciteit**  
E : 6 - 50 kW  
P : 15,2 - 55,0 kW



**Grilltype**  
Rechthoekig  
geperforeerd



**Fans**  
Centrifugaal  
5-snelheid



**Controle**  
Plug&Play handmatige  
regelaar  
+ IR  
afstandsbediening (Opt  
ioneel Clever Controle)



**Uitlaatlamellen**  
Aluminium, vleugeltype  
Verstelbaar 0-15° aan elke  
kant

[\*] Raadpleeg afzonderlijke DX-catalogi

[\*\*] Aanpasbare afmetingen op aanvraag

Het INVISAIR luchtgordijn is ontworpen om onzichtbaar te worden geïnstalleerd in verlaagde plafonds en kolommen of lades rondom de deur. Het is een ideale oplossing voor ingangen die om architecturale redenen een luchtgordijn vereisen dat volledig geïntegreerd is in het interieurontwerp van het gebouw. Het BB-model is ontworpen met de nieuwste generatie EC-efficiëntieventilatoren en biedt een vermogen en prestaties die gelijkwaardig zijn aan een industrieel luchtgordijn, met zeer laag energieverbruik en een laag geluidsniveau.

Het wordt geleverd met Plug&Play-bediening met een 7 meter lange RJ45-kabel en een infrarood afstandsbediening. Optioneel kan het worden geregeld met Advanced Clever Controle (programmeermogelijkheid, automatisch, intelligent, compatibel met Modbus RTU voor BMS).

### ONVERWARMD

Model	Luchtstroom m <sup>3</sup> /h	Ventilatie vermogen 230V~50Hz kW	Ventilatie stroom 230V~50Hz A	Geluidsniveau (5 m) dB(A)	Gewicht kg
IBB 1000 A	4020	0,873	3,87	66	46
IBB 1500 A	5360	1,164	5,16	67	66
IBB 2000 A	8040	1,746	7,74	68	88
IBB 2500 A	9380	2,037	9,03	69	97
IBB 3000 A	10720	2,328	10,32	70	116



**ELEKTRISCH VERWARMD**

Model	Luchtstroom	Elektrisch Verwarmingscapaciteit 400Vx3~50Hz (*)	Ventilatie vermogen 230V~50Hz	Ventilatie stroom 230V~50Hz	Geluidsniveau (5 m)	Gewicht
	m³/h	kW	kW	A	dB(A)	
IBB 1000 E	4020	6/15/21	0,873	3,87	66	58
IBB 1500 E	5360	8/19/27	1,164	5,16	67	83
IBB 2000 E	8040	12/30/42 (**)	1,746	7,74	68	112
IBB 2500 E	9380	16/30/46 (**)	2,037	9,03	69	125
IBB 3000 E	10720	20/30/50 (**)	2,328	10,32	70	148

(\*) Op verzoek kan ander elektrisch verwarmingsvermogen worden beperkt. (\*\*) 2 gescheiden stroomvoorzieningen

**WATER VERWARMD**

Model	Lucht stroom	P86 (80/60°C)		P64 (60/40°C)		P54 (50/40°C)		Ventilatie vermogen 230V~50Hz	Ventilatie stroom 230V~50Hz	Geluidsniveau (5m)	Gewicht
		Verwarming capaciteit van water	Water druk daling	Verwarming capaciteit van water	Water druk daling	Verwarming capaciteit van water	Water druk daling				
	m³/h	kW	Pa	kW	Pa	kW	Pa	kW	A	dB(A)	kg
IBB 1000 P	3750	18,21	15190	15,16	16190	16,48	12180	0,873	3,87	65	56
IBB 1500 P	5000	23,52	1200	21,87	10990	24,15	15260	1,164	5,16	66	80
IBB 2000 P	7500	36,57	3470	31,13	7350	35,04	12680	1,746	7,74	67	102
IBB 2500 P	8750	45,78	6370	38,96	13420	42,12	11880	2,037	9,03	68	119
IBB 3000 P	10000	55,04	10570	45,49	11230	49,27	10920	2,328	10,32	69	143

**WATERVERWARMD:**  
 P86, P64 2x1", P54 1000-2000 2x1" and 2500-3000 2x1¼".  
 De aansluitbuizen van P86, P64 en P54 hebben buitendraad. P86 2-rijige warmtewisselaar, P64 3-rijige warmtewisselaar, P54 4-rijige warmtewisselaar.

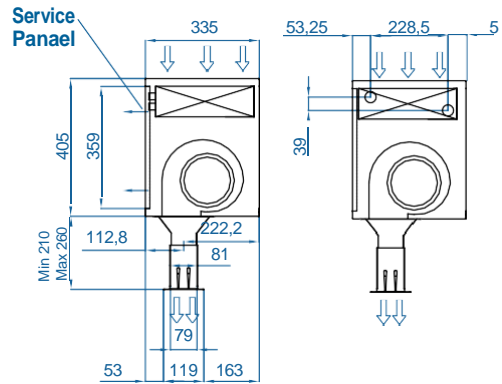
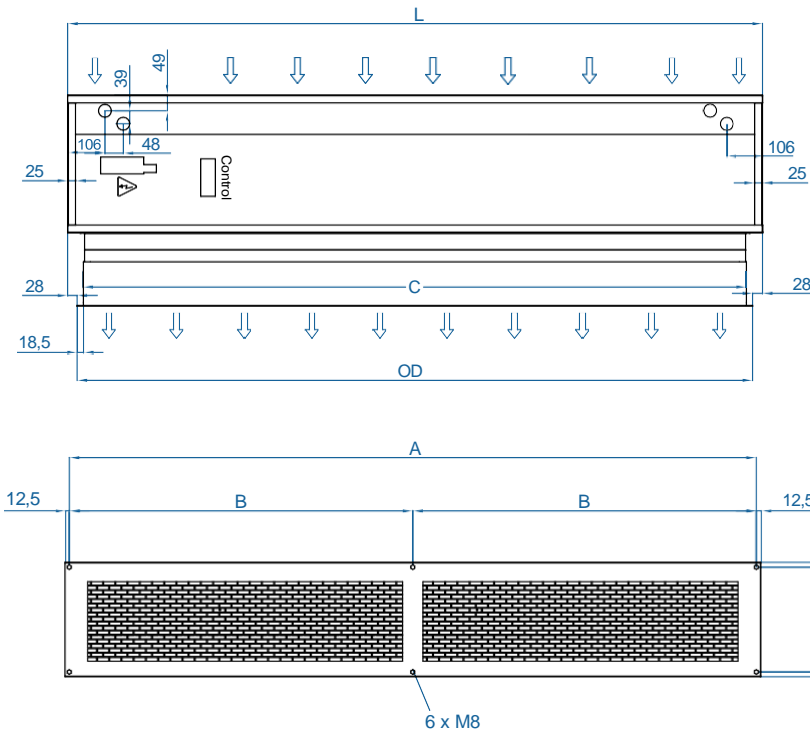


Selectie programma



## Afmetingen

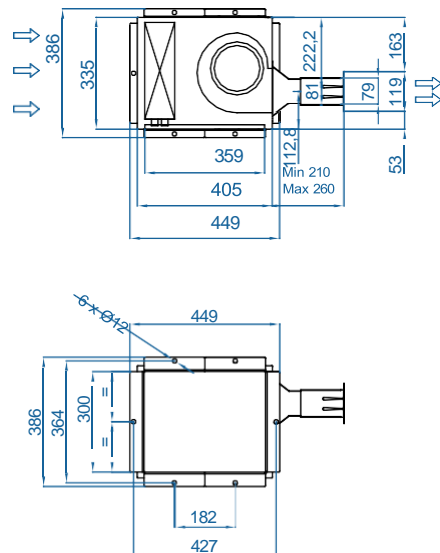
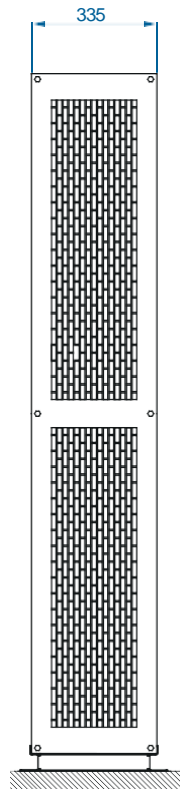
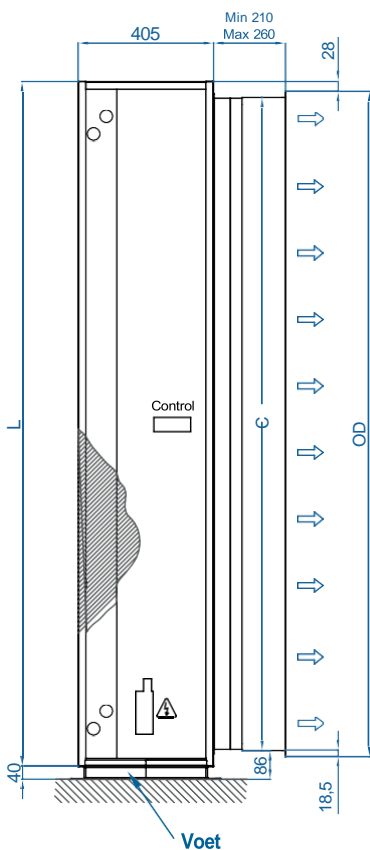
### Horizontale installatie



Invisair	L	A	B	C	OD
1000	1050	1025	.	961	998
1500	1550	1525	762,5	1461	1498
2000	2055	2030	1015	1961	1998
2500	2555	2530	1265	2461	2498
3000	3000	2975	1487,5	2961	2998

Aanpasbare afmetingen op aanvraag

### Verticale installatie



CAD-tekeningen, BIM-bestanden, installatie



handleidingen en andere documentatie

## Installatieconfiguraties



## Optionele accessoires

### Steunen en installatie



Steun voor wandrails SPWR



Silentblock steunen SPANG-SIL / SLB



Ophangkabels SPCT



Ondersteuning voor muurhoeken Invisair BB



Flat Inlaatrooster



Voet support SPF-INVISAIR BB (Galv.)



Aansluitkit SPJ-INVISAIR BB (Galv.)

### Controle



IR Controle

✓ Inbegrepen



Basisbediening

✓ Inbegrepen



Clever Controle Kit



RJ45 Kabel

✓ Inbegrepen



Hand-Auto CH-5HW-NE



Omgevingsthermostaat T6360



Interface kit IN-NE-II

### Filters



Verwijderbare voorfilter G2

### Sensoren en kleppen



Magnetisch deurcontact MAG-DC



Mechanisch deurcontact MEC-DC



Externe temperatuur Sensor (Clever Controle)



Magneetventiel V-S



Ventiel 3 manier en V-T



Proportioneel ventiel V-ACT



Antivriessensor AFS-INS



## Technische kenmerken



**Bereik**  
Tot 7 m



**Soorten verwarming**  
E : elektrisch 3 fasen  
P : water  
A : onverwarmd  
DX : waterpomp  
[\*]



**Luchtstroom / Lengte**  
3750 - 9380 m<sup>3</sup>/h  
1 m to 2,5 m



**Verwarming capaciteit**  
E : 6 - 46 kW  
P : 15,2 - 45,8 kW



**Fans**  
Centrifugaal 5-snelheid



**Controle**  
Plug&Play handmatige regelaar + IR afstandsbediening (Optioneel Clever Controle)

**Behuizing:**  
Zwart smeedijzer (standaard)



**Panels:**  
Anodize d aluminium (standaard)



**Panelen:**  
Stainless Staal (Optioneel)



Andere kleuren op aanvraag



**Behuizing [\*\*]**  
Gegalvaniseerd Staal



**Grilltype**  
Rechthoekig geperforeerd



**Uitlaatlamellen**  
Aluminium, vleugeltype Verstelbaar 0-15° aan elke kant

[\*] Raadpleeg afzonderlijke DX-catalogi

[\*\*] Aanpasbare afmetingen op aanvraag

Het ZEN luchtgordijn is decoratief, minimalistisch en elegant, en is de favoriet van architecten en ontwerpers om in hun projecten op te nemen.

Het ZEN BB luchtgordijn heeft hetzelfde esthetische ontwerp en vergelijkbare afmetingen als het MG-model, maar met een vermogen dat gelijk is aan dat van een industrieel luchtgordijn.

Het slimme ontwerp en de hoge prestaties maken het perfect om te integreren in zowel het interne als externe uiterlijk van elk gebouw. Naast de naadloze integratie in elke ruimte, kan het ZEN luchtgordijn een actief onderdeel van de inrichting en de sfeer van het pand worden, met meer functionaliteiten dan een standaard luchtgordijn.

Het ZEN luchtgordijn biedt oneindige mogelijkheden voor maatwerk. De centrale behuizing is gemaakt van gegalvaniseerd staal, afgewerkt in zwart smeedijzer als standaard. De voorste panelen zijn van geanodiseerd aluminium, optioneel vervaardigd in geborsteld of spiegelgepolijst roestvrij staal. Andere materialen zijn mogelijk, zoals hout, metaal, enz. Andere kleuren zijn op aanvraag beschikbaar. Speciale afwerkingen met andere materialen zoals verouderd metaal, hout, glas, PVC / PES, logo's, bewegwijzering, grafische ontwerpen, verlichting, klokken, vinyl of slogans.

Dit model werkt met de nieuwste generatie dubbelinlaat centrifugaalventilatoren met hoge efficiëntie, aangedreven door een externe rotor motor, met een laag geluidsniveau en zeer laag energieverbruik.

Het wordt geleverd met Plug&Play-bediening met een 7 meter lange RJ45-kabel en een infrarood afstandsbediening. Optioneel kan het worden geregeld met Advanced Clever Controle (programmeermogelijkheid, automatisch, intelligent, compatibel met Modbus RTU voor BMS).

### ONVERWARMD

Model	Luchtstroom m <sup>3</sup> /h	Ventilatie vermogen 230V~50Hz kW	Ventilatie stroom 230V~50Hz A	Geluidsniveau (5 m) dB(A)	Gewicht kg
ZEN BB 1000 A	4020	0,873	3,87	66	39
ZEN BB 1500 A	5360	1,164	5,16	67	55,5
ZEN BB 2000 A	8040	1,746	7,74	68	78
ZEN BB 2500 A	9380	2,037	9,03	69	94



**ELEKTRISCH  
VERWARMD**

Model	Lucht stroom	Elektrisch Verwarmings- capaciteit 400Vx3~50Hz (*)	Ventilatie vermogen 230V-50Hz	Ventilatie stroom 230V-50Hz	Geluidsniveau (5 m)	Gewicht
	m <sup>3</sup> /h					
ZEN BB 1000 E	4020	6/15/21	0,873	3,87	66	49,5
ZEN BB 1500 E	5360	8/19/27	1,164	5,16	67	71,5
ZEN BB 2000 E	8040	12/30/42 (**)	1,746	7,74	68	99
ZEN BB 2500 E	9380	16/30/46 (**)	2,037	9,03	69	120

(\*) Op verzoek kan ander elektrisch verwarmingsvermogen worden beperkt. (\*\*) 2 gescheiden stroomvoorzieningen

**WATER VERWARMD**

Model	Lucht stroom	P86 (80/60°C)		P64 (60/40°C)		P54 (50/40°C)		Ventilatie vermogen 230V~50Hz	Ventilatiest room 230V~50Hz	Geluidsniv eau (5m)	Gewicht
		Verwarming scapaciteit van water	Waterd ruk daling	Verwarming scapaciteit van water	Waterd ruk daling	Verwarming scapaciteit van water	Waterd ruk daling				
	m <sup>3</sup> /h	kW	Pa	kW	Pa	kW	Pa				
ZEN BB 1000 P	3750	18,21	15190	15,16	16190	16,48	12180	0,873	3,87	65	47,5
ZEN BB 1500 P	5000	23,52	1200	21,87	10990	24,15	15260	1,164	5,16	66	68,5
ZEN BB 2000 P	7500	36,57	3470	31,13	7350	35,04	12680	1,746	7,74	67	95
ZEN BB 2500 P	8750	45,78	6370	38,96	13420	42,12	11880	2,037	9,03	68	115

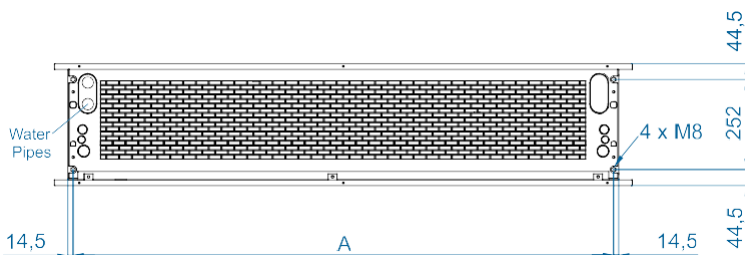
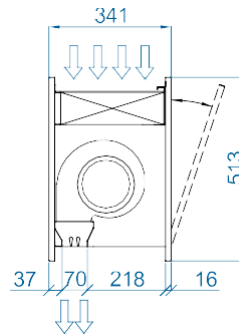
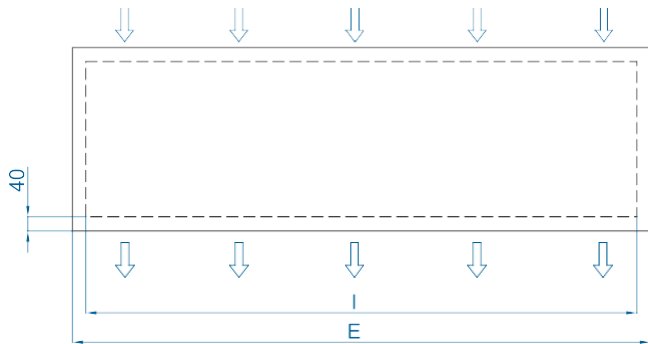
**WATERVERWARMD:**  
P86, P64 2x1", P54 1000-2000 2x1" and 2500 2x1¼".  
De aansluitbuizen van P86, P64 en P54  
hebben buitendraad. P86 2-rijige  
warmtewisselaar, P64 3-rijige warmtewisselaar,  
P54 4-rijige warmtewisselaar.



Selectie programma

## Afmetingen

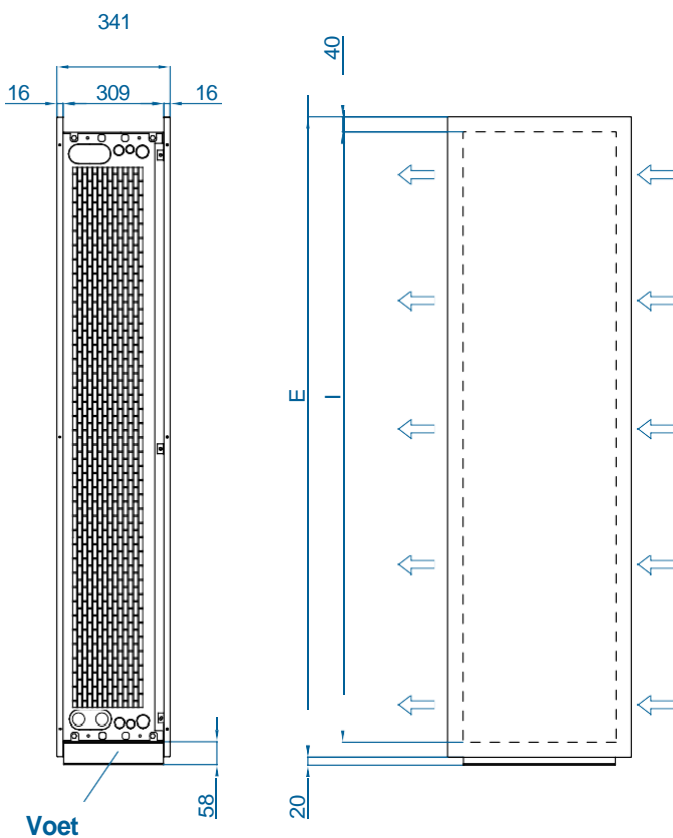
### Horizontale installatie



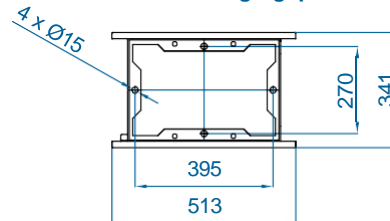
	L	I	A
ZEN BB 1000	1220	1140	1115
ZEN BB 1500	1620	1544	1515
ZEN BB 2000	2120	2044	2015
ZEN BB 2500	2620	2544	2515

Aanpasbare afmetingen op aanvraag.

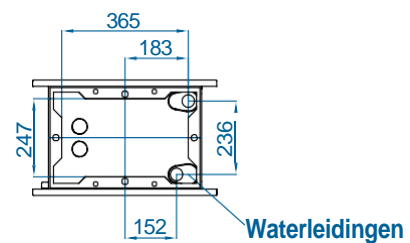
### Verticale installatie



#### Vloerbevestigingspunten



#### Beschikbare ruimte voor aansluitingen



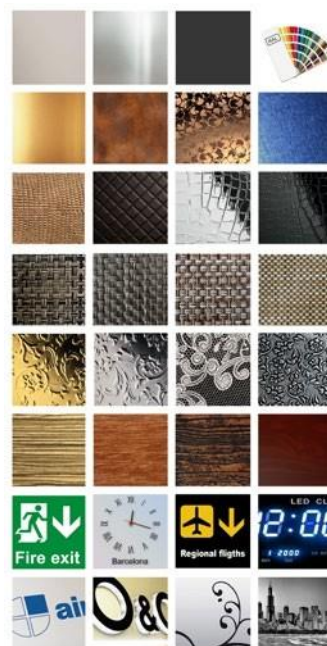
CAD-tekeningen, BIM-bestanden, installatie handleidingen en andere documentatie





## Afwerkingen

Het voorste paneel is ontworpen om grafische ontwerpen, logo's, verlichte bordes, bewegwijzing, klokken of elk ander decoratief element naar wens van de klant op te nemen. Verkrijgbaar in elke kleur van de RAL-kleurkaart of in roestvrij staal.



standaard /  
geverfd

decoratieve  
metalen

crocco  
/leather

scherm

vintage /  
bloemig

hout

bewegwijzing

logos /  
afbeeldingen



KIJK VIDEO

## Optionele accessories

### Steunen en installatie



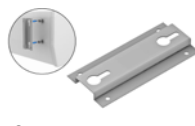
Wandrailsteunen  
SPWR



Silentblock steunen  
SPANG-SIL / SLB



Ophangkabels  
SPCT



Omega muur steun  
SPT4



Ondersteuning  
voor muurhoeken



Kit junction  
SPJ-ZEN BB  
middle and top

Ondersteuning 180°  
Rechte arm  
Zen

Voet support  
SPF-ZEN BB  
(Galv. / SS)

### Controle



IR Control



Basic Control



Clever Control Kit



RJ45 Cable



Hand-Auto  
CH-5HW-NE



Omgeving  
thermostaat  
T6360

Interface kit  
IN-NE-II

Verwijderbare  
voorfilter G2

✓ Inbegrepen

✓ Inbegrepen

✓ Inbegrepen

### Sensoren en kleppen



Magnetisch  
deurcontact  
MAG-DC



Mechanical door contact  
MEG-DC



Externe temperatuur  
Sensor (Clever  
Controle)



Magneetventiel  
V-S



Ventiel 3 manieren  
V-T



Proportioneel ventiel  
V-ACT



Antivriessensor  
AFS-INS



## Technische kenmerken



**Bereik**  
Tot 7 m



**Soorten verwarming**  
E : elektrisch 3 fasen  
P : water  
A : onverwarmd  
DX : waterpomp [\*]



**Behuizing [\*\*]**  
Gegalvaniseerd  
Staal



**Luchtstroom / Lengte**  
3750 - 9380 m<sup>3</sup>/h  
1 m to 2,5 m



**Verwarmingscapaciteit**  
E : 6 - 46 kW  
P : 15,6 - 45,8 kW



**Grilltype**  
Rechthoekig  
geperforeerd



**Fans**  
Centrifugaal  
5-snelheid



**Controle**  
Plug&Play handmatige  
regelaar  
+ IR afstandsbediening  
(Optioneel Clever  
Controle)



**Uitlaatlamellen**  
Aluminium,  
vleugeltipe  
Verstelbaar 0-15° aan  
elke kant

RAL 9016  
standaard



Andere  
kleuren op  
aanvraag



Stainless  
staal



[\*] Raadpleeg afzonderlijke DX-catalogi

[\*\*] Elk luchtgordijn wordt op maat gemaakt

ROTOWIND luchtgordijnen zijn op maat ontworpen om perfect te passen bij de kromming van elke draaideur. Ze kunnen discreet worden gemonteerd in twee mogelijke opstellingen, met op maat gemaakte afmetingen: standaard (bovenmontage) of omgekeerd (montage in verlaagd plafond).

De zelfdragende behuizing is afgewerkt in de kleur wit RAL9016 als standaard. Andere kleuren of roestvrij staal zijn op aanvraag beschikbaar. Het luchtgordijn heeft een groot geperforeerd inlaatrooster dat intensief onderhoud voorkomt.

Dit model werkt met de nieuwste generatie dubbelinlaat centrifugaalventilatoren met hoge efficiëntie, aangedreven door een externe rotor motor, met een laag geluidsniveau en zeer laag energieverbruik.

Het wordt geleverd met Plug&Play-bediening met een 7 meter lange RJ45-kabel en een infrarood afstandsbediening. Optioneel kan het worden geregeld met Advanced Clever Controle (programmeermogelijkheid, automatisch, intelligent, compatibel met Modbus RTU voor BMS).

### ONVERWARMD

Model	Luchtstroom m <sup>3</sup> /h	Ventilatie vermogen 230V~50Hz kW	Ventilatie stroom 230V~50Hz A	Geluidsniveau (5 m) dB(A)	Gewicht kg
ROTO BB 1000 A	4020	0,873	3,87	66	-
ROTO BB 1500 A	5360	1,164	5,16	67	-
ROTO BB 2000 A	8040	1,746	7,74	68	-
ROTO BB 2500 A	9380	2,037	9,03	69	-



**ELEKTRISCH  
VERWARMD**

Model	Lucht stroom	Elektrisch Verwarmings-capaciteit 400Vx3~50Hz (*)	Ventilatie vermogen 230V-50Hz	Ventilatie stroom 230V-50Hz	Geluidsniveau (5 m)	Gewicht
	m <sup>3</sup> /h					
ROTO BB 1000 E	4020	6/10/21	0,873	3,87	66	-
ROTO BB 1500 E	5360	8/19/27	1,164	5,16	67	-
ROTO BB 2000 E	8040	12/30/42 (**)	1,746	7,74	68	-
ROTO BB 2500 E	9380	16/30/46 (**)	2,037	9,03	69	-

(\*) Op verzoek kan ander elektrisch verwarmingsvermogen worden beperkt. (\*\*) 2 gescheiden stroomvoorzieningen

**WATER VERWARMD**

Model	Lucht stroom	P86 (80/60°C)		P64 (60/40°C)		P54 (50/40°C)		Ventilatie vermogen 230V~50Hz	Ventilatie stroom 230V~50Hz	Geluidsniveau eau (5m)	Gewicht
		Verwarming capaciteit van water	Water druk daling	Verwarming capaciteit van water	Water druk daling	Verwarming capaciteit van water	Water druk daling				
	m <sup>3</sup> /h	kW	Pa	kW	Pa	kW	Pa	kW	A	dB(A)	kg
ROTO BB 1000 P	3750	18,21	15190	15,16	16190	16,48	12180	0,873	3,87	65	-
ROTO BB 1500 P	5000	23,52	1200	21,87	10990	24,15	15260	1,164	5,16	66	-
ROTO BB 2000 P	7500	36,57	3470	31,13	7350	35,04	12680	1,746	7,74	67	-
ROTO BB 2500 P	8750	45,78	6370	38,96	13420	42,12	11880	2,037	9,03	68	-

**WATERVERWARMD:**

P86, P64 2x1", P54 1500-2000 2x1" and 2500 2x1¼".

De aansluitbuizen van P86, P64 en P54 hebben buitendraad. P86 2-rijige warmtewisselaar, P64 3-rijige warmtewisselaar, P54 4-rijige warmtewisselaar.



Selectie programma

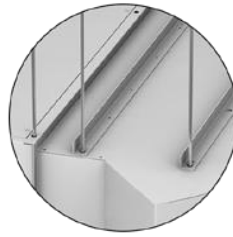


## Installatieconfiguraties

Standaard: Boven de deur

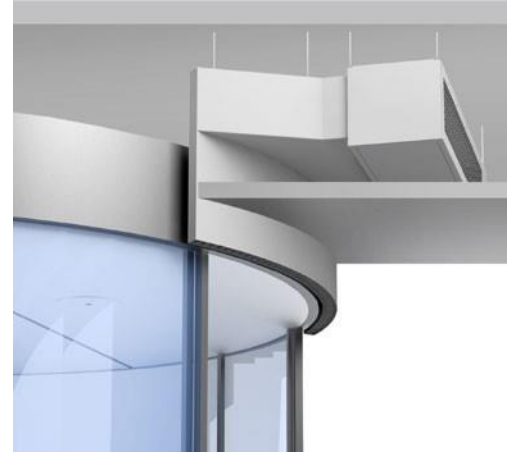


Gemonteerde installatie

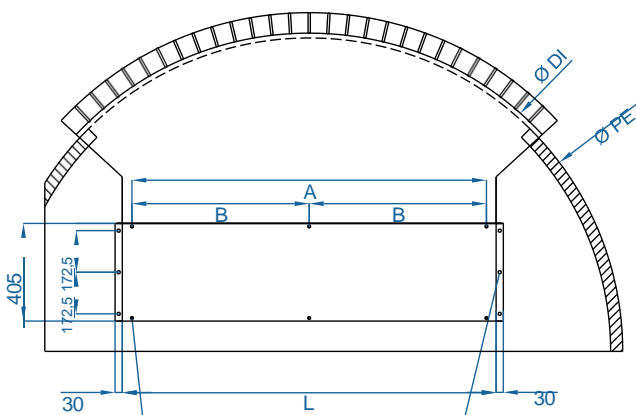
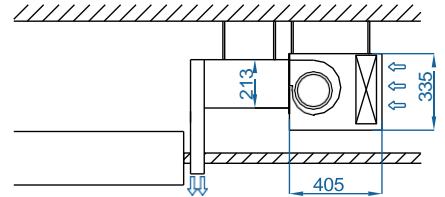
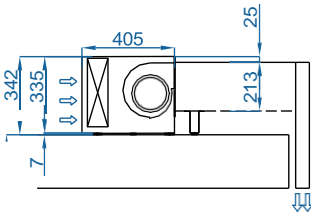


Hangende installatie

Omgekeerd: Montage in verlaagd plafond

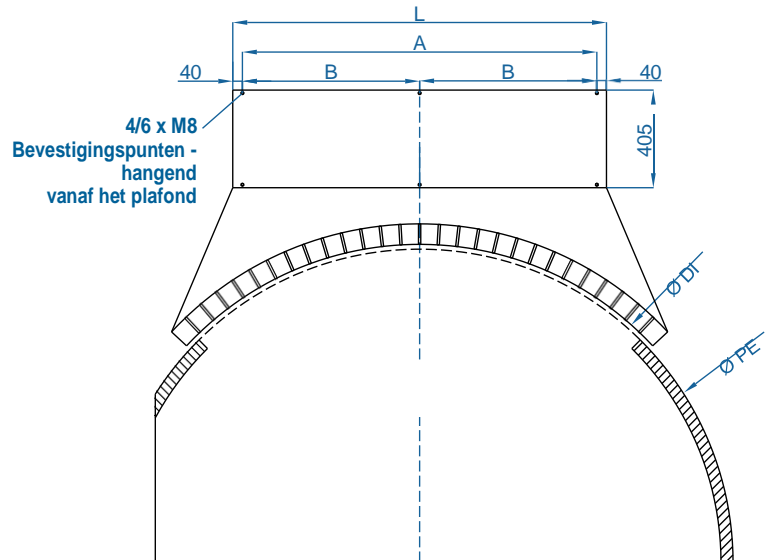


## Afmetingen



4/6 x M8  
Bevestigingspunten -  
hangend  
vanaf het plafond

6 x Ø12  
Bevestigingspunten - gemonteerd  
Boven de deur



4/6 x M8  
Bevestigingspunten -  
hangend  
vanaf het plafond

	L	I	A
ROTO BB 1000	1050	970	-
ROTO BB 1500	1550	1470	735
ROTO BB 2000	2055	1975	987,5
ROTO BB 2500	2555	2475	1237,5

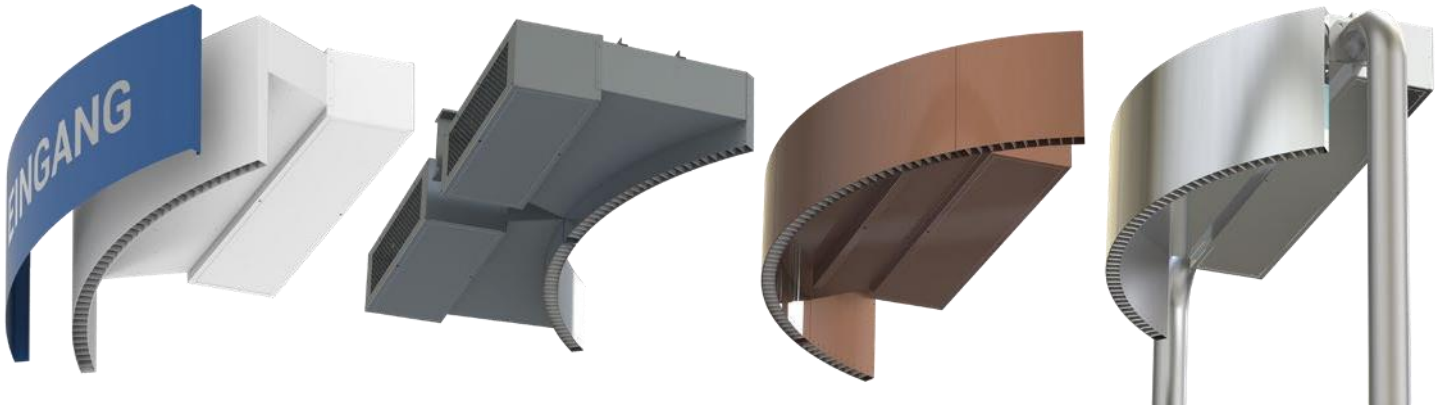
Ø DI	Diameter binnenuitlaat
Ø PE	Externe deurdiameter

Aanpasbare afmetingen op aanvraag.



## Op maat gemaakte afwerkingen

ROTOWIND kan worden aangepast in dezelfde kleur of materiaal als de draaideur om de binnen- of buitenesthetiek van het gebouw te matchen. Optioneel kan het worden besteld met een voorste decoratieve hoes, die in een andere kleur of afwerking kan worden geschilderd. Het kan ook gepersonaliseerd worden met logo's, grafische ontwerpen of bewegwijzering. Er zijn meerdere opties beschikbaar voor accessoires en steunen om aan de installatievereisten te voldoen.



## Optioneel accessoires

### Steunen en installatie



Decoratieve voorste hoes (RAL geverfd / RVS)



Steunhoek (bovenmontage)

✓ Inbegrepen



Silentblock steun (bovenmontage)

✓ Inbegrepen



Silentblock steunen SPANG-SIL / SLB



Ophangkabels SPCT



Rond arm

### Controle



IR Controle

✓ Inbegrepen ✓ Inbegrepen



Basisbediening



Clever Controle Kit



RJ45 Kabel

✓ Inbegrepen



Hand-Auto CH-5HW-NE



Omgeving thermostaat T6360



Interface kit IN-NE-II

### Filters



Verwijderbare voorfilter G2

### Sensoren en kleppen



Magnetisch deurcontact MAG-DC



Mechanical door contact MEG-DC



Externe temperatuur Sensor (Clever Controle)



Magneetventiel V-S



Ventiel 3 manieren V-T



Proportioneel ventiel V-ACT



Antivriessensor AFS-INS





## Technische kenmerken



**Bereik**  
Tot 7 m



**Luchtstroom /  
Lengte**  
3900 - 10400  
m<sup>3</sup>/h  
1 m to 3 m



**Fans**  
Centrifugaal  
5-snelheid



**Verwarmingstype**  
  
A : onverwarmd



**Verwarmings-  
capaciteit**  
-



**Controle**  
Plug&Play handmatige  
regelaar  
+ IR afstandsbediening  
(Optioneel Clever  
Controle)



**Behuizing [\*\*]**  
Gegalvanisee  
rd staal



**Inlaatrooster**  
Cilindrisch  
geperforeerd



**Uitlaatlamellen**  
Aluminium, vleugeltype  
Verstelbaar 0-15° aan elke  
kant

RAL 9016  
standaard



Andere  
kleuren op  
aanvraag



Stainless  
staal



[\*] Aanpasbare afmetingen op aanvraag

KOOL BB is een luchtgordijn van commerciële grootte met een vermogen dat gelijk is aan een industriële eenheid, met een elegant en tijdloos ontwerp.

Dit model werkt met de nieuwste generatie dubbel-inlaat Centrifugale hoogrendement EC-ventilatoren, aangedreven door een externe rotormotor, met een laag geluidsniveau en zeer laag energieverbruik. Voorzien van een groot geperforeerd inlaatrooster dat intensief onderhoud voorkomt.

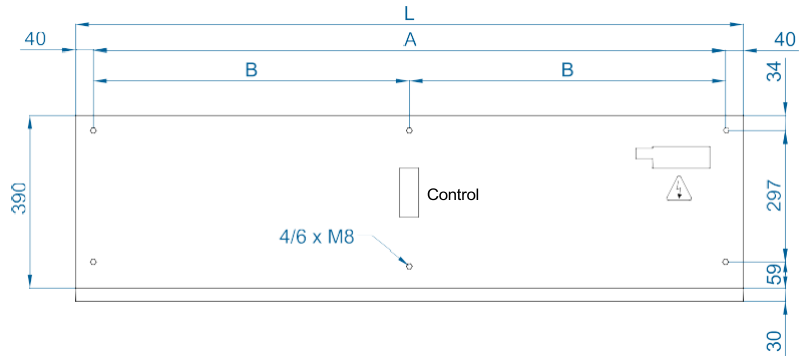
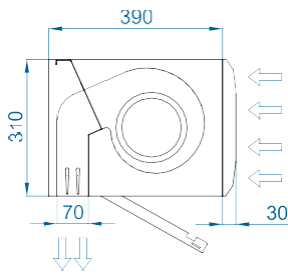
Inclusief Plug&Play-besturing met een 7m RJ45-kabel en infrarode afstandsbediening. Optioneel kan het worden geregeld met geavanceerde Clever-besturing (programmeerd, automatisch, intelligent, compatibel met Modbus RTU voor BMS).

Alleen lucht

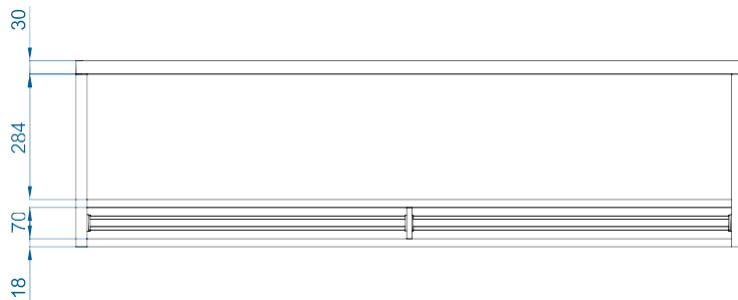
Model	Luchtstroom m <sup>3</sup> /h	Krachtige ventilatoren 230V~50/60Hz kW	Huidige fans 230V~50/60Hz A	Geluidsniveau (5 m) dB(A)	Gewicht kg
KBB 1000 A	3900	0,921	4,08	67	38
KBB 1500 A	5200	1,228	5,44	67,5	62
KBB 2000 A	7800	1,842	8,16	68	77
KBB 2500 A	9100	2,149	9,52	68,5	93
KBB 3000 A	10400	2,456	10,88	69	106



Selectie programma



L	A	B
1000	920	-
1500	1420	710
2000	1920	960
2500	2420	1210
3000	2920	1460



## Optionele accessoires

### Supports



Steun voor wandrail SPWR



Silentblock steunen SPANG-SIL / SLB



Ophangkabels SPCT



Voet support SPF-KOOL BB (Galv. / SS)



Aansluitkit SPJ-KOOL BB (Galv. / SS)

### Controle



IR Controle

✓ Inbegrepen



Basisbediening CA-5AW-IR

✓ Inbegrepen



Hand-Auto CH-5HW-NE



Clever Controle Kit



Interface kit IN-NE-II



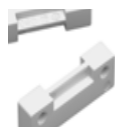
RJ45 Kabel

✓ Inbegrepen

### Sensors



Mechanisch deurcontact MEC-DC



Magnetisch deurcontact MAG-DC



Externe temperatuur Sensor (Clever Controle)

CAD-tekeningen, BIM-bestanden, installatie handleidingen en andere documentatie





## Technische kenmerken



**Bereik**  
Tot 8 m



**Soorten verwarming**  
E : elektrisch 3 fasen  
P : water  
A : onverwarmd  
DX : waterpomp [\*]



**Luchtstroom / Lengte**  
3800 - 17400 m<sup>3</sup>/h  
1 m to 3 m



**Verwarming capaciteit**  
E : 6 -80 kW  
P : 16,2 - 85,3 kW



**Fans**  
Centrifugaal 5-snelheid



**Controle**  
Plug&Play handmatige regelaar + IR afstandsbediening (Optioneel Clever Controle)

RAL 9016 standaard



Stainless staal



Andere kleuren op aanvraag



**Behuizing**  
Gegalvaniseerd Staal



**Grilltype [\*\*]**  
Industrial (standaard)  
Decorative (Optioneel)



**Uitlaatlamellen**  
Aluminium, vleugeltype  
Verstelbaar 0-15° aan elke kant

[\*] Raadpleeg afzonderlijke DX-catalogi.

[\*\*] Twee opties voor het voorste inlaatrooster: standaard industrieel geperforeerd (onderhoudsvrij) of micro-geperforeerd decoratief met voorfilterfunctie.


WINDBOX L, XL is ontworpen om een zeer effectieve luchtbarrière te creëren voor deuren tot 8 meter hoog, waarbij de interne omstandigheden behouden blijven en energieverlies wordt verminderd. Dit krachtige en robuuste industriële luchtgordijn is geschikt voor grote deuropeningen en is klaar voor zichtbare installatie boven de deur, met opties voor verschillende inbouwconfiguraties in verlaagde plafonds.

Dit model werkt met dubbel-inlaat Centrifugale ventilatoren, aangedreven door een externe rotormotor en met een laag geluidsniveau. Inclusief Plug&Play-besturing met een 10m RJ45-kabel en infrarode afstandsbediening. Optioneel kan het worden geregeld met geavanceerde Clever-besturing (programmeerd, automatisch, intelligent, compatibel met Modbus RTU voor BMS).

ONVERWARMD - 230Vx1

Model	Luchtstroom	Ventilatie vermogen 230V~50Hz	Ventilatie stroom 230V~50Hz	Geluidsniveau (5 m)	Gewicht
	m <sup>3</sup> /h	kW	A	dB(A)	
L 1000 A	4000	1,04	4,4	63	72
L 1500 A	6000	1,56	6,6	64	108
L 2000 A	8000	2,08	8,8	65	145
L 2500 A	10000	2,60	11,0	66	177
L 3000 A	12000	3,12	13,2	67	213
XL 1000 A	5300	1,40	6,0	65	78
XL 1500 A	7950	2,10	9,0	66	117
XL 2000 A	10600	2,80	12,0	67	157
XL 2500 A	13250	3,50	15,0	68	192
XL 3000 A	15900	4,20	18,0	69	231



 ONVERWARMD -  
400Vx3

Model	Lucht stroom m <sup>3</sup> /h	Ventilatie vermogen 400Vx3~50Hz kW	Ventilatie stroom 400Vx3~50Hz A	Geluid niveau (5 dB(A)	Gewicht kg
L 1000 A - 400Vx3	4260	1,2	2,6	63	72
L 1500 A - 400Vx3	6400	1,8	3,9	64	108
L 2000 A - 400Vx3	8660	2,4	5,2	65	145
L 2500 A - 400Vx3	10650	3,0	6,5	66	177
L 3000 A - 400Vx3	12780	3,6	7,8	67	213
XL 1000 A - 400Vx3	5800	1,76	3,2	65	78
XL 1500 A - 400Vx3	8700	2,64	4,8	66	117
XL 2000 A - 400Vx3	11600	3,52	6,4	67	157
XL 2500 A - 400Vx3	14500	4,40	8,0	68	192
XL 3000 A - 400Vx3	17400	5,28	9,6	69	231

 ELEKTRISCH  
VERWARMD

Model	Lucht stroom m <sup>3</sup> /h	Elektrische Verwarmings- capaciteit 400Vx3~50Hz (*) kW	Ventilatie vermogen 230V~50Hz kW	Ventilatie stroom 230V~50Hz A	Geluidsniveau (5 m) dB(A)	Gewicht kg
L 1000 E	4000	6/13/19	1,04	4,4	63	90
L 1000 E-25	4000	10/15/25	1,04	4,4	63	90
L 1500 E	6000	8/22,5/30,5	1,56	6,6	64	135
L 1500 E-37,5	6000	15/22,5/37,5 (**)	1,56	6,6	64	135
L 2000 E	8000	12/30/42 (**)	2,08	8,8	65	180
L 2000 E-50	8000	20/30/50 (**)	2,08	8,8	65	180
L 2500 E	10000	20/30/50 (**)	2,60	11,0	66	225
L 2500 E-60	10000	20/40/60 (***)	2,60	11,0	66	225
L 3000 E	12000	20/40/60 (***)	3,12	13,2	67	270
L 3000 E-70	12000	20/50/70 (***)	3,12	13,2	67	270
XL 1000 E	5300	10/15/25	1,40	6,0	65	95
XL 1000 E-35	5300	10/25/35 (**)	1,40	6,0	65	96
XL 1500 E	7950	15/22,5/37,5 (**)	2,10	9,0	66	144
XL 1500 E-52	7950	15/37,5/52,5 (**)	2,10	9,0	66	150
XL 2000 E	10600	20/30/50 (**)	2,80	12,0	67	192
XL 2000 E-70	10600	20/50/70 (***)	2,80	12,0	67	200
XL 2500 E	13250	20/40/60 (***)	3,50	15,0	68	240
XL 2500 E-70	13250	20/50/70 (***)	3,50	15,0	68	250
XL 3000 E	15900	20/50/70 (***)	4,20	18,0	69	268
XL 3000 E-80	15900	30/50/80 (***)	4,20	18,0	69	300

(\*) Op verzoek kan ander elektrisch verwarmingsvermogen worden beperkt. (\*\*) 2 gescheiden stroomvoorzieningen (\*\*\*) 3 gescheiden stroomvoorzieningen



 WATER HEATED - 230Vx1

Model	Lucht stroom	P86 (80/60°C)		P64 (60/40°C)		P54 (50/40°C)		Ventilatie vermogen 230V~50Hz	Ventilatie stroom 230V~50Hz	Geluidsniveau (5m)	Gewicht
		Verwarming scapaciteit van water	Water drukdaling	Verwarming scapaciteit van water	Water drukdaling	Verwarming scapaciteit van water	Water drukdaling				
	m <sup>3</sup> /h	kW	Pa	kW	Pa	kW	Pa	kW	A	dB(A)	kg
L 1000 P	3800	19,68	1730	16,18	2570	17,18	1560	1,04	4,4	62	89
L 1500 P	5700	29,64	950	25,92	3210	29,04	5710	1,56	6,6	63	128
L 2000 P	7600	43,01	2390	35,58	3680	38,93	4330	2,08	8,8	64	171
L 2500 P	9500	56,01	4670	45,55	4750	49,36	4990	2,60	11,0	65	214
L 3000 P	11400	69,27	8090	56,78	8350	59,96	5770	3,12	13,2	66	260
XL 1000 P	4900	22,68	2250	18,98	3410	20,43	2120	1,40	6,0	64	94
XL 1500 P	7350	34,52	1240	30,45	4270	34,55	7780	2,10	9,0	65	137
XL 2000 P	9800	50,10	3140	41,83	4910	46,36	5910	2,80	12,0	66	183
XL 2500 P	12250	65,29	6130	53,56	6330	58,81	6810	3,50	15,0	67	227
XL 3000 P	14700	80,79	10640	66,78	11140	71,47	7890	4,20	18,0	68	278

 WATER HEATED - 400Vx3

Model	Lucht stroom	P86 (80/60°C)		P64 (60/40°C)		P54 (50/40°C)		Ventilatie vermogen 230V~50Hz	Ventilatie stroom 230V~50Hz	Geluidsniveau (5m)	Gewicht
		Verwarming scapaciteit van water	Water drukdaling	Verwarming scapaciteit van water	Water drukdaling	Verwarming scapaciteit van water	Water drukdaling				
	m <sup>3</sup> /h	kW	Pa	kW	Pa	kW	Pa	kW	A	dB(A)	kg
L 1000 P - 400Vx3	4050	20,45	1850	16,86	2760	17,96	1690	1,20	2,6	62	89
L 1500 P - 400Vx3	6075	31,23	1090	27,01	3460	30,36	6180	1,80	3,9	63	128
L 2000 P - 400Vx3	8100	44,72	2560	37,09	3960	40,71	4690	2,40	5,2	64	171
L 2500 P - 400Vx3	10125	58,25	5010	47,47	5110	51,62	5400	3,00	6,5	65	214
L 3000 P - 400Vx3	12150	72,04	8670	59,19	8990	62,72	6250	3,60	7,8	66	260
XL 1000 P - 400Vx3	5365	24,09	2470	20,07	3760	21,69	2360	1,76	3,2	64	94
XL 1500 P - 400Vx3	8050	36,41	1370	32,22	4720	36,72	8670	2,64	4,8	65	137
XL 2000 P - 400Vx3	10730	52,85	3450	44,26	5420	49,28	6590	3,52	6,4	66	183
XL 2500 P - 400Vx3	13415	68,89	6750	56,68	7000	61,53	7590	4,40	8,0	67	227
XL 3000 P - 400Vx3	16095	85,26	11700	70,68	12310	76,01	8800	5,28	9,6	68	278

**WATERVERWARMDE:**

2x1" for 1000 and 1500, 2x1¼" for 2000 and 2500, 2x1½" for 3000. De aansluitbuizen van P86, P64 en P54 hebben binnendraad (buitendraad bij zijpijpen). P86 2-rijige warmtewisselaar, P64 3-rijige warmtewisselaar, P54 4-rijige warmtewisselaar.

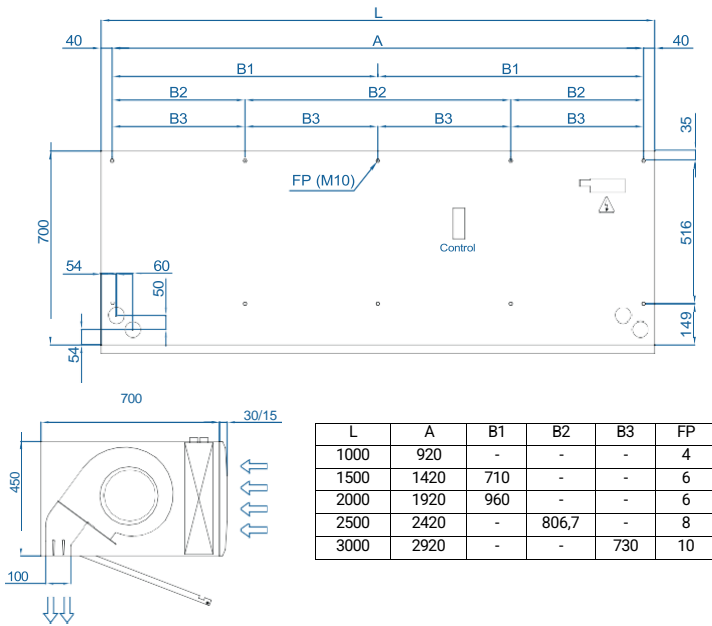


Selectie programma

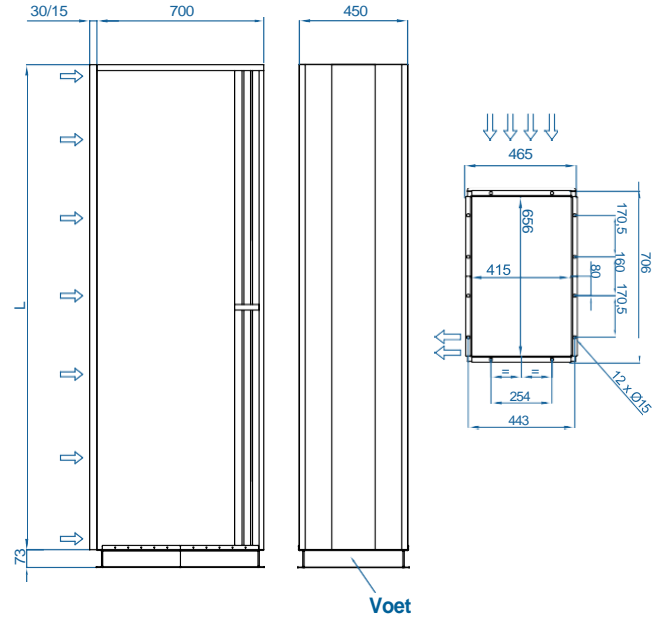


## Afmetingen

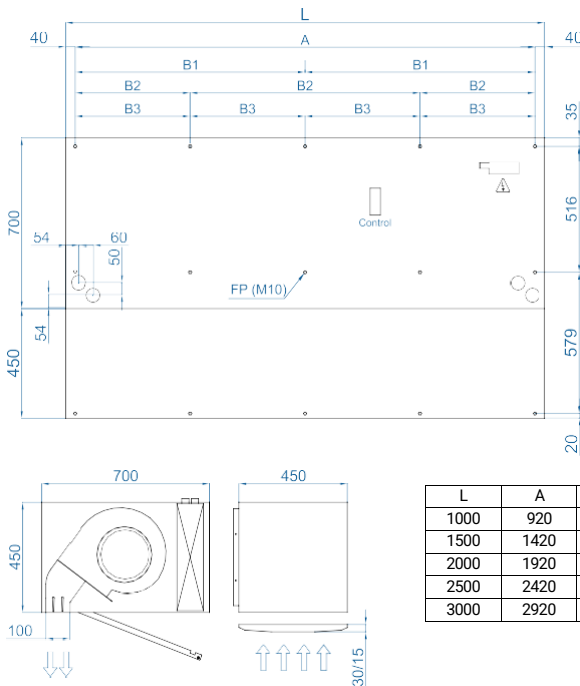
### Horizontale installatie



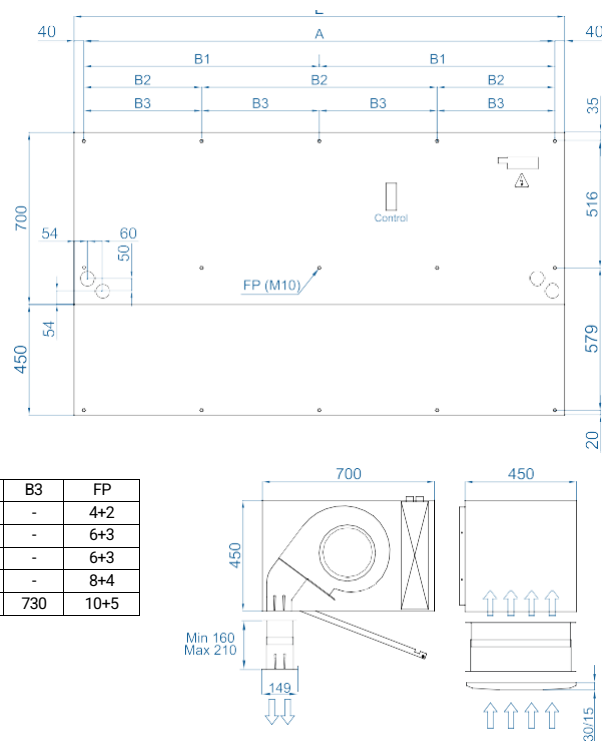
### Verticale installatie



### Binnenmontage op plafondoppervlak



### Onzichtbare montage in verlaagd plafond



CAD-tekeningen, BIM-bestanden, installatie  
handleidingen en andere documentatie





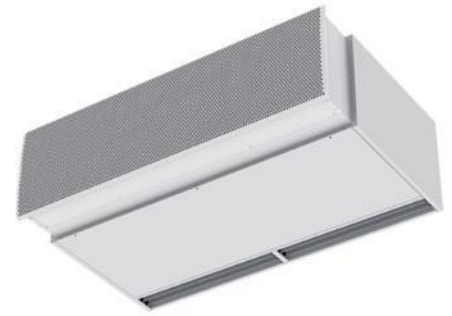
## Installatieconfiguraties



Vrijhangende montage



Met uitlaatkit



Met inlaatkit



Met plenum



Met plenum en kits



Met INS-uitlaatkit

## Optionele accessoires

### Inlaatrooster



Industrial Grille  
(Perforated)

✓ Inbegrepen



Decorative Grille  
(Micro-geperforeerd)

### Steunen en installatie



Steun voor  
wandrail  
SPWR



Silentblock steunen  
SPANG-SIL / SLB



Ophangkabels  
SPCT



Voet support  
SPF-LXL  
(Galv. / SS)



Aansluitkit  
SPJ-LXL  
(Galv. / SS)



Kit INS  
(Galv. / SS)

### Controle



IR Controle

✓ Inbegrepen



Basisbediening

✓ Inbegrepen



Clever Controle Kit



RJ45 Kabel

✓ Inbegrepen



Hand-Auto  
CH-5HW-NE



Omgevingsthermosta  
at  
T6360



Interface kit  
IN-NE-II



Verwijderbare  
voorfilter G2

### Filters

### Sensoren en kleppen



Magnetisch  
deurcontact  
MAG-DC



Mechanisch  
deurcontactME  
C-DC



Externe temperatuur  
Sensor (Clever  
Control)



Magneetventi  
el V-S



Ventiel 3  
manier  
en V-T



Proportioneel  
ventiel V-  
ACT



Antivriessensor  
AFS-INS



## Technische kenmerken



**Bereik**  
Tot 7 m



**Soorten verwarming**

**E : elektrisch 3 fasen**

**P : water**  
**A : onverwarmd**  
**DX : waterpomp**  
[\*]



**Luchtstroom / Lengte**  
**3800 - 13250 m<sup>3</sup>/h**  
**1 m to 2,5 m**



**Verwarmingscapaciteit**  
**E : 10 -70 kW**  
**P : 16,2 - 65,3 kW**



**Fans**  
**Centrifugaal**  
**5-snelheid**



**Controle**  
**Plug&Play handmatige regelaar**  
**+ IR afstandsbediening (Optioneel Clever Controle)**



**Behuizing**  
**Gegalvaniseerd Staal**



**Grilltype**  
**Rechthoekig geperforeerd**



**Uitlaatlamellen**  
**Aluminium, vleugeltype**  
**Verstelbaar 0-15° aan elke kant**

**Behuizing : Zwart smeedijzer (standaard)**



**Panels: Anodiseerd aluminium (standaard)**



**Panels: Stainless Staal (Optioneel)**



**Andere kleuren op aanvraag**



[\*] Raadpleeg afzonderlijke DX-catalogi

Het ZEN luchtgordijn is decoratief, minimalistisch en elegant, waardoor het de favoriete keuze is van architecten en ontwerpers om in hun projecten op te nemen. Het ZEN L, XL luchtgordijn heeft dezelfde esthetiek als het MG-model, maar met het vermogen en de afmetingen van een industriële eenheid.

Het slimme ontwerp en de hoge prestaties zijn perfect om te integreren met de interne of externe esthetiek van elk gebouw. Naast de naadloze integratie in elke ruimte, kan ZEN een actief onderdeel worden van de inrichting en sfeer van het pand, met meer functies dan een standaard luchtgordijn.

Het ZEN luchtgordijn biedt oneindige mogelijkheden voor maatwerk. De centrale behuizing is gemaakt van gegalvaniseerd staal, standaard afgewerkt in zwart smeedijzer. De frontpanelen zijn geanodiseerd aluminium, optioneel vervaardigd in geborsteld of spiegelpolijst roestvrij staal. Andere materialen zijn mogelijk, zoals hout, metaal, enz. Andere kleuren zijn op aanvraag beschikbaar. Speciale afwerkingen met andere materialen zoals verouderd metaal, hout, glas, PVC / PES, logo's, bewegwijzering, graphics, verlichting, klokken, vinyl of slogans.

Dit luchtgordijn werkt met dubbel-inlaat Centrifugale ventilatoren, aangedreven door een externe rotormotor met laag geluidsniveau. Inclusief Plug&Play-besturing met een 10m RJ45-kabel en infrarode afstandsbediening. Optioneel kan het worden geregeld met geavanceerde Clever-besturing (programmeerd, automatisch, intelligent, compatibel met Modbus RTU voor BMS).

### ONVERWARMD

Model	Luchtstroom m <sup>3</sup> /h	Ventilatie vermogen 230V~50Hz kW	Ventilatie stroom 230V~50Hz A	Geluidsniveau (5 m) dB(A)	Gewicht kg
ZEN L 1000 A	4000	1,04	4,4	63	72
ZEN L 1500 A	6000	1,56	6,6	64	108
ZEN L 2000 A	8000	2,08	8,8	65	145
ZEN L 2500 A	10000	2,60	11,0	66	177
ZEN XL 1000 A	5300	1,40	6,0	65	78
ZEN XL 1500 A	7950	2,10	9,0	66	117
ZEN XL 2000 A	10600	2,80	12,0	67	157
ZEN XL 2500 A	13250	3,50	15,0	68	192





**ELEKTRISCH  
VERWARMD**

Model	Luchtstroom	Elektrische Verwarmings- capaciteit 400Vx3~50Hz (*)	Ventilatie vermogen 230V~50Hz	Ventilatie stroom 230V~50Hz	Geluidsniveau (5 m)	Gewicht
	m³/h	kW	kW	A	dB(A)	
ZEN L 1000 E	4000	10/15/25	1,04	4,4	63	90
ZEN L 1500 E	6000	15/22,5/37,5 (**)	1,56	6,6	64	135
ZEN L 2000 E	8000	20/30/50 (**)	2,08	8,8	65	180
ZEN L 2500 E	10000	20/40/60 (**)	2,60	11,0	66	225
ZEN XL 1000 E	5300	10/15/25	1,40	6,0	65	95
ZEN XL 1000 E-35	5300	10/25/35 (**)	1,40	6,0	65	96
ZEN XL 1500 E	7950	15/22,5/37,5 (**)	2,10	9,0	66	144
ZEN XL 1500 E-52	7950	15/37,5/52,5 (**)	2,10	9,0	66	150
ZEN XL 2000 E	10600	20/30/50 (**)	2,80	12,0	67	192
ZEN XL 2000 E-70	10600	20/50/70 (***)	2,80	12,0	67	200
ZEN XL 2500 E	13250	20/40/60 (***)	3,50	15,0	68	240
ZEN XL 2500 E-70	13250	20/50/70 (***)	3,50	15,0	68	250

(\*) Op verzoek kan ander elektrisch verwarmingsvermogen worden beperkt. (\*\*) 2 gescheiden stroomvoorzieningen  
(\*\*\*) 3 gescheiden stroomvoorzieningen

**WATER HEATED**

Model	Lucht stroom	P86 (80/60°C)		P64 (60/40°C)		P54 (50/40°C)		Ventilatie vermogen 230V~50Hz	Ventilatie stroom 230V~50Hz	Gelui dsniv eau (5m)	Gewicht
		Verw arming scapac iteit van water	Waterd ruk daling	Verw arming scapac iteit van water	Waterd ruk daling	Verw arming scapac iteit van water	Waterd ruk daling				
	m³/h	kW	Pa	kW	Pa	kW	Pa	kW	A	dB(A)	kg
ZEN L 1000 P	3800	19,68	1730	16,18	2570	17,18	1560	1,04	4,4	62	89
ZEN L 1500 P	5700	29,64	950	25,92	3210	29,04	5710	1,56	6,6	63	128
ZEN L 2000 P	7600	43,01	2390	35,58	3680	38,93	4330	2,08	8,8	64	171
ZEN L 2500 P	9500	56,01	4670	45,55	4750	49,36	4990	2,60	11,0	65	214
ZEN XL 1000 P	4900	22,68	2250	18,98	3410	20,43	2120	1,40	6,0	64	94
ZEN XL 1500 P	7350	34,52	1240	30,45	4270	34,55	7780	2,10	9,0	65	137
ZEN XL 2000 P	9800	50,10	3140	41,83	4910	46,36	5910	2,80	12,0	66	183
ZEN XL 2500 P	12250	65,29	6130	53,56	6330	58,81	6810	3,50	15,0	67	227

**WATERVERWARMD:**

2x1" for 1000 and 1500, 2x1¼" for 2000 and 2500

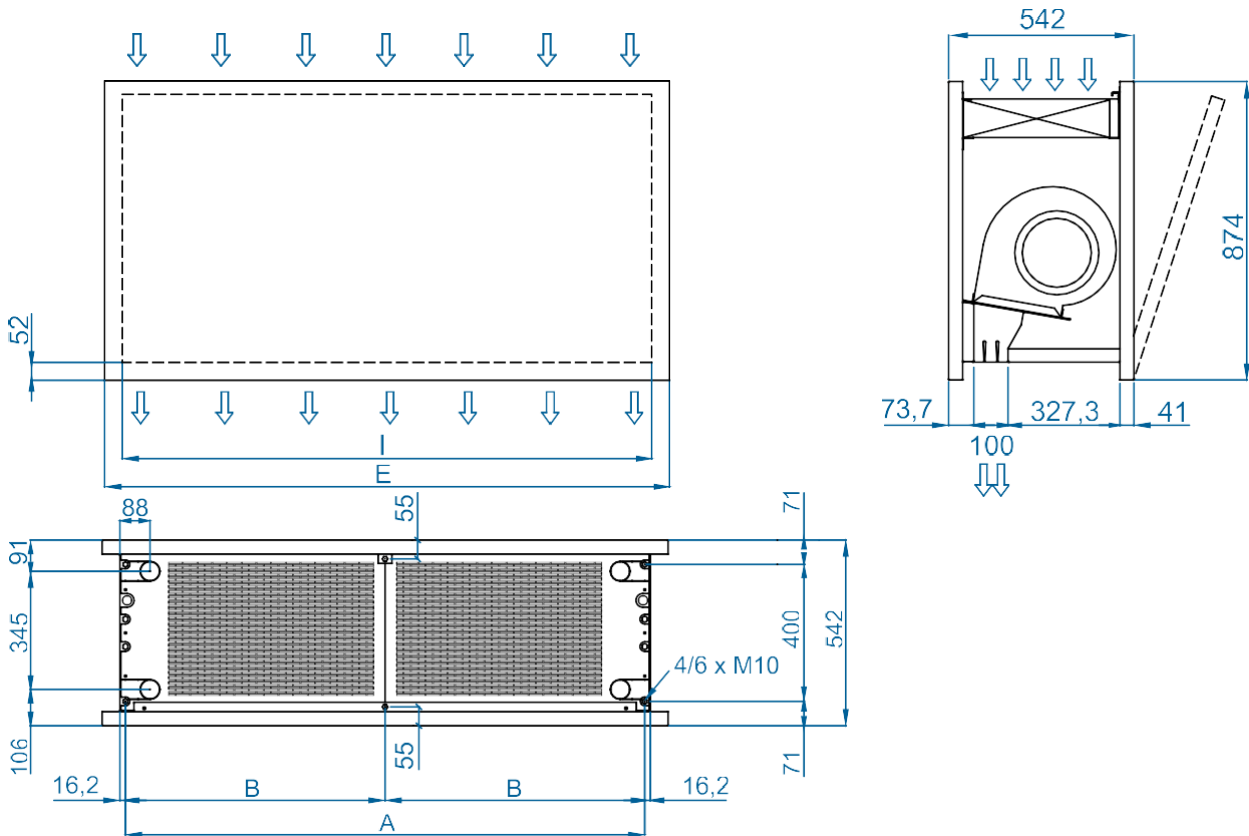
De aansluitbuizen van P86, P64 en P54 hebben binnendraad (buitendraad bij zijpijpen). P86 2-rijige warmtewisselaar, P64 3-rijige warmtewisselaar, P54 4-rijige warmtewisselaar.



Selectie programma

## Afmetingen

### Horizontale installatie



	L	I	A
ZEN LXL 1000	1220	1140	1115
ZEN LXL 1500	1620	1544	1515
ZEN LXL 2000	2120	2044	2015
ZEN LXL 2500	2620	2544	2515

Aanpasbare afmetingen op aanvraag.

CAD-tekeningen, BIM-bestanden, installatie



handleidingen en andere documentatie



## Afwerkingen

Het frontpaneel is ontworpen om grafische elementen, logo's, verlichte bordes, bewegwijzing, klokken of elk ander decoratief element naar wens van de klant op te nemen. Verkrijgbaar in elke kleur van de RAL-kleurenkaart of in roestvrij staal.



KIJK VIDEO



standaard / painted

decoratieve metalen

crocco / leer

scherm

vintage / floral

wood

bewegbewijzing

logos / afbeeldingen



## Optionele accessoires

### Steunen en installatie



Steun voor wandrail SPWR

Silentblock steunen SPANG-SIL / SLB

Ophangkabels SPCT

### Controle



IR Controle

Basisbediening

Clever Controle Kit

✓ Inbegrepen ✓ Inbegrepen



RJ45 Kabel

✓ Inbegrepen



Hand-Auto CH-5HW-NE



Omgevingsthermostaat T6360



Interface kit IN-NE-II

### Filters



Verwijderbare voorfilter G2

### Sensoren en kleppen



Magnetisch deurcontact MAG-DC



Mechanical door contact MEC-DC



Externe temperatuur Sensor (Clever Controle)



Magneetventiel V-S



Ventiel 3 manieren V-T



Proportioneel ventiel V-ACT



Antivriessensor AFS-INS



## Technische kenmerken



RAL 9016  
standaard



Andere  
kleuren op  
aanvraag



**Bereik**  
Tot 8 m



**Luchtstroom /  
Lengte**  
6400 - 20800  
m<sup>3</sup>/h  
1,5 m tot 3,5 m



**Fans**  
Axial  
(Optioneel Atex) [\*]



**Soorten verwarming**  
E : elektrisch 3  
fasen  
P : water  
A : onverwarmd



**Verwarmings-  
capaciteit**  
E : 12 - 90 kW  
P : 34,1 - 131,4  
kW



**Controle**  
Zonder regulering  
(optioneel handmatige  
controle + IR) (Optioneel  
Clever Controle)



**Behuizing**  
Gegalvanisee  
rd staal



**Grilltype**  
-



**Uitlaatlamellen**  
Aluminium, vleugeltype  
Verstelbaar 0-15° aan elke  
kant

MAXWELL luchtgordijnen met hoge prestaties voor grote industriële deuren in industriële gebouwen, fabrieken, laadplatforms, hangars of treinstations. Voor verticale of horizontale installatie kunnen ze eenvoudig aan elkaar worden gekoppeld als modulaire eenheden om grote afmetingen te bereiken.

Beschikbaar in lengtes van 1,5, 2,0, 2,5, 3,0 en 3,5 meter.

Met de dubbele luchtuitlaatstraal met Coanda-effect bereiken ze langere afstanden efficiënter.

Hoge efficiëntie en laag geluidsniveau axiale ventilatoren, aangedreven door een externe rotor motor, enkelvoudige fase 230V. Optioneel drie fase 400V. Onderhoudsvrij.

Regeling niet inbegrepen. Optioneel: Basisregeling met Plug&Play-bedieningspaneel voorzien van 5-snelheidsselectie, 10m RJ45-kabel en afstandsbediening. Geavanceerde regeling met Advanced Clever Controle (programmeerbaar, automatisch, intelligent, compatibel met Modbus RTU voor BMS).

[\*] Atex-ventilatoren: Optionele explosieveilige axiale ventilatoren met hoge efficiëntie en laag geluidsniveau Atex II 3G Ex h IIB T3 Gc X, aangedreven door externe rotor motor, drie fase 400V.

"A" type zonder verwarming, alleen lucht. "P" type met WATERVERWARMING.

### ONVERWARMD - 230Vx1

Model	Luchtstroom m <sup>3</sup> /h	Ventilatie vermogen 230V~50Hz kW	Ventilatie stroom 230V~50Hz A	Geluids- niveau (5 m) dB(A)	Gewicht kg
MXW 1500 A	7000	0,68	2,96	60	79
MXW 2000 A	10500	1,02	4,44	61	103
MXW 2500 A	14000	1,36	5,92	62	126
MXW 3000 A	17500	1,70	7,40	63	150
MXW 3500 A	20800	2,04	8,88	64	173

### ONVERWARMD - 400Vx3

Model	Luchtstroom m <sup>3</sup> /h	Ventilatie vermogen 400Vx3~50Hz kW	Ventilatie stroom 400Vx3~50Hz A	Geluids- niveau (5 m) dB(A)	Gewicht kg
MXW 1500 A 400Vx3	7000	0,66	1,32	60	79
MXW 2000 A 400Vx3	10500	0,99	1,98	61	103
MXW 2500 A 400Vx3	14000	1,32	2,64	62	126
MXW 3000 A 400Vx3	17500	1,65	3,30	63	150
MXW 3500 A 400Vx3	20800	1,98	3,96	64	173



### ONVERWARMD - EC Fans

Model	Luchtstroom	Ventilatie vermogen 230V~50Hz	Ventilatiestroom 230V~50Hz	Geluidsniveau (5 m)	Gewicht
	m <sup>3</sup> /h	kW	A	dB(A)	
MXW EC 1500 A	9200	0,99	4,4	63	83
MXW EC 2000 A	13800	1,485	6,6	64	109
MXW EC 2500 A	18400	1,98	8,8	65	134
MXW EC 3000 A	23000	2,475	11	66	160
MXW EC 3500 A	27600	2,97	13,2	67	185
MXW EC 3500 A	19200	2,22	6,72	64	173

### ONVERWARMD - ATEX Fans

Model	Lucht stroom	Ventilatie vermogen 400Vx3~50Hz	Ventilatie stroom 400Vx3~50Hz	Geluids-niveau (5 m)	Gewicht
	m <sup>3</sup> /h	kW	A	dB(A)	
MXW 1500 A EX-Fans	6400	0,74	2,24	60	79
MXW 2000 A EX-Fans	9600	1,11	3,36	61	103
MXW 2500 A EX-Fans	12800	1,48	4,48	62	126
MXW 3000 A EX-Fans	16000	1,85	5,60	63	150
MXW 3500 A EX-Fans	19200	2,22	6,72	64	173

### ELEKTRISCH VERWARMD - Voeding ventilator 230Vx1

Model	Luchtstroom	Elektrische verwarmingscapaciteit 400Vx3~50Hz (*)	Ventilatie vermogen 230Vx1~50Hz	Ventilatiestroom 230Vx1~50Hz	Geluids-niveau (5 m)	Gewicht
	m <sup>3</sup> /h	kW	kW	A	dB(A)	
MXW 1500 E	7000	15/22,5/37,5 (**)	0,68	2,96	60	96
MXW 2000 E	10500	20/30/50 (**)	1,02	4,44	61	133
MXW 2500 E	14000	30/40/70 (***)	1,36	5,92	62	167
MXW 3000 E	17500	30/50/80 (***)	1,70	7,40	63	201
MXW 3500 E	20800	30/60/90 (****)	2,04	8,88	64	231

### ELEKTRISCH VERWARMD - Ventilator stroomvoorziening 400Vx3

Model	Luchtstroom	Elektrische verwarmingscapaciteit 400Vx3~50Hz (*)	Ventilatie vermogen 400Vx3~50Hz	Ventilatiestroom 400Vx3~50Hz	Geluids-niveau (5 m)	Gewicht
	m <sup>3</sup> /h	kW	kW	A	dB(A)	
MXW 1500 E 400Vx3	7000	15/22,5/37,5 (**)	0,66	1,32	60	96
MXW 2000 E 400Vx3	10500	20/30/50 (**)	0,99	1,98	61	133
MXW 2500 E 400Vx3	14000	30/40/70 (***)	1,32	2,64	62	167
MXW 3000 E 400Vx3	17500	30/50/80 (***)	1,65	3,30	63	201
MXW 3500 E 400Vx3	20800	30/60/90 (****)	1,98	3,96	64	231

(\*) Op verzoek kan ander elektrisch verwarmingsvermogen worden beperkt.

(\*\*) 2 gescheiden stroomvoorzieningen

(\*\*\*) 3 gescheiden stroomvoorzieningen

(\*\*\*\*) De elektrische 3500-verwarmer bevat de staven met lengte 3000-model.



**⚡ ELEKTRISCH VERWARMD – EC – ventilatoren**

Model	Luchtstroom m³/h	Elektrische verwarmingscapaciteit 400Vx3~50Hz (*)		Ventilatievermogen 230V~50Hz	Ventilatiestroom 230V~50Hz	Geluidsniveau (5 m) dB(A)	Gewicht kg
		kW		kW	A		
MXW EC 1500 E	9200	15/22,5/37,5 (**)		0,99	4,4	63	96
MXW EC 2000 E	13800	20/30/50 (**)		1,485	6,6	64	133
MXW EC 2500 E	18400	30/40/70 (***)		1,98	8,8	65	167
MXW EC 3000 E	23000	30/50/80 (***)		2,475	11	66	201
MXW EC 3500 E	27600	30/60/90 (****)		2,97	13,2	67	233

(\*) Op verzoek kan ander elektrisch verwarmingsvermogen worden beperkt..

(\*\*) 2 gescheiden stroomvoorzieningen

(\*\*\*) 3 gescheiden stroomvoorzieningen

(\*\*\*\*) De elektrische 3500 verwarming bevat de staven van het 3000 model in lengte

**💧 WATERVERWARMD - 230Vx1**

Model	Luchtstroom m³/h	P86 (80/60°C)		P64 (60/40°C)		Ventilatie vermogen 230V~50Hz kW	Ventilatie stroom 230V~50Hz A	Geluids- niveau (5m) dB(A)	Gewicht kg
		Verwarming capaciteit van water kW	Waterd ruk daling Pa	Water verwarming capaciteit kW	Waterdruk daling Pa				
MXW 1500 P	6800	35,69	730	34,09	12620	0,68	2,96	59	95
MXW 2000 P	10200	56,29	2180	50,16	13660	1,02	4,44	60	126
MXW 2500 P	13600	76,97	4730	66,19	14600	1,36	5,92	61	158
MXW 3000 P	17000	97,77	8640	82,22	14560	1,70	7,40	62	189
MXW 3500 P	20300	114,37	13260	97,92	14910	2,04	8,88	63	221

**💧 WATERVERWARMD - 400Vx3**

Model	Luchtstroom m³/h	P86 (80/60°C)		P64 (60/40°C)		Ventilatie vermogen 400Vx3~50Hz kW	Ventilatie stroom 400Vx3~50Hz A	Geluids- niveau (5m) dB(A)	Gewicht kg
		Water verwarming capaciteit kW	Waterdruk daling Pa	Water verwarming capaciteit kW	Water druk daling Pa				
MXW 1500 P 400Vx3	6800	35,69	730	34,09	12620	0,66	1,32	59	95
MXW 2000 P 400Vx3	10200	56,29	2180	50,16	13660	0,99	1,98	60	126
MXW 2500 P 400Vx3	13600	76,97	4730	66,19	14600	1,32	2,64	61	158
MXW 3000 P 400Vx3	17000	97,77	8640	82,22	14560	1,65	3,30	62	189
MXW 3500 P 400Vx3	20300	114,37	13260	97,92	14910	1,98	3,96	63	221

**💧 WATERVERWARMD - EC Fans**

Model	Luchtstroom m³/h	P86 (80/60°C)		P64 (60/40°C)		Ventilatie vermogen 230V~50Hz kW	Ventilatiestroom 230V~50Hz A	Geluidsniveau (5 m) dB(A)	Gewicht kg
		Water verwarming capaciteit kW	Water druk daling Pa	Water verwarming capaciteit kW	Water druk daling Pa				
MXW EC 1500 P	8600	47,72	15490	39,6	16450	0,99	4,4	62	99
MXW EC 2000 P	12900	64,77	2800	58,2	17770	1,485	6,6	63	132
MXW EC 2500 P	17200	87,02	5880	75,36	18370	1,98	8,8	64	164
MXW EC 3000 P	21500	109,36	10540	92,53	17940	2,475	11	65	199
MXW EC 3500 P	25800	131,42	16970	110,14	18960	2,97	13,2	66	233



### WATERVERWARMD - ATEX-ventilatoren

Model	Luchtstroom m <sup>3</sup> /h	P86 (80/60°C)		P64 (60/40°C)		Ventilatie vermogen 400Vx3~50Hz kW	Ventilatiestroom 400Vx3~50Hz A	Geluids -niveau (5m) dB(A)	Gewicht kg
		Verwarming capaciteit van water kW	Waterdruk daling Pa	Verwarming capaciteit van water kW	Waterdruk daling Pa				
		MXW 1500 P EX Fans	6400	39,88	11270				
MXW 2000 P EX Fans	9600	54,26	2040	63,10	13630	1,11	3,36	60	126
MXW 2500 P EX Fans	12800	74,21	4430	63,38	13630	1,48	4,48	61	158
MXW 3000 P EX Fans	16000	94,26	8100	79,11	13630	1,85	5,60	62	189
MXW 3500 P EX Fans	19200	114,35	13260	94,50	14000	2,22	6,72	63	221

**Vewarmd water:**

P86 2 rijen spoel, P64 3 rijen spoel

2x1 1/4" voor alle modellen.

Aansluitleidingen P86 en P64 zijn binnendraad (buitendraad bij zijleidingen).

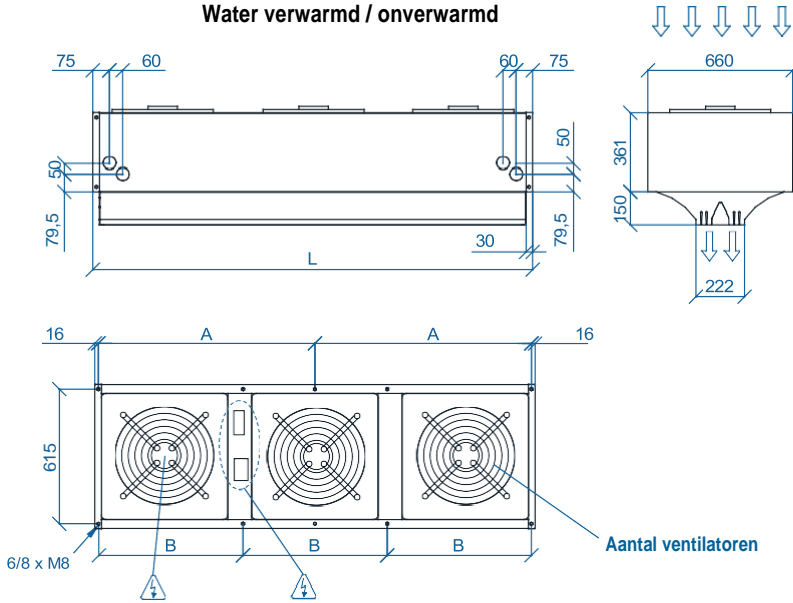


Selectie programma



## Afmetingen

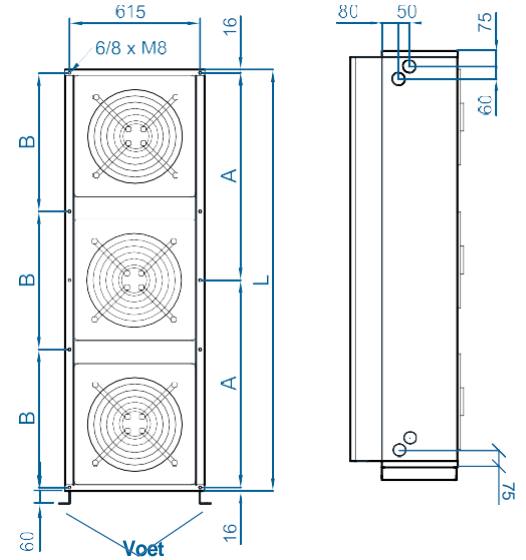
**Horizontale installatie**  
Water verwarmd / onverwarmd



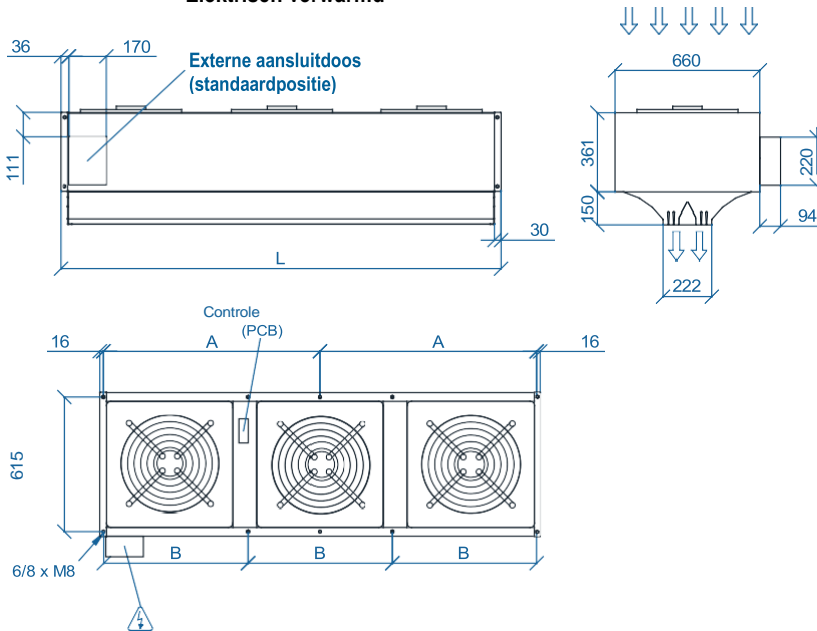
Maxwell zonder regeling,  
energievoorziening -> 1st  
Fan

Maxwell met regeling,  
energievoorziening ->  
Aansluitdoos  
-Controle -> PCB

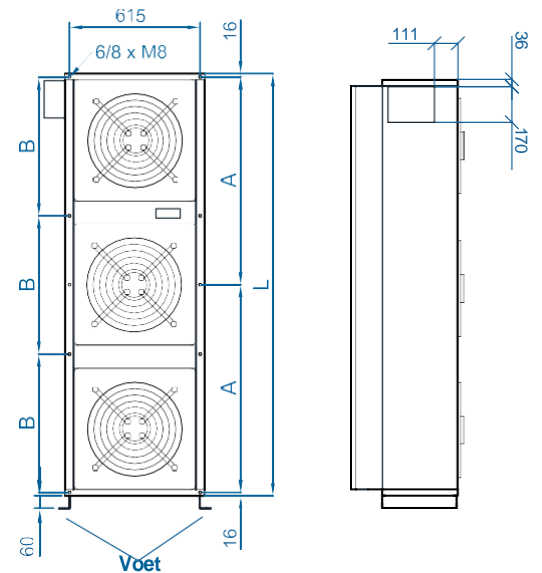
**Verticale installatie**  
Water verwarmd / onverwarmd



**Horizontale installatie**  
Elektrisch verwarmd



**Verticale installatie**  
Elektrisch verwarmd



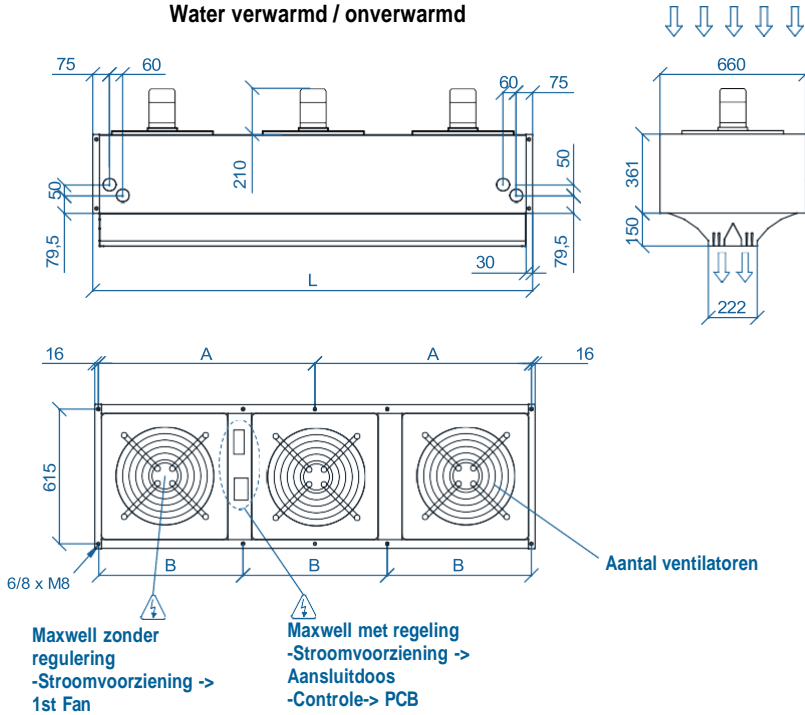
	L	A	B	Fans
<b>MXW 1500</b>	<b>1500</b>	<b>734</b>	-	<b>2</b>
<b>MXW 2000</b>	<b>2000</b>	<b>984</b>	-	<b>3</b>
<b>MXW 2500</b>	<b>2500</b>	<b>1234</b>	-	<b>4</b>
<b>MXW 3000</b>	<b>3040</b>	-	<b>1002,5</b>	<b>5</b>
<b>MXW 3500</b>	<b>3620</b>	-	<b>1196</b>	<b>6</b>



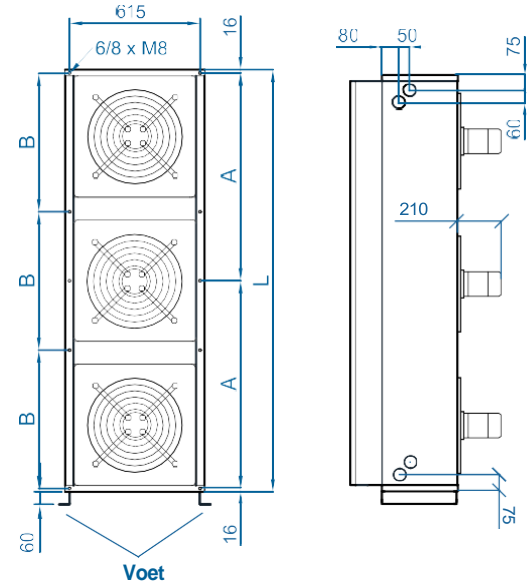


## ATEX afmetingen ventilatoren

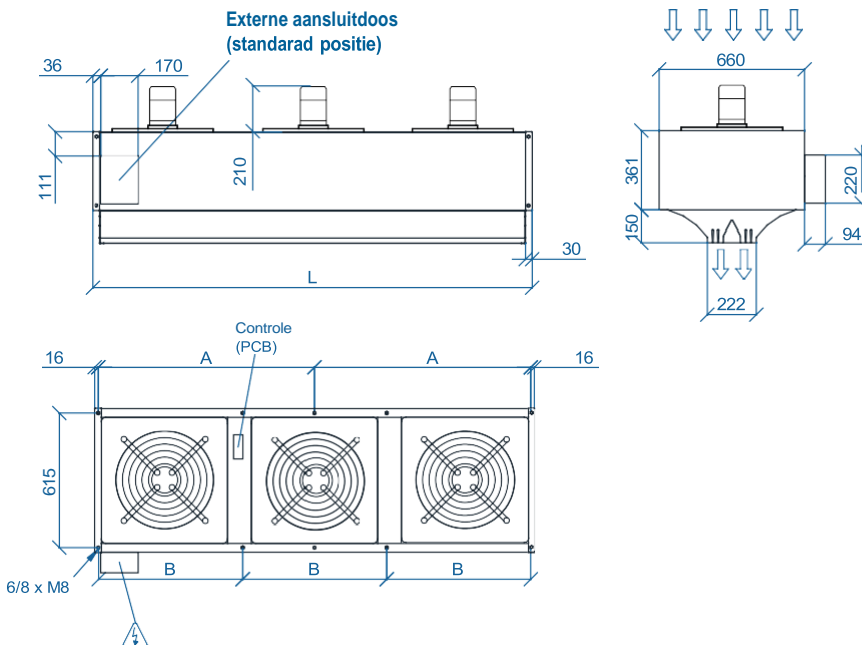
**Horizontale installatie**  
Water verwarmd / onverwarmd



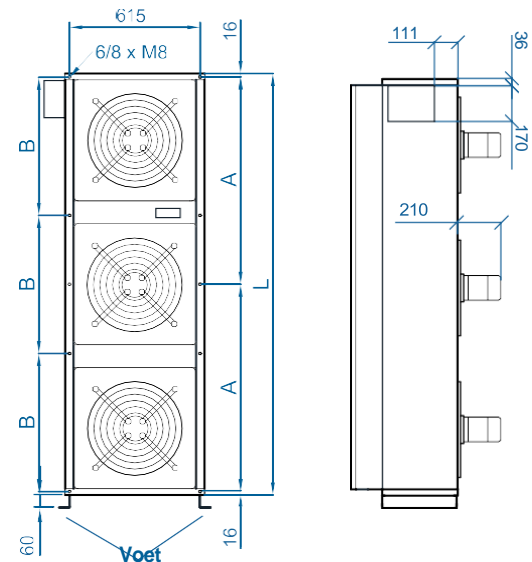
**Verticale installatie**  
Water verwarmd / onverwarmd



**Horizontale installatie**  
ELEKTRISCH VERWARMD



**Verticale installatie**  
Elektrisch verwarmd



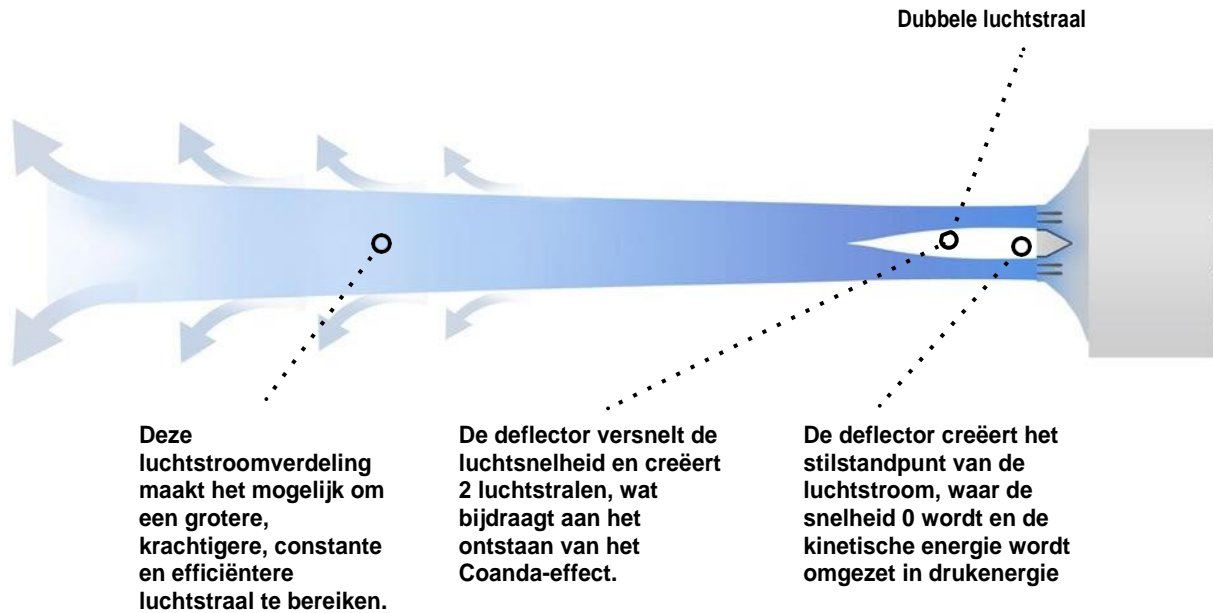
	L	A	B	Fans
MXW 1500	1500	734	-	2
MXW 2000	2000	984	-	3
MXW 2500	2500	1234	-	4
MXW 3000	3040	-	1002,5	5
MXW 3500	3620	-	1196	6

CAD-tekeningen, BIM-bestanden, installatie handleidingen en andere documentatie



## Coanda Effect

De belangrijkste eigenschap van de MAXWELL luchtgordijnuitlaat is de dubbele uitblaasstraal met Coanda-effect. Deze luchtstroomverdeling maakt het mogelijk om een grotere en efficiëntere luchtstraal te bereiken. Bovendien is het een compact en veelzijdig luchtgordijn, beschikbaar in verschillende lengtes die eenvoudig gecombineerd kunnen worden om grote afmetingen te bereiken.



## Optionele accessoires

### Steunen en installatie



Steun voor wandrail SPWR



Silentblock steunen SPANG-SIL / SLB



Ophangkabels SPCT



Voetsteun SPF-MXW (Galv. / SS)



Verbindingsset SPJ-MXW (Galv. / SS)

### Controle



IR Controle



BasisControle



Clever ControleKit



RJ45 kabel



Hand-Auto CH-5HW-NE



Omgevings-thermostaat T6360



Interface kit IN-NE-

### Sensoren en kleppen



Magnetisch deurcontact MAG-DC



Mechanisch deurcontact MEC-DC



Externe temperatuur sensor (Clever Controle)



Magneetventiel V-S



Ventiel 3 manieren V-T



Proportioneel ventiel V-ACT



Antivriessensor AFS-INS



## Vermogenscoëfficiënt

De technische gegevens tabellen geven de nominale verwarmingscapaciteit voor warmwaterlussen die worden geleverd met water bij 80/60°C, 60/40°C en 50/40°C, met de luchtinlaattemperatuur op 20°C.

Deze tabellen leveren de bijbehorende factoren voor het berekenen van de verwarmingscapaciteit bij verschillende lucht- en watertemperaturen aan de inlaat.

Water			Luchtinlaattemperatuur			Water			Luchtinlaattemperatuur			
Spoel	Verschil	Temparturen	15°C	18°C	20°C	Spoel	Verschil	Temperaturen	15°C	18°C	20°C	
80/60 2 rijen	20°C	100/80	1,58	1,53	1,46	50/40 4 rows	20°C	100/80	3,26	3,11	3,01	
		90/70	1,35	1,27	1,22			90/70	2,79	2,64	2,54	
		80/60	1,11	1,04	1,00			80/60	2,32	2,17	2,07	
		70/50	0,89	0,82	0,78			70/50	1,83	1,69	1,59	
		60/40	0,66	0,59	0,54			60/40	1,35	1,21	1,11	
		55/35	0,54	0,47	0,42			50/30	0,85	0,68	0,58	
	15°C	100/85	1,72	1,64	1,59	15°C	80/65	2,47	2,34	2,24		
		90/75	1,47	1,40	1,35		70/55	2,01	1,86	1,77		
		80/65	1,22	1,14	1,09		60/45	1,53	1,39	1,30		
		70/55	0,97	0,90	0,86		50/35	1,05	0,91	0,83		
		60/45	0,73	0,66	0,61		45/30	0,85	0,71	0,63		
		50/35	0,48	0,40	0,35		10°C	60/50	1,71	1,57	1,47	
	10°C	80/70	-	1,28	1,20	50/40		1,24	1,10	1,00		
		70/60	1,09	1,02	0,97	40/30		0,77	0,62	0,53		
	60/40 3 rijen	20°C	100/80	2,86	2,71	2,62						
			90/70	2,45	2,30	2,21						
			80/60	2,03	1,89	1,81						
			70/50	1,61	1,48	1,40						
60/40			1,21	1,08	1,00							
50/30			0,80	0,67	0,59							
15°C		60/45	-	1,22	1,14							
		50/35	0,94	0,82	0,75							
10°C		40/30	0,69	0,57	0,49							

De standaardlussen van Airtècnics kunnen in een breed temperatuurbereik worden gebruikt, hoewel de uitgangsparemeters variëren. Om meer informatie te verkrijgen en te controleren of bepaalde lussen geschikt zijn voor een specifieke installatie, heeft Airtècnics een selectiehulpmiddel voor luchtgordijnen op haar website.

Deze interactieve tool is ontworpen om klanten te helpen het juiste luchtgordijn te kiezen, afhankelijk van de toepassing en de watertemperatuur, en kan de verwarmingscapaciteit van de standaardlussen berekenen binnen bepaalde watertemperatuurbereiken.

Voorbeeld van berekening van de warmtecapaciteit:

Model M 2000 P 80/60°C  
Luchtinlaattemperatuur 15°C, Watertemperatuur 90/70°C



$$\text{Warmte capaciteit} = \text{Nominaal vermogen (20,65 kW)} \times \text{Coëfficiënt (1,35)} = 27,87 \text{ kW}$$



## EC Technologie

EC-technologie (Electronisch Commuteerbare) bestaat uit een gelijkstroommotor (DC) die een omvormer bevat om verbinding te kunnen maken met wisselstroom (AC). Het statische deel van de ventilator (stator) bevat een elektronische plaat die de AC- naar DC-stroom omzet en ook de ventilatorsnelheid proportioneel regelt van 0 tot 100%. EC-motoren hebben geen slipverlies, wat de efficiëntie verhoogt in vergelijking met AC-motoren.

## EC Motorisch principe

- DC-motor met permanente magneten in de rotor.
- Een elektronische plaat bestuurt de elektronische schakelaars die de koolborstels vervangen.
- Een elektronisch systeem herkent de positie en draairichting van de rotor (software, Hall-effect sensoren).
- Stroomvoorziening met wisselstroom, geschikt voor 50Hz of 60Hz, ongeacht de frequentie.



## Voordelen

EC-luchtgordijnen zijn extreem efficiënt en verlagen de operationele kosten van de ventilatie tot wel 65% door gebruik te maken van EC in plaats van AC-ventilatoren.

- **Energiebesparing:** hoge efficiëntie, vermindert het verbruik in vergelijking met een AC.
- **Langere levensduur:** de motor werkt bij een lagere temperatuur dan een equivalente AC-motor.
- **Besturing:** proportionele ventilatorsnelheid van 0-100%, eenvoudig te regelen met 0-10V regeling.
- **Eenvoud:** 50Hz of 60Hz ongeacht, elektronische transformatie en stroom zijn volledig geïntegreerd in de motor.

### Beschikbare EC-luchtgordijnen:

Windbox ECM-ECG, Smart, Kool, Ingebouwde Windbox, Dam, Ingebouwde Dam, Variwind, Ingebouwde Compact, Rund, Zen, Rotowind, Invisair, Windbox BB, Ingebouwde Windbox BB, Zen BB, Invisair BB, Rotowind BB en Kool BB.

## EC vs AC luchtgordijn – energiebesparing tot 65%

Hoeveel geld kan ik besparen met een EC-luchtgordijn?

### Voorbeeld:

Afmeting deur: **2 m breedte bij 3,8 m hoogte**

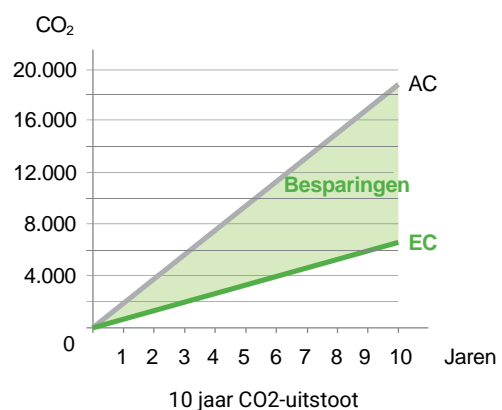
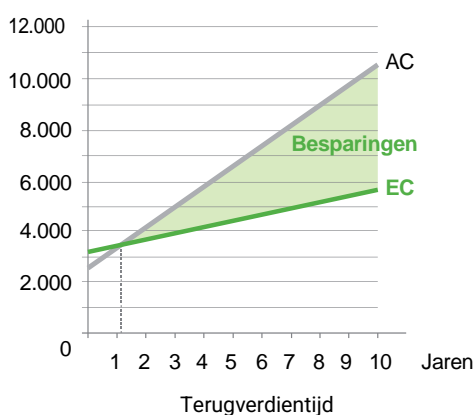
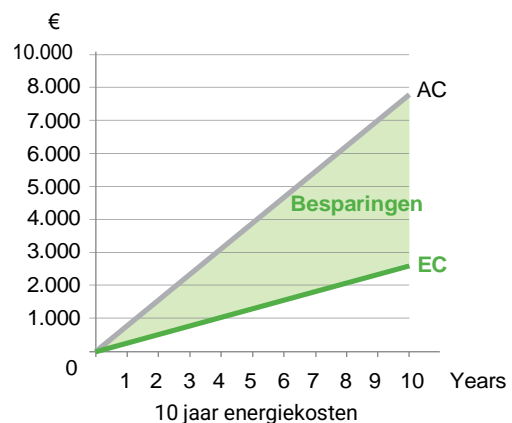
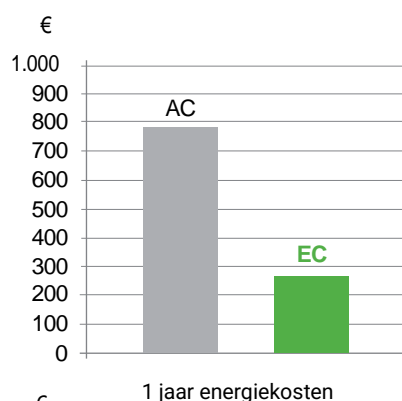
Looptijd: **12 uren/dag, 6 dagen/week, 50 weken (~ 1 jaar)**

Energiekosten: **0,17 €/kWh (EU-27 gemiddelde kosten) AC: G 2000, EC: ECG**  
Geselecteerde eenheid: **2000**

	AC-luchtgordijn		EC-luchtgordijn		Vershil
Totaal ventilatorvormogen	1,284	kW	0,450	kW	- 0,834 kW
Prijs luchtgordijn	2.500	€/unit	3.127	€/unit	+ 627 €
Energieverbruik	4.622	kWh	1.620	kWh	- 3.002 kWh
Energiekosten	786	€	275	€	- 510 €
CO2-uitstoot	1.849	kg	648	kg	- 1.201 kg

### Resultaat:

De terugverdientijd is 1 jaar en 3 maanden. Daarnaast wordt 65% van de energie en CO2-uitstoot naar het milieu bespaard per jaar.



## Basisregeling

Twee reeksen bedieningspanelen, beide ontworpen voor eenvoudige en snelle Plug & Play RJ45-kabelverbinding. De digitale communicatie tussen het bedieningspaneel en het luchtgordijn is een zeer betrouwbare verbinding zonder verlies van informatie, zelfs over lange afstanden. Alle bedieningspanelen kunnen extern in- en uitgeschakeld worden en beschikken over intern geheugen (als de stroomvoorziening wordt onderbroken, keert het apparaat terug naar de geselecteerde staat).

### Bedieningselementen met 2 snelheden

Infrarood afstandsbediening inbegrepen. Geschikt voor luchtgordijnen: Optima, Ingebouwde Optima, Aris, Top.

#### CA-2AO-IR

Alleen lucht, 2 ventilatorsnelheden



#### CW-2EV-IR

WATERVERWARMD 2 ventilatorsnelheden elektroklepschakelaar



#### CE-2AO-IR

Elektrisch verwarmd, 2 ventilatorsnelheden, 2 verwarmingsniveaus



### Bedieningselementen met 5 snelheden

Infrarood afstandsbediening inbegrepen (behalve CS-5DX-NE). Geschikt voor luchtgordijnen: Windbox MG, Ingebouwde Windbox, Dam, Ingebouwde Dam, Invisair, Smart, Zen, Rund, Rotowind, Kool, Ingebouwde Compact, Windbox BB, Ingebouwde Windbox BB, Invisair BB, Rotowind BB, Kool BB, Windbox LXL, Maxwell (optioneel).

#### CA-5AW-IR

Alleen lucht, 5 ventilatorsnelheden



#### CW-5AW-IR

WATERVERWARMD, 5 ventilatorsnelheden en elektroklepschakelaar



#### CE-5AW-IR

Elektrisch verwarmd, 5 ventilatorsnelheden en 3 verwarmingsniveaus



#### CS-5DX-NE

Warmtepomp verwarmd, 5 ventilatorsnelheden, deurcontact, koeling, ontdooien en ventilatoringang signalen



### Optionele Bedieningselementen

#### Interface

Maakt de verbinding mogelijk met een gecentraliseerd beheersysteem zoals BMS en ook met standaardControlelers.



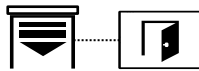
IN-NE-II

- **Geavanceerde bediening voor het reguleren van 2- en 5-snelheids** Airtècnics luchtgordijnen. Vervangt en verbetert alle eerdere bedieningen binnen het basismodel (zonder verwarming, waterverwarming, elektrische verwarming, DX-verwarming), Hand Auto en Interface.
- **2,8" LCD-scherm** met achtergrondverlichting en capacitieve touchknoppen. Infrarood afstandsbediening.
- **Plug & Play verbinding met RJ45-kabel.** Automatische initialisatie met detectie van aangesloten hardware en configuratie op basis van de gedetecteerde apparaten.
- **Robuuste elektronica met elektrische en elektronische bescherming,** Poka-yoke aansluitingen en beschermd met vernis voor betere corrosiebestendigheid en een langere levensduur.
- **Inbegrepen sensoren:** Geïntegreerde kamerthermostaat + deursensor.
- **Semi-automatische ECO-bediening,** met ventilatie- en verwarmingsregeling op basis van de deurstatus en de kamertemperatuur.
- **Gebruikersmenu** voor het instellen van de ingestelde temperatuur en ventilatie/verwarming afhankelijk van de deurstatus.
- **Snelle toegang** voor het instellen van de ingestelde temperatuur.
- **Menu voor configuratie van interne parameters:** Deurvertraging, onderhoudsprogrammering, snelheids- en verwarmingslimiet, Controlegeheugen, temperatuur eenheden, automatische koelingsmodus, vergrendeling en boostmodus.
- **Alarm- en foutcodes:** Oververhitting, verwarming geblokkeerd, vorstbeveiliging, brandalarm...
- **Compacte behuizing van ABS-kunststof** met gepolijste afwerking in wit RAL9016 als standaard. Eenvoudig openen en sluiten met snap-in pivots. Optionele veiligheidsvergrendeling met schroef.
- **Vorbereid voor wandmontage.** Standaard wandbevestigingspunten en meerdere kabelingangen op de achterplaat en zijkanten van de voorste behuizing.



<p>Scherm</p> <p>LCD 2,8" Verlicht</p>	<p>Beheer</p> <p>Touch-toetsenbord IR-afstandsbediening</p>	<p>Controle-aansluiting</p> <p>Plug &amp; Play RJ45 Digitale IN (x3)</p>	<p>Elektronica</p> <p>Poka-Yoke verbindingen Elektrische beveiligingen</p>	<p>PCB-bescherming</p> <p>Tropisch</p>
<p>Materiaal behuizing</p> <p>ABS UL 94 V0</p>	<p>Afwerking behuizing</p> <p>RAL 9016 Gepolijst oppervlak</p>	<p>Gewicht</p> <p>144 g</p>	<p>Brandbeveiliging</p> <p>Zelfdovend</p>	<p>Beveiligingsschroef</p> <p>3 x L6 mm optioneel</p>

## Funcities

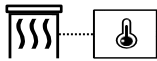


### Semi-automatische ECO-modus: deurstatus

Met het geïnstalleerde deursensor kunnen de volgende functies worden uitgevoerd:

**Deur Open/Dicht:** Hiermee kunnen verschillende ventilatiesnelheden en verwarmingsniveaus worden geprogrammeerd, afhankelijk van de status van de deur.

**Deurvertraging:** Wanneer de deur wordt gesloten, blijft de apparatuur werken alsof de deur open is gedurende de geprogrammeerde tijd (instelbaar van 0 tot 95 seconden).



### Semi-automatische ECO-modus: temperatuur

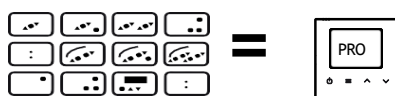
Met de temperatuursensoren (één interne sensor inbegrepen in de Advanced Pro en een andere optionele externe sensor) kunnen de volgende functies worden uitgevoerd:

**Verwarmingsregeling:** Past de verwarming aan op basis van het verschil tussen de omgevingstemperatuur en de ingestelde temperatuur. Met een optionele externe sensor regelt het de verwarming op basis van de buitentemperatuur wanneer de deur open is.

**Verwarmingsmodulatie:** Regelt de verwarming geleidelijk wanneer de omgevingstemperatuur de ingestelde temperatuur nadert of ervan afwijkt, wat zorgt voor meer comfort en energiebesparing.

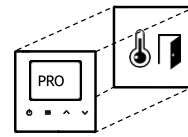
**Programmeerbare boost:** Verhoogt de ingestelde temperatuur met 2°C wanneer de deur wordt geopend, om het thermisch comfort in de winter te verbeteren.

**Verwarmingsfunctie:** Wanneer de deur gesloten is, blijft de verwarming werken zolang de kamertemperatuur onder de ingestelde temperatuur ligt. Als de ingestelde temperatuur wordt overschreden, stopt de luchtgordijnverwarming of blijft deze alleen ventileren totdat de deur opnieuw wordt geopend.



### Een geavanceerde bediening voor het hele assortiment

Advanced Pro vervangt alle bedieningen van het basisassortiment van Airtècnics met 2 en 5 snelheden (zonder verwarming, waterverwarming, elektrische



verwarming, DX-verwarming), Hand Auto en Interface. Nu alle bedieningsmodellen in één.

### Temperatuur- en deursensoren inbegrepen

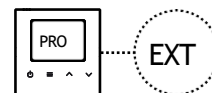
Advanced Pro integreert een ruimtetemperatuursensor en bevat een deursensor.

Samen met de ingestelde temperatuur vormt dit een systeem dat ventilatie en verwarming regelt en tegelijkertijd energie bespaart.



### Controleveiligheidsslot

De bediening kan worden vergrendeld met een toetscombinatie, en het luchtgordijn blijft normaal functioneren. Wanneer de apparatuur vergrendeld is, kan de gebruiker geen actie uitvoeren. Daarnaast zal, wanneer een knop wordt ingedrukt, het alarmsymbool op het scherm verschijnen en zal een diepere piep klinken om aan te geven dat de apparatuur vergrendeld is.



### Externe BMS-besturing

Externe modificatie (EXT) van de werking via potentiaalvrije digitale ingangen die variëren afhankelijk van het luchtgordijnmodel.



### 3 menu niveaus

**Snelle gebruikersmenu:** Met één klik kun je de ingestelde temperatuur op de verwarmingsapparatuur aanpassen.

**Gebruikersmenu:** Hiermee kun je de ventilatiesnelheid, de verwarmingsfase voor open en gesloten deur, en de temperatuurinstelling selecteren.

### Menu voor interne parameterconfiguratie:

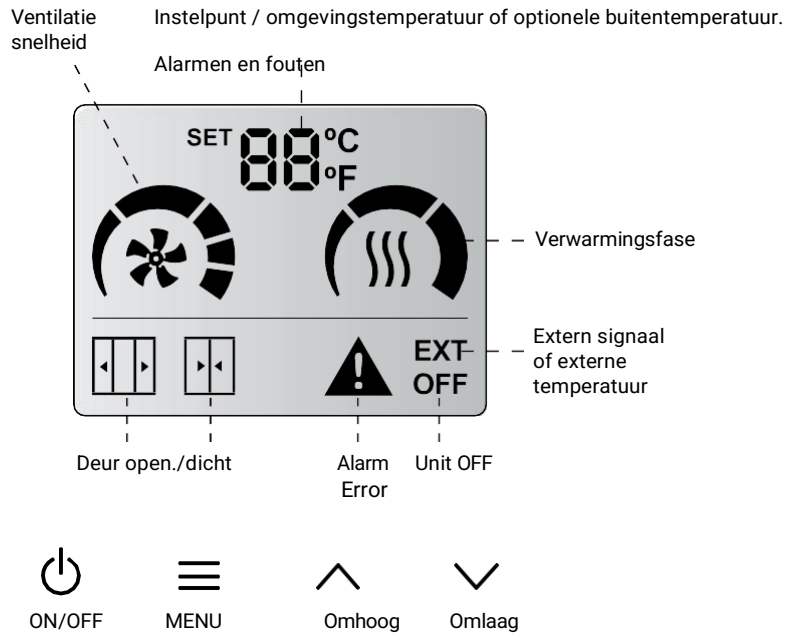
- Deurvertraging (0 tot 95 seconden).
- Maximale snelheid en verwarming (open/gesloten deur).
- Onderhoud/schoonmaak (0 tot 99 weken).
- Temperatuur eenheden (°C of °F).
- Controlegeheugen (standaard AAN).
- Boostmodus, verhoogt de ingestelde temperatuur wanneer de deur wordt geopend (2°C standaard).

## Functies



### Interface en bedieningspaneel

Het LCD-scherm toont de ventilatorsnelheid, verwarmingsfase, ingestelde kamertemperatuur en optionele buitentemperatuur, deursituatie, externe bediening, automatische koeling, evenals alarmen en fouten.



### Alarm- en foutmeldingen

De bediening zal op het display aangeven wanneer er een alarm (A) of fout (E) is, en zal een letter en nummer tonen op dezelfde plek als de temperatuur. Visueel zullen enkele pictogrammen en het alarmsymbool knipperen.

**Alarmen:** Oververhitting (A1), Verwarmer geblokkeerd (A2), Bevriezing (A3), Brandalarm (A6).

**Fouten:** Filter/onderhoud (E1), Ontbrekende temperatuursensor (E3), Extern alarm (E5).

Alarmen en fouten zijn afhankelijk van de aangesloten apparatuur en het type verwarming.

## Technische kenmerken



Ontworpen met sleuven voor een goede ventilatie van elektronische componenten.



Standaard bevestigingspunten op de achterklep voor elektrische wanddozen.



Zij-incisies aan beide zijden van de achterklep voor gemakkelijke opening van de behuizing.



Voorgeperforeerde gaten in de achterklep voor de invoer van kabels van verschillende maten, te verwijderen met een gereedschap.



De hoofdbehuizing heeft breekzones van twee verschillende maten, twee aan elke zijkant en één aan de onderkant.



Gemakkelijke opening en sluiting met snap-on pivotpunten. Optionele veiligheidsvergrendeling met schroef.



## Geavanceerde regeling

INTELLIGENTE  
PROACTIEVE  
REGLING



Het regelen van luchtgordijnen is essentieel om het energieverbruik aanzienlijk te verlagen.

Ons nieuwste technologie controlesysteem maakt het mogelijk om de werking van de luchtgordijnen automatisch te beheren, afhankelijk van de situatie, en tegelijkertijd het binnencomfort te behouden met maximale energiebesparing.

Clever Controle past automatisch de werking van het luchtgordijn aan de toegangscondities aan, behoudt comfort en bespaart energie. Het optimaliseert de ventilatie en verwarming om een efficiënte barrière te vormen voor een optimale klimaatscheiding.



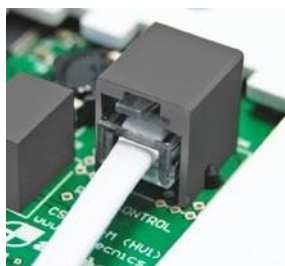
**Basis- en  
Geavanceerde  
modi**



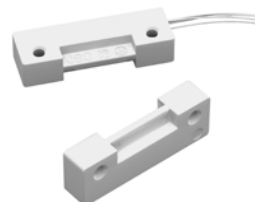
**Connectiviteit  
Modbus BMS  
en bediening  
via APP**



**Eenvouding  
Plug & Play  
installatie**



**Regeling met  
kleppen:  
thermostatisch,  
elektromagnetisch,  
modulerend**



**Omgeving  
thermostaat en  
externe  
temperatuur  
sensoren**

## Speciale vereisten

Airtècnics kan eenheden produceren met speciale vereisten op aanvraag.

- Externe alarmsignalen: eenheid in werking, verwarming AAN, luchtstroomschakelaar, vuil rooster, elektronisch oververhittingssignaal, thermisch contact TK voor oververhitting van ventilatoren, elektrische verwarming geblokkeerd, enz.
- Water- of stoomspoelen voor hogere temperaturen of verschillende vermogens dan standaard.
- Speciale verwarmingselementen met gewenst vermogen en voeding.
- Dummy's (lege luchtgordijnen) om te combineren met werkende eenheden.
- Industriële luchtgordijnen met ATEX-ventilatoren.

## Clever Controle functies:



### GEBRUIKSVRIENDELIJK ONTWERP

Meertalige en intuïtieve iconen voor gemakkelijke bediening. Hoofdscherm: ventilatiesnelheid, verwarming, temperaturen, deurstaat, werkmodus en programma, filterstatus, dag/uur, timer, enz. 3 verschillende menuwijzigingen afhankelijk van wie het apparaat beheert.



### FILTERALARM

Geeft aan wanneer het filter vervangen/gemaakt moet worden. 2 opties: via de "Timer" op functioneringsuren of via de "Druksensor"-schakelaar.



CLEAN  
FILTER



DIRTY  
FILTER



REPLACE  
FILTER



### ADAPTIEVE DEURVERTRAGING

Luchtgordijnvertraging: wanneer de deur sluit, blijft het luchtgordijn nog een bepaalde tijd werken zoals bij een open deur, zodat het klaar is als de deur opnieuw opent. Deurvertraging: de deur blijft gesloten totdat het luchtgordijn de nominale snelheid heeft bereikt.



### TIMER

De eenheid automatisch in- of uitschakelen afhankelijk van elke verschillende dag van de week of vooraf gedefinieerde groepen dagen. De gebruiker kan kiezen tussen dag- of nachtmodus met 2 verschillende ingestelde temperaturen



### COMPATIBEL

BMS-communicatie met Modbus RTU-protocol of via digitale en analoge IN/OUT om de eenheid direct te bedienen of te monitoren.



### ENERGIEZUINIG

3 niveaus van comfort en energie-efficiëntie.



ECO  
MODE



MEDIUM  
MODE



COMFORT  
MODE



### VOLLEDIG PROGRAMEERBAAR

Alle parameters kunnen worden geconfigureerd via het Basis- of geavanceerde menu. Veel extra functies om aan alle klanttoepassingen te voldoen. Aangepaste apparaatsnamen voor gemakkelijke identificatie.



### MULTI-APPARATUUR

Clever werkt met verschillende types eenheden: luchtgordijnen, ventilatorverwarmers, luchtbehandelingsunits (AHU), enz. Eenmaal geprogrammeerd kan de PCB zelfstandig werken zonder een controle.

- Clever Controle wordt in de fabriek afgesteld op basis van de apparaat- en klantvereisten.
- Na installatie controleert het systeem automatisch alle aangesloten eenheden en hun temperatuursensoren.
- Verschillende geïntegreerde programma's en functies voor specifieke toepassingen.
- Meerdere programma's afhankelijk van de geïnstalleerde temperatuursensoren: binnen, buiten en luchtstroom.
- In staat om zelf de ventilatie en verwarming te regelen afhankelijk van: deursituatie, temperatuursensoren, geselecteerde werkmodus, energiezuinigheidsniveau, programma en andere parameters.
- Alarmen: algemeen, filterstatus, antivries, oververhitting, oververhitting van de ventilatoren, luchtstroom, brand, extern, vergrendelde verwarming, enz.
- Beveiligingsbediening met codevergrendeling.
- Modulerende klep voor waterverwarming (inclusief 24VDC voeding).
- Meerdere functies: getimedede deur, overmatige watertemperatuur bij terugkeer, koelmodus en andere.



## Minibel

Ideaal voor kleine openingen (bedieningsramen)



## Optima

Installatie bij een winkelingang



## Windbox M,G

Klassiek standaardontwerp



## Smart

Elegant en discreet ontwerp met verborgen inlaatrooster



## Dam

Met glad, aanpasbaar frontpaneel in een modewinkel



## Dam Twin

Systeem met twee gordijnen voor ongunstige situaties



**Zen**  
Elegant met aluminium panelen in een kantoorgebouw



**Zen**  
Exclusief ontwerp met op maat gemaakte afwerkingen



**Zen**  
Met houten panelen in een ketenrestaurant



**Rund**  
Rond, verticaal en in roestvrijstalen ontwerp



**Rund**  
Maatwerk lineaire installatie voor grote openingen



**Rund**  
Installatie met speciale doelpalensteunen



## Recessed Windbox

Integratie in een verlaagd plafond in een winkelcentrum



## Windbox M,G

Onzichtbare installatie met verlaagd plafondkit



## Recessed Optima

Ontworpen voor installatie in een verlaagd plafond, met op maat gemaakte afwerkingen



## Recessed Dam

Model met zichtbaar inlaatrooster



## Invisair

Volledig onzichtbare horizontale installatie geïntegreerd in een scheidingswand



## Invisair

Volledig onzichtbare installatie geïntegreerd in een scheidingswand



**Rotowind**  
Maatwerkontwerp voor alle soorten draaideuren



**Rotowind**  
Maatwerkontwerp voor typen draaideuren



**Rotowind**  
Speciale oplossing voor glazen draaideuren



**Windbox L,XL**  
Meervoudige installatie van Industriële luchtgordijnen in een fabriek



**Windbox L,XL**  
Meerdere modulaire torens op een grote hangardeur



**Maxwell**  
Jet met Coanda-effect voor industriële deuren

# TOP REFERENTIES



## Productie voor wereldberoemde merken



Bekijk alle referenties



Bekijk alle installatiefoto's



Sagrada Familia (Barcelona, Spain)

Alhambra (Granada, Spain)

Eiffel Tower (Paris, France)

IKEA (Badalona, Spain)

Ferrari (Las Rozas, Spain)

United Nations Palace (Geneva, Switzerland)

El Prat Airport (Barcelona, Spain)

JFK Airport (New York, United States)

Atocha Station (Madrid, Spain)

Lego Paseo de Gracia (Barcelona, Spain)

Louvre Museum (Paris, France)

National Theater (London, UK)

Apple Headquarters (London, UK)

Nike Paseo de Gracia (Barcelona, Spain)

Zara (Milan, Italy)

Porsche (Stuttgart, Germany)

BBVA Headquarters (Bilbao, Spain)

Telefónica Factory (Madrid, Spain)

Würth factory (Kouvola, Finland)

Aston Martin F1 Team (Silverstone, UK)

BASF factory (Milan, Italy)

American Naval Base (Juffar, Bahrain)

Hilton Hotel (Addis Ababa, Ethiopia)

Disneyland (Paris, France)

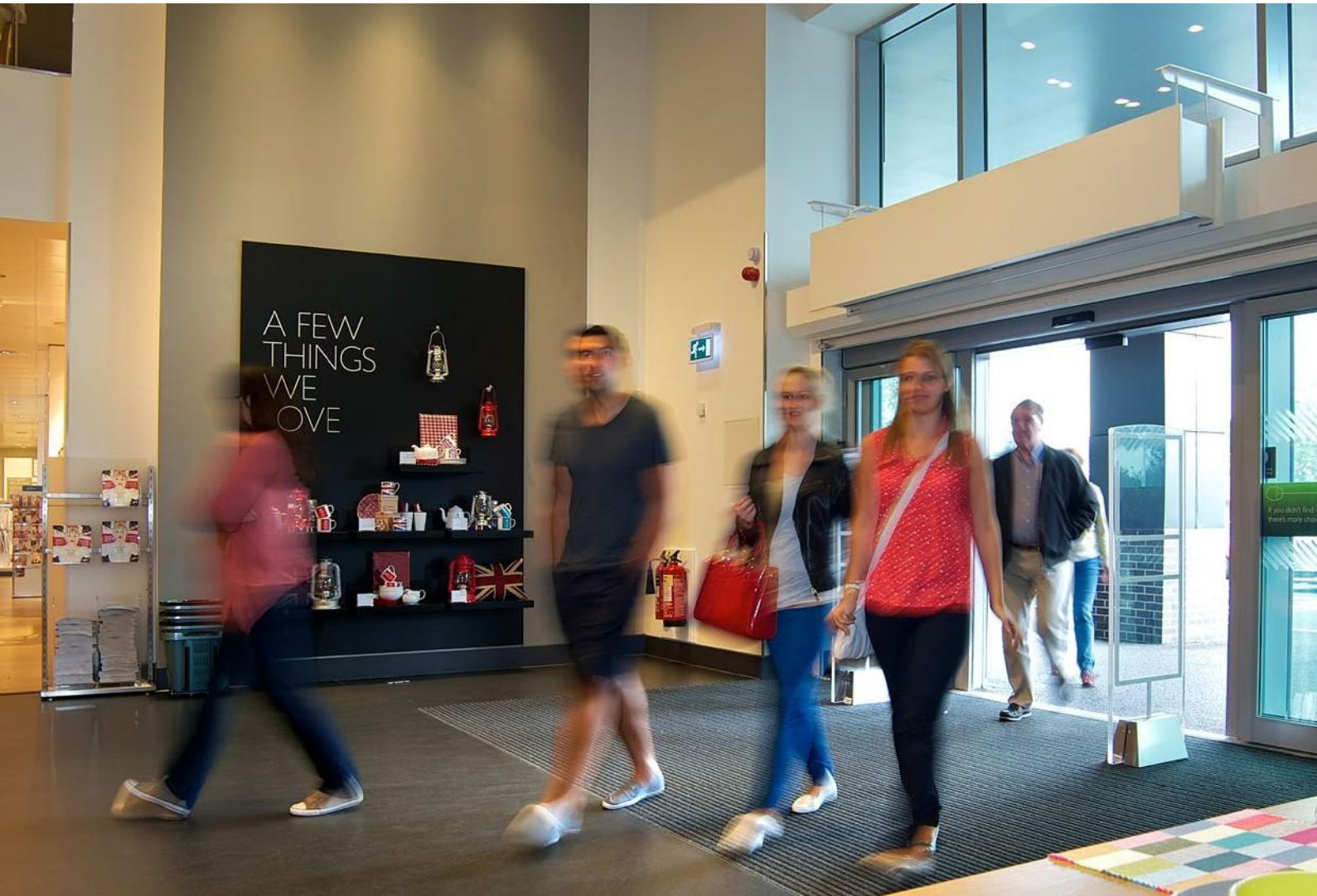
Port Aventura (Salou, Spain)

Camp Nou (Barcelona, Spain)

San Siro (Milan, Italy)

Circuit de Catalunya F1 (Montmeló, Spain)





Station of HIA (Doha, Qatar)

Riffa King Palace (Manama, Bahrain)

Generalitat de Catalunya (Barcelona, Spain)

Central Station (Vienna, Austria)

Victorian Comprehensive (Melbourne, Australia)

Hospital Sant Joan de Déu (Barcelona, Spain)

MNAC (Barcelona, Spain)

Louis Vuitton (London, UK)

Hugo Boss (Dublin, Ireland)

Voet Locker (Amsterdam, The Netherlands)

Starbucks (Warsaw, Poland)

Mercedes-Benz Daimler (Stuttgart, Germany)

Barclays (Leeds, UK)

Pepsi Co. Factory (Funza, Colombia)

BBC TV (Cardiff, Wales)

Hotel Ritz (Almaty, Kazakhstan)

Kyochon (New York, United States)

W hotel (Dubai, UAE)

Mercadona (Castellar del Valles, Spain)

Vodafone store (Barcelona, Spain)

Amazon building (Milan, Italy)

The Dubai Mall (Dubai, UAE)

Water Cube (Beijing, China)

Atomium (Brussels, Belgium)

Palau Sant Jordi (Barcelona, Spain)

Millennium Medical Center Hospital (Doha, Qatar)

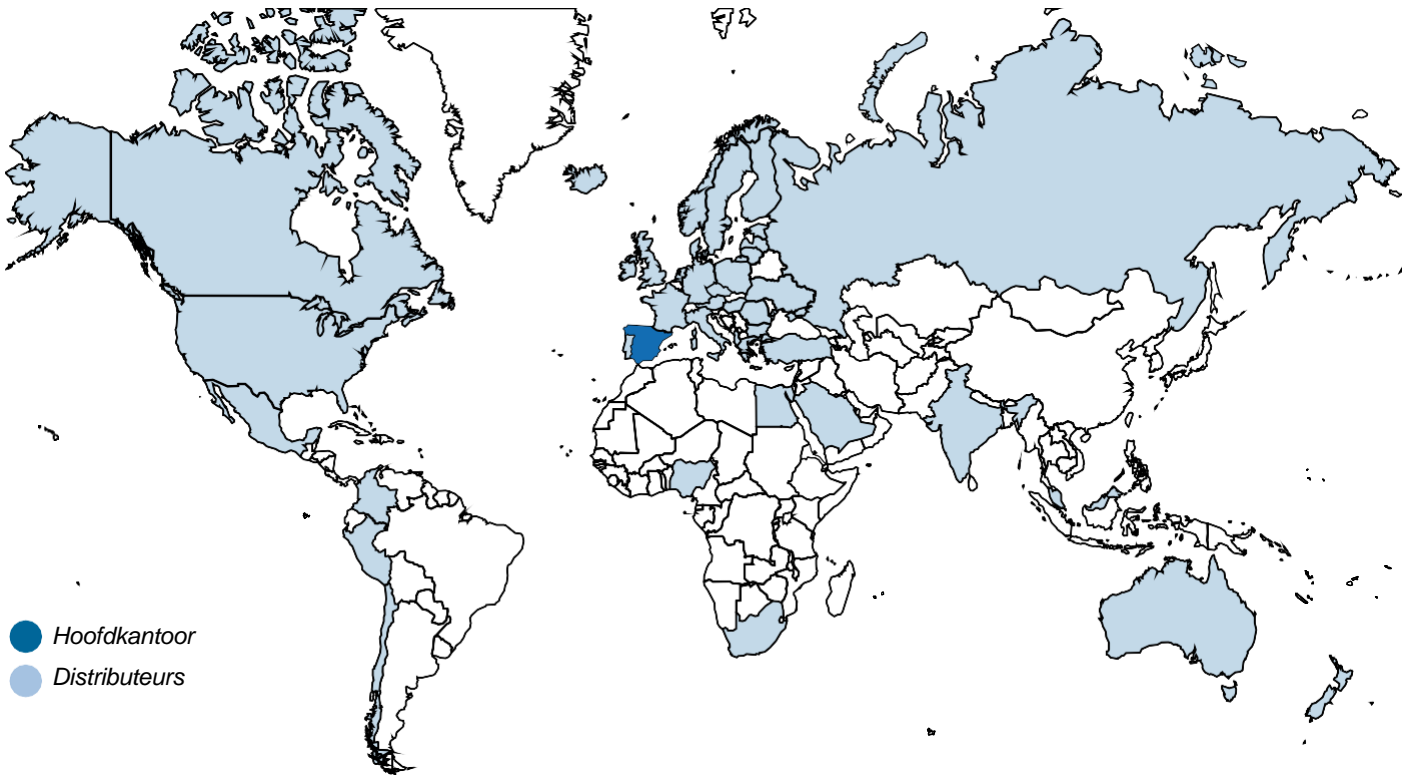
McDonald's (Amsterdam, The Netherlands)

Universal Studios (Sentosa, Singapore)

# DISTRIBUTORS



Met aanwezigheid op alle continenten en export naar meer dan 45 landen



● Hoofdkantoor  
● Distributeurs

## Europe

## Asia

## America

## Africa

 Albania	 Estonia	 Ireland	 Portugal	 Azerbaijan	 Qatar	 Canada	 Morocco
 Austria	 Finland	 Italy	 Romania	 Bahrain	 Russia	 Chile	 Egypt
 Belgium	 France	 Latvia	 Slovenia	 India	 Saudi Arabia	 Colombia	 Nigeria
 Bosnia and Herzegovina	 Germany	 Lithuania	 Spain	 Israel	 Singapore	 Ecuador	 South Africa
 Croatia	 Greece	 Netherlands	 Sweden	 Jordania	 Turkey	 Mexico	
 Czech Republic	 Hungary	 Norway	 Ukraine	 Lebanon	 United Arab Emirates	 Peru	 Australia
 Denmark	 Iceland	 Poland	 United Kingdom	 Malaysia	 Vietnam	 United States of America	 New Zealand

## Oceania



**Albania**  
AIRTECHNIC Hatzoudis Ltd  
Agiou Antoniou 19 & Xirokrinis,  
Ano Patisia, 11 142 - Athens  
Phone: +30 2117055500  
www.airtechnic.gr  
sales@airtechnic.gr



**Chile**  
AIRTECNICS CHILE  
Av. Nva. Los Leones, 07 - 4º  
Providencia, Santiago de Chile  
Phone: +56 2 2321 8000  
Mobile: +56 9 9779 8262  
chile@airtecnics.cl



**Estonia**  
ETS NORD  
Peterburi tee 53  
11415 Tallinn  
Phone: 372 680 7365  
pakkumised@etsnord.ee



**Australia**  
ROSENBERG AUSTRALIA  
87-89 Woodlandss  
Drive 3195 - Braeside,  
Victoria Phone: +61  
39587 8233  
www.rosenbergaustralia.com.au  
info@rosenbergaustralia.com.au



**Colombia**  
SOLUMAT SAS  
Cra. 42 #46-253, Itagüi,  
Antioquia Medellín  
Phone: +57 (4) 4440505  
https://www.solumat.com.  
cosolumat@solumat.com.co



**Finland**  
ETS NORD  
Pakkasraitti 4  
04360 Tuusula  
Phone: 358 40 184 2842  
info@etsnord.fi



**Austria**  
ROSENBERG GMBH AUSTRIA  
Maisstrasse 15  
4600 - Wels  
Phone: +43 7242 72181  
www.rosenberg.  
at  
info@rosenberg.a  
t



**Croatia**  
INDUSTRY IMPEX D.O.O.  
Vranjicki put 48  
21 000 - Split  
Phone: +385 21 540 690  
Mobile: +385 98 264 448  
info@hitachi-klime.hr



**France**  
EXELTEC  
7 Rue des Maraîchers  
Parc d'Orchat  
69120 - Vaulx en Velin  
Phone: +04 78 82 01 01  
www.exeltec.f  
r  
info@exeltec.fr



**Azerbaijan**  
CASPIAN SERVICE LLC  
Z. Ahmedbekov 14 Baku  
Phone: +994 12 598 00 91  
www.caspianservice.com  
a.gurban@caspianservice.com



**Croatia**  
VENT KONCEPT D.O.O.  
Doljani 3  
HR-10000 ZAGREB  
Phone: +385 1 2338 555  
igor@ventkoncept.hr



**Germany**  
ROSENBERG BREMEN GMBH  
Auf den Sandbreiten, 3  
28719 - Bremen  
Phone: +49 421642031  
www.rosenberg-nord.de  
contact@rosenberg-  
nord.de



**Bahrain**  
EUROTEK INTERNATIONAL TRA-  
DING  
Office no. 22 || Bldg 312 || Rd 5804  
|| Block 358Zinj - Kingdom of  
Bahrain Phone: +973 17 341 349  
Mobile: +973 39 477 924  
info@eurotektrading.com



**Czech Republic**  
ROSENBERG S.R.O  
Klenci pod Cerchovem, 101  
345 34 - Klenci pod Cerchovem  
Phone: 420 379775811  
www.rosenberg.c  
z  
info@rosenberg.c  
z



**Germany**  
ROSENBERG VENTILATOREN  
Maybachstrasse,1/9  
D-74653 - künzelsau - Gaisbach  
Phone: +49 79401420  
www.rosenberg-  
gmbh.com  
info@rosenberg-  
gmbh.com



**Belgium**  
ROSENBERG BELGIUM NV  
Mallaardstraat, 9 9400 - Ninove  
Phone: +32 54335835  
www.rosenberg.b  
e  
info@rosenberg.b  
e



**Denmark**  
MOVAIR  
Gammel Køgegaard 9  
4600 - Køge  
Phone: 45 53530006  
www.movair.dk  
movair@movair.dk



**Germany**  
ROSENBERG VENTILATOREN GMBH  
Niederlassung Rhein-  
Ruhr Am Schomm - 41199  
Mön- chengladbach  
Phone: +49 2166/84670-0  
www.rosenberg-gmbh.com  
info-rhein-ruhr@rosenberg-gmbh.  
com



**Bosnia and Herzegovina**  
ROSENBERG KLIMA BH O.D.  
Tvornička 3  
71000 Sarajevo  
Phone: +387 (0) 33 845 000  
adis.pajtic@rosenberg-klima.si



**Ecuador**  
ROJAS CEPERO HERMANOS  
S.A.  
AV. Colon E11-36 y de 12 de  
Octubre. Quito, Ecuador  
Phone: +593 99 094 9377  
https://rojasecuador.com  
camilaleuro@rojasecuador.com



**Greece**  
AIRTECHNIC  
Agiou Antoniou 19 & Xirokrinis,  
Ano Patisia, 11 142 - Athens  
Phone: +30 2117055500  
www.airtechnic.gr  
sales@airtechnic.gr



**Canada**  
AIRTECNICS NORTH AMERICA  
1210 Mid-Way Blvd. Unit 20  
Mississauga ON Canada L5T 2B8  
Phone: 1- 866 565 1038  
https://airtecnicsnorthamerica.com  
info@airtecnicsnorthamerica.com



**Egypt**  
ROSENBERG EGYPT  
11 EL Gamaa  
st. ET-Giza,  
Cairo  
Phone: 202 4043306  
www.rosenbergegypt.com  
samir\_ayad@mail.com



**Hungary**  
ROSENBERG HUNGARIA  
Jozsef A.u.34. (Hauptstr. Nr.10),  
Pf.6.  
2532 - Tokodaltaro  
Phone: +36 33515515  
www.rosenberg.hu  
budapest@rosenberg.hu



**Iceland**  
**KAELISMIOJAN FROST EHF.**  
 Fjolinisgata 4b  
 603 - Akureyri, Reykjavic  
 Phone: 354 4649400  
 www.frost.is  
 frost@frost.is/charles@frost.is



**Lithuania**  
**ROSENBERG BALTIC**  
 Metalistų g. 8, 4  
 korpusas LT-78136 -  
 Šiauliai Phone: 370  
 412 111 00  
 www.rosenberg.lt  
 vladas.beslovas@rosenberg.lt



**Norway**  
**ENERGI & KLIMATEKNIKK AS**  
 Baker Østbys vei 5  
 1351 RUD  
 Phone: +47 67 17 20 00  
 www.ek-teknikk.no  
 post@ek-teknikk.no



**India**  
**ROSENBERG VENTILATION SYS-  
 TEMS INDIA PVT**  
 Savitri Warehouse  
 Compound Sr. n°32 Hissa n°  
 2A/3/2 Pisoli- Kondhwa Road,  
 411028TALUKA  
 HAVELI,PUNE-INDIA  
 Phone: +0091 2024242800  
 keyur.shah@rosenbergindia.com



**Malaysia**  
**RESOURCE DATA  
 MANAGEMENT ASIA SDN.  
 BHD.**  
 47650 Subang Jaya, Selangor  
 Phone: +603 5022 3188  
 www.resourcedm.com  
 asiastales@resourcedm.com



**Peru**  
**ENERGY PROJECT GROUP**  
 calle Isaac Recavarren  
 183, Santa Anita, Lima  
 Phone: 511 3622644  
 www.epg.com.pe  
 proyectos@epg.com.pe



**Ireland**  
**IRISH VENTILATION &  
 FILTRATION**  
 Unit C, 390 Clonard Road  
 12 - Crumlin, Dublin  
 Phone: 353 14925003  
 www.irishvent.ie  
 sales@irishvent.ie/elton@irishvent.i  
 e



**Mexico**  
**INDUSTRIAS ROSVENT S.A. de C.V.**  
 Camino Rio la Silla Num 191-a,  
 Fracc.  
 Industrial Los Lermas, 67190  
 Guadalupe  
 Phone: 52 81 8127 5007  
 www.rosvent.com.mx  
 info@rosvent.com.mx



**Poland**  
**ROSENBERG KLIMA POLSKA**  
 ul. Plantowa 5  
 05-830 - Nadarzyn  
 Phone: 48 22720 6773  
 www.rosenberg.pl  
 biuro@rosenberg.pl



**Israel**  
**PC HETZ LTD**  
 7 Hamasbir58856 - Holon  
 Phone: +39 026107952  
 www.eurotecn.it  
 info@eurotecn.it



**Morocco**  
**SOGETHERM**  
 7 Rue Raphael Mariscal – Casablanca  
 Tel Phone: +212 522 800 313  
 https://www.sogetherm.com  
 contact@sogetherm.com



**Portugal**  
**EFAFLU**  
 Rua S. Brás, 269 Apartado  
 23 4494-909 - Póvoa de  
 Varzim Phone: 351 252  
 298 700  
 www.efafllu.pt  
 vendasnorte@efafllu.pt



**Italy**  
**EUROTECNO S.R.L.**  
 Via A. Villa,16  
 20091 - Bresso, Milano  
 Phone: 972 35582324  
 http://www.pchetz.com  
 ys@pchetz.com



**Nigeria**  
**OZED LIMITED**  
 Off Ola - Aynde Streetikeja,  
 Lagos Phone: +234 803 493  
 8204  
 o.tony@ozedinternational.com



**Qatar**  
**ORONTES LLC**  
 P.O. Box: 92862  
 Doha, Qatar  
 Phone: 974 4411 6621  
 www.orontes.com.qa  
 orontes@qatar.net.qa



**Jordania**  
**PESCA AGRICULTURAL  
 COMPANY**  
 47 Mecca Street, Al Khayrat  
 Complex, AMMAN90273  
 Phone: 009626551520  
 Mobile: +962 7 9534 6615



**Netherlands**  
**AIRTECNICS  
 LUCHTGORDIJNEN  
 NEDERLAND BV**  
 Wagenmakerij 15, 4762  
 - AV Zevenbergen  
 Phone: 31 0168335243  
 www.airtecnics-luchtgardijnen.nl  
 info@airtecnics-  
 luchtgardijnen.nl



**Romania**  
**ROSENBERG ROMANIA**  
 Str. Emil Racovita, 25  
 41753 - Bucuresti  
 Phone: 40 214606790  
 www.rosenberg.ro  
 office@rosenberg.ro



**Latvia**  
**CONDAIR**  
 Vārnu street 7  
 1009 - Riga  
 Phone: 371 29228253  
 www.condair.lv  
 condair@condair.lv



**New Zealand**  
**SETPOINT SOLUTIONS LTD**  
 59b Carlyle Street Sydenham  
 PO Box 748 - Christchurch 8240  
 Phone: 64 3 377 2773  
 www.setpoint.co.nz  
 info@setpoint.co.nz



**Russia**  
**ROSENBERG RUS LLC**  
 2nd Roschinskiy proezd, 8/4  
 115419, Moscow,  
 Russian Federation  
 Phone: +7 495 740-9111  
 www.rosenberg-rus.ru  
 eduard.filin@rosenberg-rus.ru



**Lebanon**  
**KBE INTERNATIONAL**  
 Industrial City, Roumieh  
 Highway, Nahr - El - Mott, 90691  
 Beir - Beirut Phone: 961 1  
 898268  
 www.kbeinternational.com  
 kbe@kbelebanon.com



**Norway**  
**AIRPRODUCT AS**  
 Tvetenveien 164  
 671 - Oslo  
 Phone: 47 22761410  
 www.airproduct.no  
 post@airproduct.no



**Saudi Arabia**  
**SANA CREATIVE  
 ENG.SOLUTIONS VE SERVICES  
 CO**  
 Al Falah, otman bin Affan  
 road Riyadh Saudi Arabia  
 Al.Othaim Building  
 Phone: +966 595 079 574  
 info.trading@saudisana.com



**Singapore**  
ROSENBERG EAST ASIA Pte Ltd  
Blk-40 Ubi Crescent #01-03 Ubi  
Techpark 408567 - Singapore  
Phone: 65 6846 8866  
www.rosenberg-gmbh.com  
roseasia@singnet.com.sg



**Ukraine**  
ROSENBERG UKRAINA TOB  
Dubrovitzkaja Str. 28  
04114 - Kiev  
Phone: 380 44 255 1949  
www.rosenberg-gmbh.com.ua  
info@rosenberg-gmbh.com.ua



**Slovenia**  
ROSENBERG KLIMA D.O.O.  
Brodisce 26  
1236 - Trzin  
Phone: 386 15636492  
www.rosenberg-klima.si  
info@rosenberg-klima.si



**United Arab Emirates**  
ROSENBERG MIDDLE EAST FZC  
Sharajah Airport P.O BOX 9110  
9110 - Sharajah, Dubai  
Phone: 971 65574248  
www.rosenberg-gmbh.com  
shawqi.baker@rosenberg-gmbh.com



**Spain**  
AIRTECNICS (HEADQUARTERS)  
C/Conca de Barberà, 6  
08211 - Castellar del Vallès  
Phone: 34 93 7159988  
www.airtecnics.com  
airtecnics@airtecnics.com



**United Kingdom**  
JS AIR CURTAINS  
Artex avenue, Rustington  
BN16 3LN - Littlehampton, West  
Sussex  
Phone: +44 1903 858656  
www.jsaircurtains.com  
info@jsaircurtains.com



**AIRTECNICS (MADRID OFFICES)**  
Paseo de Extremadura 226  
28011 Madrid  
Mobile: 660 47 42 84  
Lcastillejo@airtecnics.com



**United States of America**  
AIRTECNICS NORTH AMERICA  
1210 Mid-Way Blvd. Unit 20  
Mississauga ON Canada L5T 2B8  
Phone: 1- 866 565 1038  
https://airtecnicsnorthamerica.com  
info@airtecnicsnorthamerica.com



**Sweden**  
CURANT TRADING AB  
Tomtebogatan  
4 SE-703 4 -  
Örebro  
Phone: 46 1916 7490  
www.curant.se  
info@curant.se



**Vietnam**  
DOUBLE WIN  
1B1 Thanhthai Street, Ward 14,  
District 10  
Hochiminh City  
Phone: (84.28) 38627870  
https://doublewin.com.vn  
info@doublewin.com.vn



**South Africa**  
FISCHLI & FUHRMANN (PTY) LTD  
11 Lathe Street, Isando,  
Johannesburg P.O. Box 253, Isando,  
1600, South Africa  
Phone: + 27 (11) 974 5571  
www.fifu.co.za  
a  
info@fifu.co.za



**Turkey**  
AKCOR HAVALANDIRMA SISTEMLERI  
CL/Vefa Deresi Sok. Gayrettepe Is  
Merkezi, N° 5 A Block Daire Gayrettepe  
90355 ISTAMBUL  
Phone: 00 902123279191  
www.akcor.com.tr  
arizalma@akcor.com.tr



**Ukraine**  
AIR STREAM Ltd  
Street Gorkogo 11/1  
49083 - Dnepropetrovsk  
Phone: +38 (056) 735 99 79  
www.air-stream.com.ua  
axia.ua@gmail.com



[www.luchtgordijnen.com](http://www.luchtgordijnen.com)

